

## Bedienungsanleitung



### 4 kW E-Abnehmer

40% Einschaltdauer, 1150 mm Leitung, Q4/2 Stecker

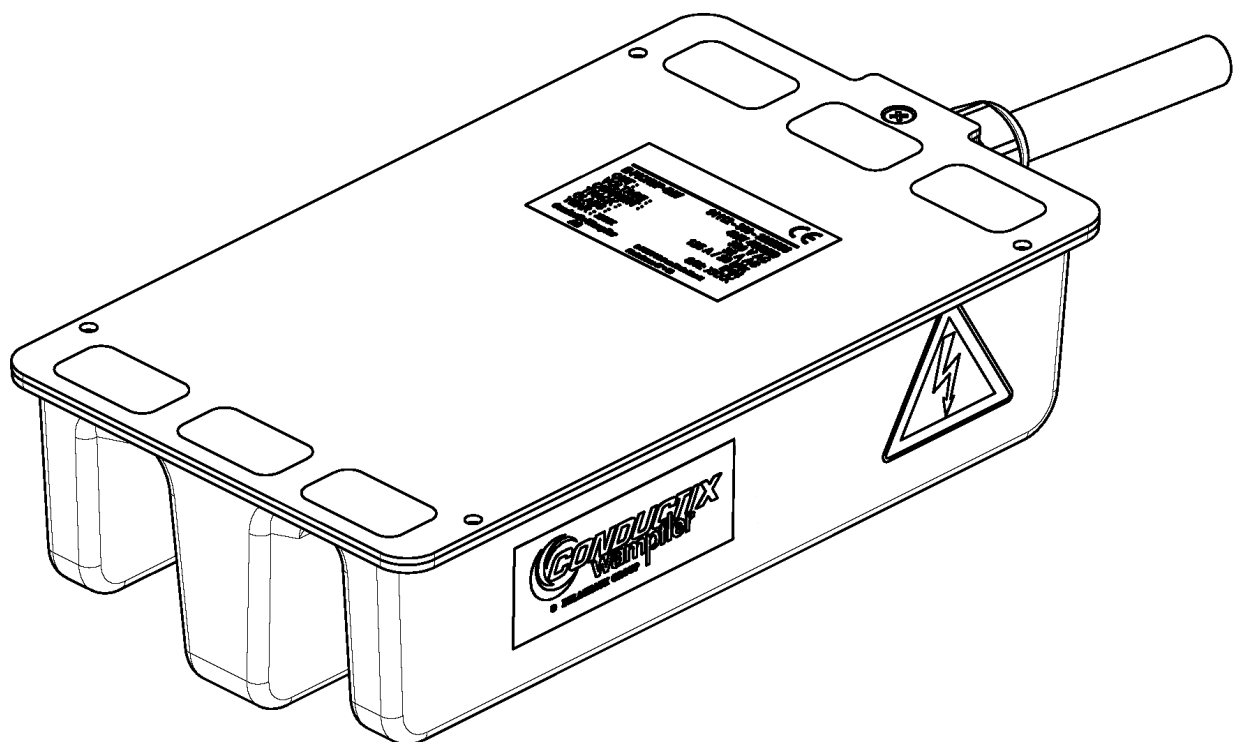
---

#### Bestellnummer

91112-310-3090986: 4kW E-Abnehmer, 40% Einschaltdauer, 1150 mm Leitung, Q4/2 Stecker

(Regler müssen separat bestellt werden.)

---



## 4 kW E-Abnehmer

40% Einschaltdauer, 1150 mm Leitung, Q4/2 Stecker

---

### Inhaltsverzeichnis

Seite

1	Symbole und Hinweise .....	4
2	Hinweise für den Anwender .....	5
3	Bestimmungsgemäße Verwendung .....	6
4	Technische Daten .....	7
4.1	Elektrische Daten .....	7
4.2	Umgebungsdaten .....	8
4.3	Mechanische Integration .....	8
4.4	Elektrische Anschlüsse .....	9
4.4.1	Ausgangsleistung .....	9
4.4.2	Erdanschluss .....	9
5	Lieferumfang .....	9
6	Transport und Lagerung .....	9
7	Montage .....	10
7.1	Wer ist berechtigt, die Montage durchzuführen .....	10
7.2	Allgemeine Hinweise für die Montage .....	10
7.3	Elektrische Vorschriften .....	10
7.4	Einbauort und Installationsbedingungen .....	11
7.4.1	Position .....	11
7.4.2	Erforderlicher Luftstrom .....	12
7.4.3	Nähe zu Eisen / Stahl (ferromagnetischen Werkstoffen) .....	12
7.4.4	Befestigungspunkte .....	13
8	Positionstoleranzen .....	14
9	Warnungen und Vorsichtsmaßnahmen .....	15
10	Wartung .....	16
11	Reparatur .....	16
12	Demontage und Wiederverwendung .....	17
12.1	Demontage und Entsorgungshinweise .....	17
12.2	Recycling .....	17
13	Zubehör .....	18
14	Werkzeuge .....	18

---

## Bedienungsanleitung



**4 kW E-Abnehmer**

40% Einschaltdauer, 1150 mm Leitung, Q4/2 Stecker

---

**Wichtig:**

Dieses Dokument beschreibt nur die auf dem Deckblatt angegebenen Komponenten. Das Handbuch enthält keine Details über ihre Interaktion mit anderen Komponenten innerhalb eines Systems.

Änderungen des Dokuments ohne vorherige Ankündigung sind vorbehalten.

© Conductix-Wampfler GmbH 2009

## 1 Symbole und Hinweise

---



### Warnung vor Spannung

Dieses Symbol steht an mehreren Stellen dieser Betriebsanleitung, an denen besondere Vorsicht wegen auftretender elektrischer Spannung geboten ist und bei denen Gefahr für das Leben von Personen besteht. Bitte beachten Sie diese Anweisungen und lassen Sie in diesen Fällen die gebotene Vorsicht walten. Geben Sie alle Gesundheits- und Sicherheits-Hinweise auch an andere Benutzer weiter.

Grundsätzlich ist das System vom Netz zu trennen, bevor mit Arbeiten am Energiezuführungssystem begonnen wird.



### Achtung - einige Hinweise

Dieses Symbol soll die Aufmerksamkeit auf die Stellen der Bedienungsanleitung richten, wo Vorschriften, Hinweise und korrekte Abfolge der Arbeiten zu beachten sind, um eine eventuelle Schädigung oder Zerstörung des Energiezuführungssystems und seiner Komponenten zu verhindern.



### Temperatur

Dieser Hinweis soll die Aufmerksamkeit auf die Stellen der Betriebsanleitung richten, an denen besondere Vorsicht wegen auftretender Erwärmung von Oberflächen oder auf Grund der induktiven Erwärmung ferromagnetischer Werkstoffe geboten ist und wo sonstige besondere Maßnahmen getroffen werden müssen.

Geben Sie alle entsprechenden Hinweise auch an andere Benutzer weiter.

Für den fehlerfreien Betrieb und den Erhalt von Gewährleistungsansprüchen ist es notwendig die in diesem Dokument gegebenen Informationen zu jeder Zeit zu beachten und zu erfüllen. Geben Sie alle entsprechenden Hinweise auch an andere Benutzer weiter.

Lesen Sie dieses Dokument sorgfältig, bevor Sie mit dem beschriebenen Abnehmer arbeiten.

Dieses Dokument enthält betriebsrelevante Informationen, es ist deshalb empfehlenswert es in Nähe des Betriebsortes aufzubewahren.

## 4 kW E-Abnehmer

40% Einschaltdauer, 1150 mm Leitung, Q4/2 Stecker

---

## 2 Hinweise für den Anwender

---



Dieses Gerät steht unter lebensgefährlicher Spannung. Unsachgemäße Bedienung/unsachgemäßer Betrieb oder fehlerhafte Montage kann zu einem Stromschlag und/oder Verbrennungen sowie Materialschaden führen. Dieses Gerät enthält keine vom Benutzer zu reparierenden Teile. Gerät nicht öffnen, keine Gegenstände ins Innere einführen.



Alle Arbeiten zur Installation und Inbetriebnahme sowie zur Instandhaltung und Demontage sind von qualifiziertem Fachpersonal auszuführen (IEC 364 bzw. CENELEC HD 384 oder DIN VDE 0100 und IEC 664 oder DIN VDE 0110 und nationale Unfallverhütungsvorschriften beachten).



Qualifiziertes Fachpersonal im Sinne dieser Sicherheitshinweise sind Personen, die mit Aufstellung, Montage, Inbetriebsetzung und Betrieb von Energiezuführungssystemen vertraut sind und die über die entsprechenden Qualifikationen verfügen.

Conductix Wampfler GmbH weist darauf hin, dass wir für Schäden und Betriebsstörungen, die sich aus der Nichtbeachtung der Betriebsanleitung ergeben, keine Haftung übernehmen.

Diese Betriebsanleitung beinhaltet nur Details des speziellen Abnehmers.

Beachten Sie alle Anweisungen und technischen Daten in diesem Handbuch. Stellen Sie sicher, dass das Gerät nur unter den angegebenen Konditionen betrieben wird.

Nehmen Sie das Gerät oder damit verbundene Geräte innerhalb des Systems nicht in Betrieb, solange nicht sichergestellt ist, dass die Maschine/das System, in das es integriert wurde, mit den einschlägigen Normen, Standards und Vorschriften konform ist.

Wir behalten uns vor, technische Änderungen von Abbildungen und Erklärungen dieser Bedienungsanleitung vorzunehmen. Bezugnahme auf andere Dokumente, welche die Dokumentennummer aufführen, beinhalten nicht den Änderungsindex. Siehe Projekthandbuch, sofern verfügbar, bezüglich einer Liste relevanter Dokumente.

Sofern nicht anders angegeben, beziehen sich alle Daten auf das metrische System, d.h. Längenangaben sind immer in Millimeter. Die verwendeten Einheiten basieren auf der europäischen Norm.

### 4 kW E-Abnehmer

40% Einschaltdauer, 1150 mm Leitung, Q4/2 Stecker

---

## 3 Bestimmungsgemäße Verwendung

---

Der Zweck dieses Gerätes dient dem Einsatz in Zusammenhang mit anderen Komponenten für die induktive Stromübertragung.

Ein Abnehmer produziert eine AC Spannung vom magnetischen AC-Feld, erzeugt durch einen Track.

Die Vorrichtung ist nicht geeignet für Einzelbetrieb und muss in Verbindung mit den geeigneten Komponenten verwendet werden.

Diese Anlage darf nur von qualifiziertem Personal bedient werden.

## 4 kW E-Abnehmer

40% Einschaltdauer, 1150 mm Leitung, Q4/2 Stecker

### 4 Technische Daten



Die in diesem Abschnitt aufgeführten Daten gelten nur, wenn die Anforderungen bezüglich Umgebung des Gerätes (nominale Position, Umgebungstemperatur usw...) beachtet werden.



Zum Beispiel können die Auslegung des Track, die Varianten hinsichtlich der nominalen Position eines Abnehmers, oder die Umgebungstemperatur bei einem Regler zu einer Verringerung der Spitzenleistung und/oder der verfügbaren Dauerleistung führen.



Regler und Abnehmers sind nicht für einen unabhängigen Betrieb ausgelegt. Beachten Sie beide Betriebsanleitungen gemeinsam.

#### 4.1 Elektrische Daten

- Eingang Track 125 A, 20 kHz
- Ausgangsspitzenleistung 4kW  
unter angemessenen Betriebsbedingungen (siehe Kapitel 7.4 und Kapitel 8).
- Ausgangsdauerleistung 1.6kW bei 40°C Umgebungstemperatur = 40% Einschaltdauer  
2.5kW bei 20°C Umgebungstemperatur  
über einen Zeitraum von 10 Minuten, Luftkonvektion 0.1 m/s und nominale Position  
(siehe Kapitel 7.4).
- Ausgangsspannung 380 V AC bei 40% Einschaltdauer  
100 V AC offener Stromkreis (getrennt vom Regler)
- Ausgangsspannung 32 V AC bei 40% Einschaltdauer
- Verlustleistung etwa 150 W bei voller Last.
- Elektrische Schutzart Klasse II (verstärkte Innenisolierung)
- Isolierung zu Erde Ausgang zu Erde getestet bei 5 kV DC / 5 s

## 4 kW E-Abnehmer

40% Einschaltdauer, 1150 mm Leitung, Q4/2 Stecker

---

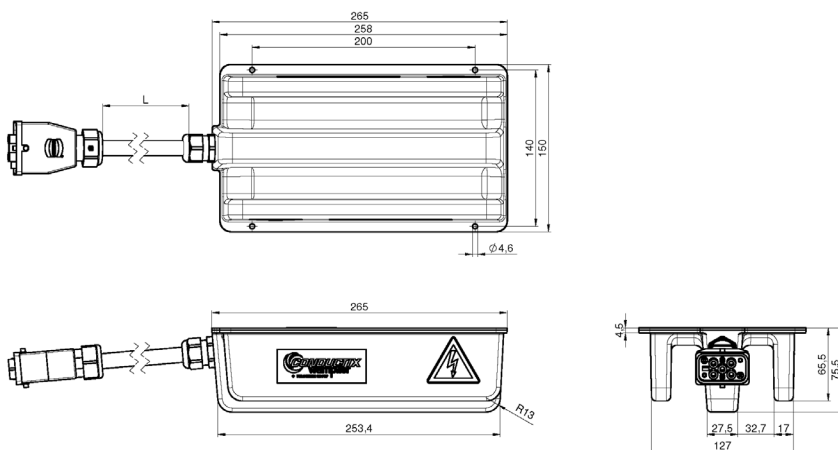
### 4.2 Umgebungsdaten

- Lagerungstemperatur: -20°C bis +60°C
- Transporttemperatur: -40°C bis +80°C
- Umgebungstemperatur: +0°C bis +40°C  
Lufttemperatur wie in unmittelbarer Umgebung des Arbeitsgerätes gemessen. Bitte beachten Sie, dass der Wärmeverlust des Reglers die Umgebungstemperatur erhöht, besonders in abgeschlossenen Einbauräumen.
- Betrieb: Nur für Innenbetrieb.
- Feuchtigkeit: < 95%, nicht kondensierend
- Chemische Beständigkeit: Für industriellen Einsatz ohne Sonderbedingungen.  
Alle spezifischen Einflüsse von Chemikalien müssen überprüft werden.
- Schutzklasse: IP54 wenn die Stecker eingesteckt sind
- EMC Umgebung: Abnehmers sind ausgelegt für den Einsatz in industrieller Umgebung (EN55011 Klasse A)
- Einbauhöhe: bis 1000 m; die durchgängige Ausgangsleistung muss bei größerer Höhe herabgesetzt werden

Der Einsatz in explosionsgeschützten Bereichen oder in Bereichen, wo der Abnehmer schädlichen Ölen, Säuren, Dämpfen, Staub, Gasen, Strahlung, Feuchtigkeit ausgesetzt ist, ist ausdrücklich verboten.

### 4.3 Mechanische Integration

- Abmessungen: Siehe Zeichnung R1 = 1150 mm
- Gewicht: 4.2 kg
- Oberflächentemperaturen: Oberflächentemperatur kann je nach Betriebsbedingungen bis zu 70° C erreichen





## 4 kW E-Abnehmer

40% Einschaltdauer, 1150 mm Leitung, Q4/2 Stecker

---

### 4.4 Elektrische Anschlüsse

#### 4.4.1 Ausgangsleistung

Der Ausgang des Abnehmer muss an einen geeigneten Regler angeschlossen werden. Der Einsatz eines Verlängerungskabels zwischen Regler und Abnehmer ist nicht erlaubt.

Für minimale Interferenz und maximale elektromagnetische Verträglichkeit, sollte die Abnehmer-Leitung von den anderen Leitungen räumlich getrennt verlegt werden und einen Abstand von mindestens 15 Millimeter zu diesen haben. Zu ferromagnetischen Materialien ist ebenfalls ein Abstand von einmal dem Leitungsdurchmesser, d.h. 15mm, einzuhalten.

#### 4.4.2 Erdanschluss

Alle elektrischen Vorrichtungen müssen gemeinsam am Fahrzeugrahmen angeschlossen sein, um einen Potenzialausgleich zu gewährleisten. Der Masseausgang jedes Steckers muss daher angeschlossen sein. In der gleichen Weise muss sichergestellt werden, dass das Gehäuse des Gerätes an den Fahrzeugrahmen angeschlossen ist (GND), verlassen Sie sich nicht nur auf die Erdung über den Netzanschluss. Der Grund ist, dass, wenn der Anschluss an den Regler entfernt wird, während der Primary immer noch aktiv ist, das Gerät immer noch intern unter Spannung steht, auch wenn der Erdanschluss unterbrochen ist.

---

## 5 Lieferumfang

---

Befestigungselemente (Schrauben ... usw...) sind nicht im Lieferumfang enthalten. Für den Anschluss eines Abnehmers an einen Regler sind keine weiteren Teile erforderlich.

---

## 6 Transport und Lagerung

---



Die Transportfirma muss über festgestellte Schäden nach Auslieferung informiert werden. Bitte wenden Sie sich an den Lieferanten bevor die Anlage mit beschädigten Teilen montiert oder in Betrieb genommen wird.

Siehe Kapitel 4 "Technische Daten" bezüglich erforderlichen Transport- und Lagerungsbedingungen.

## 4 kW E-Abnehmer

40% Einschaltdauer, 1150 mm Leitung, Q4/2 Stecker

---

## 7 Montage

---

### 7.1 Wer ist berechtigt, die Montage durchzuführen



Alle Arbeiten zur Installation und Inbetriebnahme sowie Wartungsarbeiten und Demontage sind von qualifiziertem Fachpersonal auszuführen (IEC 364 bzw. CENELEC HD 384 oder DIN VDE 0100 und IEC 664 oder DIN VDE 0110 und nationale Unfallverhütungsvorschriften).



Qualifiziertes Fachpersonal im Sinne dieser Sicherheitshinweise sind Personen, die mit der Montage und Installation des Energiezuführungssystems vertraut sind und die über die entsprechenden Qualifikationen verfügen.

### 7.2 Allgemeine Hinweise für die Montage



Nach Erhalt der Komponenten und vor Beginn der Montagearbeiten:

- Komponenten auspacken und sorgfältig auf Beschädigungen untersuchen, die während Transport und Lagerung entstanden sein könnten (Beschädigungen an Gehäusen und Isolierung, fehlende Teile usw.).
- Daten auf dem Typenschild überprüfen, um sicherzustellen, dass die Komponenten den Anforderungen entsprechen bezüglich Nennleistung und Nennspannung und sie zu dem Regler passen.
- Dokumente auf Vollständigkeit und Konformität mit den gelieferten Komponenten überprüfen.

Abnehmer müssen auf einer ebenen Oberfläche und in einer dauerhaft sicheren Position montiert werden. Eine unsachgemäße Montage der Energiezuführung hat einen negativen Einfluss auf die Funktion, die Wirksamkeit und die Lebensdauer des Gerätes. Es ist daher wichtig, die Spezifizierung für die Wahl der Montage und den Montageort zu beachten. Die Garantie erlischt, wenn diese nicht beachtet wird.

Beachten Sie die Anweisungen in Kapitel 7.4 für die Befestigung eines Abnehmers an eine Haltekonstruktion. Siehe auch Kapitel 4.4.2 für den Erdungsanschluss.

### 7.3 Elektrische Vorschriften



Die allgemeinen elektrischen Betriebsbedingungen gemäß VDE 0100 (Montage und Betrieb von elektrischen Anlagen bis 1000 V) sind zu beachten. Gegebenenfalls sind die lokalen Vorschriften zu beachten, wenn diese über diese Erfordernisse hinausgehen oder von ihnen abweichen.

## 4 kW E-Abnehmer

40% Einschaltdauer, 1150 mm Leitung, Q4/2 Stecker

### 7.4 Einbauort und Installationsbedingungen



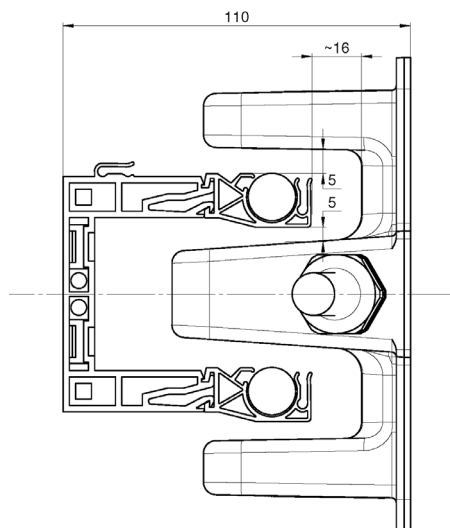
Installieren Sie den Regler nur in einer Umgebung und unter den Bedingungen wie sie in diesem Dokument beschrieben sind. Der Abnehmer muss an einer festen Unterlage befestigt werden, es muss sichergestellt sein, dass freier Raum um das Gerät vorhanden ist, damit für eine ausreichende Kühlluftzirkulation gesorgt wird.

Die verfügbare Ausgangsleistung, wie in diesem Dokument beschrieben, hängt stark von den Umgebungsbedingungen des Gerätes ab. Siehe Kapitel 4.1 für weitere Informationen.

#### 7.4.1 Position



Die maximalen Toleranzen sind in der Abbildung unten dargestellt, für eine Montage in Sollposition über einen gerade Track.  
Die Toleranzen müssen festgelegt unter Berücksichtigung der ganzen Systemplanung, d.h. Kurven, Gabelungen oder Hindernisse, um eine Kollisionsgefahr zu verhindern.



Die in dieser Anweisung angegebenen technischen Daten sind für Abnehmer, wenn diese in ihrer Sollposition montiert werden:

- horizontal: ..... 110 mm\*
- vertikal: ..... mittig zwischen den Track-Leitungen
- parallel zum Primary Track (siehe unten)

Toleranzen:

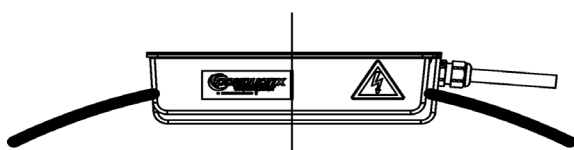
- horizontal: ..... +20 / -10 mm
- vertikal: .....  $\pm 5$  mm

Die vertikale Toleranz ist nur für den mechanischen Zweck, um eine Kollision zu vermeiden. Die horizontale Toleranz hat eine starke Auswirkung auf die Ausgangskennlinie; siehe Kapitel 8 für weitere Informationen.

Der nicht variable Parameter versteht sich als nominaler Wert.

\*: zwischen der Haltekonstruktion für die Leitungshalter und dem Aluminiumblech des Abnehmers (siehe Abbildung).

Die nominale Position eines Abnehmers auf einem geraden Track und auch in Kurven ist parallel zu den Track-Leitungen.



## 4 kW E-Abnehmer

40% Einschaltdauer, 1150 mm Leitung, Q4/2 Stecker

### 7.4.2 Erforderlicher Luftstrom

Die Wärmeleistung des Abnehmers wird nur durch Konvektions- und abgestrahlte Kühlung zerstreut. Stellen Sie sicher, dass jederzeit ein freier Luftstrom um das Gerät gewährleistet ist. Es muss sichergestellt sein, dass der Luftstrom in keinsten Weise durch Gegenstände behindert wird und dass das Gerät vor zusätzlicher Erwärmung geschützt ist, d.h. direkte Sonneneinstrahlung oder heißem Luftstrom von Umrichtern, Nähe zu Bremswiderständen.



Abgegrenzte Bereiche sollten entsprechend belüftet sein, auch im Hinblick auf die durch den Abnehmer erzeugte Wärme, die unter extremsten Bedingungen etwa 150 W erreichen kann.



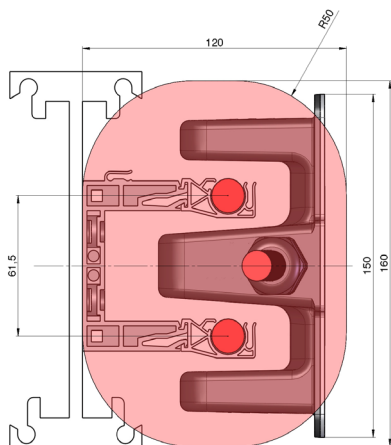
Das Nichtbeachten dieser Anforderungen kann zu verminderter Leistung, Schäden und/oder verkürzter Lebensdauer führen.

### 7.4.3 Nähe zu Eisen / Stahl (ferromagnetischen Werkstoffen)

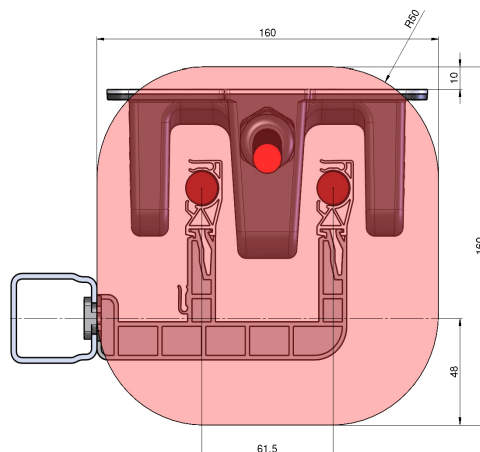


Ferromagnetisches Material (Eisen, Stahl...) beeinflusst die Eigenschaften des Abnehmers, d.h. geringere Ausgangsleistung, Entstehung von zusätzlicher Wärme/Verluste, usw.. Wir empfehlen dringend, die Spezifikationen für Bereiche ohne ferromagnetisches Material zu beachten, wie in obiger Abbildung für Abnehmer gezeigt, und, wo immer möglich, auch über diese Anforderungen hinaus zu gehen.

Für empfohlene Bereich ohne ferromagnetisches Material um die Track-Leitungen, beachten Sie bitte die Gesamtdokumentation bezüglich der Montage eines Systems.



Für den Einsatz mit der Reglerversion "EMS".



Für den Einsatz mit der Reglerversion "AIR".

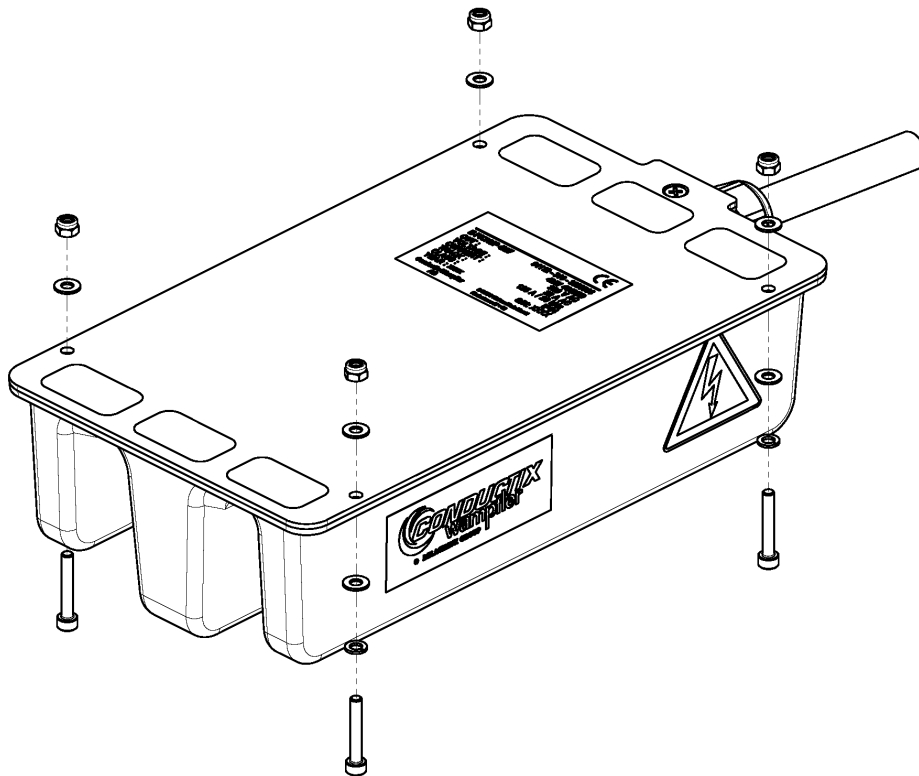
## 4 kW E-Abnehmer

40% Einschaltdauer, 1150 mm Leitung, Q4/2 Stecker

---

### 7.4.4 Befestigungspunkte

Verwenden Sie die 4 vorhandenen Löcher auf der Platte, um den Abnehmer an einer Haltekonstruktion zu befestigen. Wir empfehlen die Verwendung von Scheiben an beiden Seiten der Platte. Die Positionen und Abmessungen der Löcher sind in Kapitel 4.3 "Mechanische Integration" dargestellt.



## 4 kW E-Abnehmer

40% Einschaltdauer, 1150 mm Leitung, Q4/2 Stecker

---

## 8 Positionstoleranzen

---

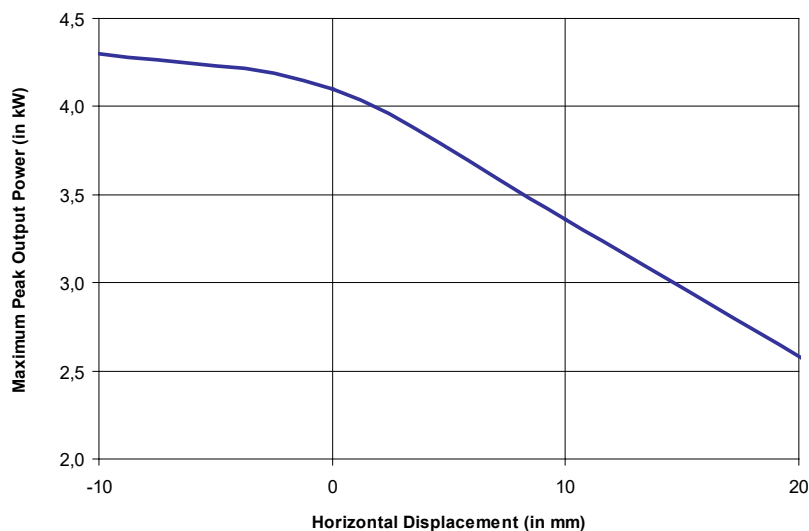
Die in dieser Dokumentation aufgeführten Daten bezüglich Abnehmer hängen stark von der Interaktion mit den eingebauten Reglern ab. Die Gültigkeit dieser Spezifizierungen hängt von der Berücksichtigung der nominalen Position eines Abnehmers und seiner Umgebung ab (siehe Kapitel 7.4), beruht jedoch auch auf der entsprechenden Umgebung des daran befestigten Reglers. Beachten Sie immer gleichzeitig die Betriebsanleitung eines Reglers und die seines entsprechenden Abnehmer.

Die Nennleistungen - Spitzenleistung wie auch Dauerleistung - der Kombination Abnehmer und Regler wird von der relativen Position des Abnehmers zum Track und daher von der Auslegung des Tracks beeinflusst, d.h. Gabelungen, Kurven, Einfluss von ferromagnetischem Material usw. Siehe Kapitel 7.4.

Die folgende Kurve zeigt die typische Ausgangsleistung **über einen geraden Track** in Abhängigkeit der Verschiebung bei Einsatz folgender zwei Varianten:

- Regler 91012-411-3090871 für Elektrohängebahn oder ähnliche → **EHS**
- Regler 91012-411-3090872 für sonstige Systeme ohne Aluminium oder ferromagnetische Strukturen in der unmittelbaren Umgebung → **AIR**

Die nominale Position wird als Referenz genommen und als 0 mm angezeigt. Eine positive Verschiebung, d.h. +20 mm ist dann gegeben, wenn der Abnehmer weiter entfernt ist von den Track-Leitungen. Eine negative Verschiebung besteht dann, wenn der Abnehmer näher ist. Siehe Kapitel 7.4.1 bezüglich Definition der nominalen Position.



## 4 kW E-Abnehmer

40% Einschaltdauer, 1150 mm Leitung, Q4/2 Stecker

### 9 Warnungen und Vorsichtsmaßnahmen



Alle elektrischen Arbeiten sind von qualifiziertem Fachpersonal auszuführen (IEC 364 bzw. GENELEC HD 384 oder DIN VDE 0100 und IEC 664 oder DIN VDE 0110 und nationale Unfallverhütungsvorschriften). Qualifiziertes Fachpersonal im Sinne dieser Sicherheitshinweise sind Personen, die mit der Montage, der Inbetriebnahme und dem Betrieb von Energiezuführungssystemen vertraut sind und die über die entsprechenden Qualifikationen verfügen.



Die Geräte dürfen nur in Verbindung mit den entsprechenden Komponenten betrieben werden. Wenn Sie nicht sicher sind, ob die Komponenten passend sind, wenden Sie sich an Conductix-Wampfler. Setzen Sie das Gerät vorher nicht in Betrieb.



Verwenden Sie den Ausgang des Abnehmers ausschließlich um ihn an einen entsprechenden Regler anzuschließen. Der Anschluss des Abnehmers an einen Regler sollte nur durchgeführt werden wenn der Track nicht unter Strom ist.

Stromkabel und Steuerkabel separat führen, so dass keine Störungen auftreten.

Installieren Sie kein Gerät, das offensichtlich beschädigt ist. Setzen Sie keine beschädigten Geräte in Betrieb. Ernsthafte Schäden können die Folge sein. Stellen Sie sicher, dass die Schutzeinrichtung und andere ergriffene vorbeugende Maßnahmen den geltenden Vorschriften entsprechen. Stellen Sie sicher, dass alle angeschlossenen Stromkreise zumindest die gleichen Sicherheitsstandards haben wie der Regler und die Erfordernisse für einen sicheren Betrieb erfüllen.

Während oder nach dem Betrieb können die Oberflächen des Reglers heiß sein. Vorsichtig vorgehen! Verhindern Sie gegebenenfalls den Zugang zu heißen Oberflächen. Siehe Kapitel 4.3 "Mechanische Integration" für weitere Informationen.

Sorgen Sie für ausreichende Belüftung. Siehe Kapitel 7.4 "Einbauort und Installationsbedingungen".

Klemmenkasten nicht öffnen, keine Gegenstände einführen und nicht berühren. Die einzig sichere Methode, an Schaltungen zu arbeiten, die an das Gerät angeschlossen sind, ist sicherzustellen, dass der Primary Track abgeschaltet ist und dann den Stecker physisch zu trennen. Stellen Sie sicher, dass die Anschlüsse nicht unter gefährlichen Bedingungen entfernt werden, d.h. unter Last. Unsachgemäße Handhabung kann Stromschläge oder Verbrennungen verursachen sowie Schäden am Gerät.

Keine Arbeiten am oder um das Gerät herum durchführen, während das Gerät in Betrieb ist. **Lebensgefahr durch Stromschlag!**

## 4 kW E-Abnehmer

40% Einschaltdauer, 1150 mm Leitung, Q4/2 Stecker

---

### 10 Wartung

---



Es ist keine spezielle Wartung erforderlich, es muss nur regelmäßig kontrolliert werden, dass ein freier Luftstrom für die Kühlung gegeben ist und von außen keine Beschädigungen erkennbar sind, die eine Kollision verursachen könnten.



Starke Verschmutzung oder Hindernisse, welche eine ausreichende Kühlung verhindern könnten, sollten vermieden werden.

Achtung: Metallteile könnten durch Induktion heiß werden. Das Vorhandensein von kleinen ferromagnetischen Teilen muss entlang des Laufweges des Abnehmers vermieden werden.

Instandsetzungsarbeiten sind nur bei Conductix-Wampfler möglich.

### 11 Reparatur

---



Wenn einen Fehler nicht den äußeren Betriebsbedingungen zuzuschreiben ist, so muss Gerät von einem Fachmann repariert werden.

Sofern nicht anderweitig vereinbart, senden Sie bitte die Teile zu Ihrer Conductix-Wampfler Niederlassung oder an die Conductix Wampfler GmbH zur Reparatur. Bevor Sie irgendwelche Teile zurückschicken, nehmen Sie Kontakt zu Conductix-Wampfler auf bezüglich spezieller Anweisungen. Stellen Sie sicher, dass die folgenden Informationen beigefügt sind, wenn Teile an Conductix-Wampfler zurückgeschickt werden:

- Produktname
- Materialnummer
- Serien-Nummer
- Anwendung/Installation, evtl. mit einer Kurzbeschreibung
- Stromlaufplan des Gesamtsystems, falls verfügbar
- Fehlerbeschreibung
- Umstände, unter denen der Fehler aufgetreten ist, besonders wenn ungewöhnliche Ereignisse dem Fehler vorangegangen sind.
- Vermutungen, die den Fehler verursacht haben könnten
- Foto, falls vorhanden



## 4 kW E-Abnehmer

40% Einschaltdauer, 1150 mm Leitung, Q4/2 Stecker

---

## 12 Demontage und Wiederverwendung

---



Wenn es notwendig ist, einen Abnehmer zu ersetzen, weil er beschädigt ist oder wenn er an einer anderen Stelle installiert werden muss, stellen Sie sicher, dass während der Demontage kein Schaden auftritt.



Für die Montage an einer anderen Stelle beachten Sie die beschriebenen Montage- und Inbetriebnahmeanweisungen. Unsachgemäße Anwendung, Montage oder Betrieb können zu schweren Verletzungen oder erheblichen Sachschäden führen.

Alle elektrischen Arbeiten sind von qualifiziertem Fachpersonal auszuführen (IEC 364 bzw. CENELEC HD 384 oder DIN VDE 0100 und IEC 664 oder DIN VDE 0110 und nationale Unfallverhütungsvorschriften).

Qualifiziertes Fachpersonal im Sinne dieser grundsätzlichen Sicherheitshinweise sind Personen, die mit Aufstellung, Montage, Inbetriebsetzung und Betrieb von Energiezuführungssystemen vertraut sind und die über die entsprechende Qualifikationen verfügen.

### 12.1 Demontage und Entsorgungshinweise

1. System von der Netzspannung trennen.
2. Sicherstellen, dass das System nicht unbeabsichtigt wieder eingeschaltet werden kann.
3. Nach dem Unterbrechen der Track-Zufuhr von der Netzspannung, mindestens 5 Minuten warten, damit sich die intern gespeicherte Energie entladen kann.
4. Gerät demontieren.
5. Komponenten auf spezielle Art entsorgen → Recycling.

### 12.2 Recycling

Die Einheit enthält Komponenten, die auf spezielle Art entsorgt werden müssen. Wenn sie nicht mehr verwendet wird, muss sie ordnungsgemäß entsorgt werden.

Materialien separat entsorgen, entsprechend den geltenden Vorschriften, d.h. separate Aluminiumplatte, Kupfer, Kunststoffgehäuse usw. oder die Einheit einem Recyclingspezialisten übergeben.

### 4 kW E-Abnehmer

40% Einschaltdauer, 1150 mm Leitung, Q4/2 Stecker

---

## 13 Zubehör

---

Der Ausgang des Abnehmer muss an einen geeigneten Regler angeschlossen werden. Der Einsatz eines Verlängerungskabels zwischen Regler und Abnehmer ist im Allgemeinen nicht erlaubt.

Regler und Abnehmer sind stark voneinander abhängig. Bitte sehen Sie sich beide Handbücher gemeinsam an. Einschränkende Bedingungen für ein Gerät beschränken auch den Betrieb des anderen, d.h. die Umgebungstemperatur um einen Regler ist höher als in den Spezifizierungen erlaubt, die maximal verfügbare Dauerleistung nimmt ab, auch wenn der Abnehmer selbst ausreichend gekühlt wird.



Entsprechende Regler müssen separat über Conductix-Wampfler bestellt werden, d.h. typischerweise:

Die EMS-Version hat die Materialnummer: 91012-411-3090871

Die AIR-Version hat die Materialnummer: 91012-411-3090872

Bezüglich Details zur Version, die bestellt werden soll, siehe Produktdokumentation oder nehmen Sie Kontakt zu Conductix-Wampfler auf.

## 14 Werkzeuge

---

Es sind keine speziellen Werkzeuge erforderlich.





**Bedienungsanleitung**



**4 kW E-Abnehmer**

40% Einschaltdauer, 1150 mm Leitung, Q4/2 Stecker

---

**Conductix-Wampfler GmbH**  
Rheinstraße 27 + 33  
79576 Weil am Rhein - Markt  
Germany

Telefon: +49 ( 0) 7621 662-0  
Fax: +49 ( 0) 7621 662-144  
info.de@conductix.com  
www.conductix.com