

Energiezuführung mit Spannseil Programm 0210 und 0215

Bestell-Nummer

0211xx-...



Energiezuführung mit Spannseil Programm 0210 und 0215

Inhalt

1	Erforderliche Werkzeuge	3
1.1	Standardwerkzeuge.....	3
1.2	Sonderwerkzeuge.....	3
2	Montage.....	3
2.1	Energiezuführung montieren	4
2.1.1	Spannseilendbefestigung mit 2 Spannschrauben	5
2.1.2	Spannseilendbefestigung mit Spannschraube, Umlenkrolle und Spanngewicht	5
2.1.3	Montage der Leitungswagen 021111, 021112, 021115, 021116 und 021117 (bedingt).....	6
2.2	Leitungen montieren.....	7
2.3	Schnittstelle zum mobilen Verbraucher - Mitnehmereinrichtung.....	8
2.4	Vormontage als Alternative	8
2.5	Beispiel einer Energiezuführung mit flachen Leitungsauflagen (Flach- oder Rundleitungen, Schläuche nebeneinander liegend)	8
2.6	Beispiel einer Energiezuführung mit Rundleitungen, Schläuchen spiralförmig (in separaten Leitungshaltern)	9
3	Prüfung während der Montage.....	9

Energiezuführung mit Spannseil Programm 0210 und 0215

1 Erforderliche Werkzeuge

1.1 Standardwerkzeuge

Zur Montage der Energiezuführungen werden übliche (metrische) Werkzeuge benötigt.

1.2 Sonderwerkzeuge

Zum Anziehen der Muttern bei Flachleitungswagen mit Klappmutter empfehlen wir die Verwendung des speziellen Steckschlüssels Bestell-Nr.: 020104.



Abb. 1: Steckschlüssel

2 Montage

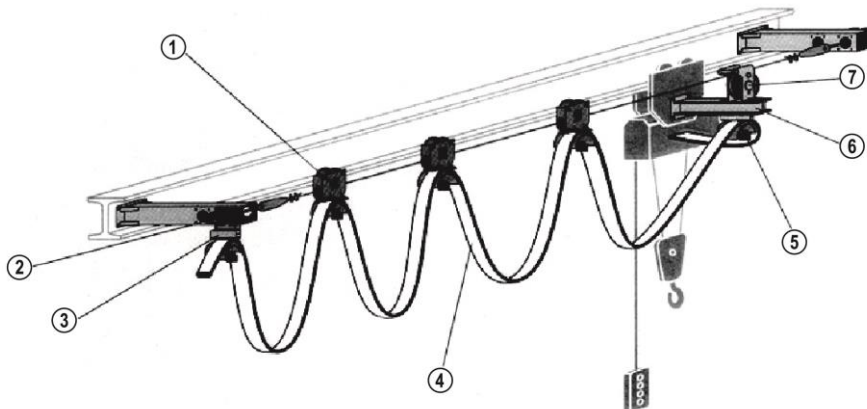


Abb. 2: Montierte Stromzuführung

Pos.	Benennung
1	Leitungswagen 0216331/021632
2	Halter 020190
3	Endklemme 020222-080
4	Flachleitung
5	Endklemme 020222-080
6	Mitnehmerarm 020531
7	Mitnehmer 021611

Energiezuführung mit Spannseil Programm 0210 und 0215

2.1 Energiezuführung montieren

Es gibt 2 Arten der Seilendbefestigung:

- A Spannseilendbefestigung mit 2 Spannschrauben
- B Spannseilendbefestigung mit Spannschraube und Umlenkrolle

Durchhang h [% von 1]	Empfohlene Ausführung ¹⁾		
	Prog. 210	Prog. 215 (1 Spannseil)	Prog. 215 (2 Spannseil ²⁾)
0,63	Nicht Empfohlen	B	B
0,80		B	B
1,00		B	B
1,25		B	B
1,60	A	A und B	B
2,00	A	A und B	B
2,50	A	A und B	B
3,20	A	A und B	B

¹⁾ Für Anwendungsfälle bei denen ein konstanter Seildurchhang auch bei Temperaturschwankungen gewährleistet sein muss, ist grundsätzlich die Ausführung B zu wählen

²⁾ Beide Seile laufen als Endlosseil über eine am Gegengewicht angeordnete Ausgleichsrolle

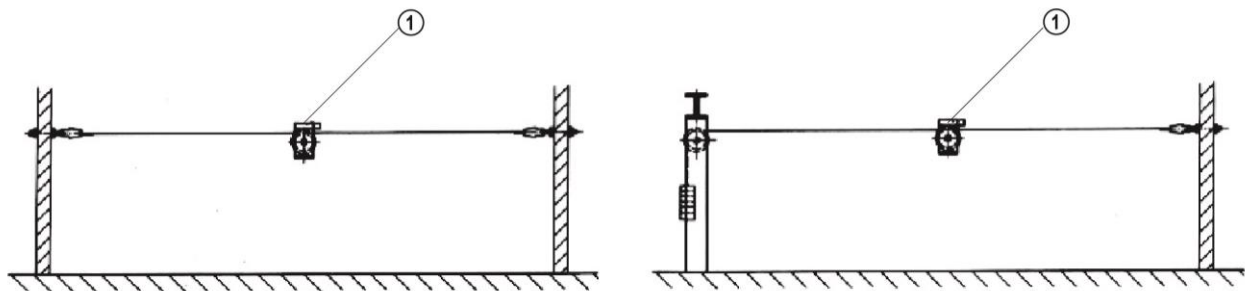


Abb. 3: Arten von Anordnungen der Seilendbefestigung

Pos.	Benennung
1	Mitnehmerarm

Energiezuführung mit Spannseil Programm 0210 und 0215

2.1.1 Spannseilendbefestigung mit 2 Spannschrauben

- Die beiden Spannarme an der bauseitig vorhandenen Konstruktion anschrauben.
- Das Spannseil in eine der geöffneten Spannschrauben einführen und mit Seilklemmen fixieren.
- Die vormontierte Spannschraube in den Spannarm einsetzen.
- Den Mitnehmer und die Leitungswagen auf das Spannseil auffädeln.
- Das lose Ende des Spannseils mit der verbleibenden Spannschraube konfektionieren, in den Spannarm einsetzen und gegen Herausrutschen sichern.
- Den Mitnehmerarm in den Mitnehmer einführen und am mobilen Verbraucher anschrauben.
- Auf der Einspeiseseite die Endklemme anbringen und damit beginnen, die Leitungen aufzulegen (siehe 2.2).
- Werden die Leitungen im Leitungsschlepp festgeklemmt, wird das Seil über das Anziehen der Muttern an den Spannschrauben gespannt.

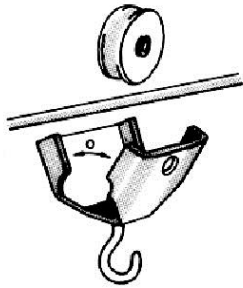
2.1.2 Spannseilendbefestigung mit Spannschraube, Umlenkrolle und Spangewicht

- Das Spannseil in die geöffnete Spannschraube einführen und mit Seilklemmen fixieren.
- Die vormontierte Spannschraube in den Spannarm einsetzen und anziehen.
- Den Mitnehmer und die Leitungswagen auf das Spannseil auffädeln.
- Das lose Ende des Spannseils wird über die Umlenkrolle geführt und mit dem Gegengewicht gespannt.
- Den Mitnehmerarm in den Mitnehmer einführen und am mobilen Verbraucher anschrauben.
- Auf der Einspeiseseite wird die Endklemme angebracht und begonnen, die Leitungen aufzulegen (siehe 2.2).

Energiezuführung mit Spannseil Programm 0210 und 0215

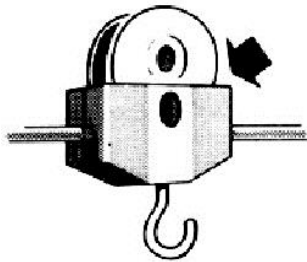
2.1.3 Montage der Leitungswagen 021111, 021112, 021115, 021116 und 021117 (bedingt)

Die Leitungswagen können bei gespanntem Seil oder Draht montiert werden:



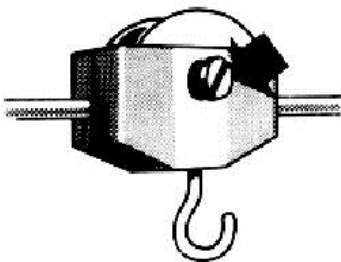
→ Schraube und Rolle entfernen und den Leitungswagen spreizen.

Abb. 4: Leitungswagen spreizen



→ Den Leitungswagen nach oben führen, seitlich zusammendrücken und die Rolle einlegen.

Abb. 5: Rolle einlegen



→ Schrauben festziehen.

Abb. 6: Schrauben festziehen

Bei den Leitungswagen 021111 und 021112 werden die Leitungsschellen 020111/020114 bzw. die Verbindungsöse 020113 eingehängt und zum Schluss wird der Haken zusammengedrückt.

Energiezuführung mit Spannseil Programm 0210 und 0215

2.2 Leitungen montieren



Der elektrische Anschluss der Anlage muss durch eine Elektrofachkraft erfolgen!

- Auf der/den Leitung/en Markierungen (z.B. mit Kreide) für die Festinstallationslänge und darauffolgend für die Schlaufenlängen l_{schl} (siehe Projektdokumentation) anbringen.
- Die Leitungen von der Endklemme beginnend in die Leitungshalter einlegen.
- Beim Ausrichten der Leitungen darauf achten, dass die Markierungen auf den Leitungen sich in der Mitte der Auflagen befinden. Dieser Vorgang wird für alle Leitungen wiederholt.
- Die Leitungen durch Anziehen der Muttern festklemmen.
- Die Leitungen anschließen und das Leitungsschleppsystem in Betrieb nehmen.



Wenn pro Leitungswagen mehrere Flachleitungen aufgelegt werden, muss die Flachleitung mit der größten Dicke (meistens die Hauptstromleitung) zuoberst aufliegen.



Bei Rundleitungen werden die Leitungen mit den größten Durchmessern direkt unter den Leitungswagen eingehängt, alle weiteren Leitungen werden nach ihren Durchmessern geordnet darunter gehängt.

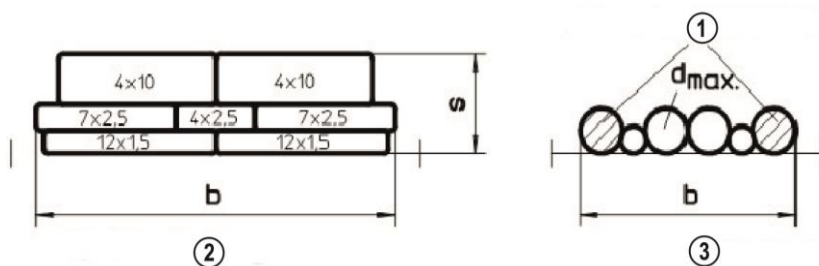


Abb. 7: Flach- und Rundleitungswagen

Pos.	Benennung
1	Hauptstromleitungen
2	für Flachleitungswagen
3	für Rundleitungswagen

- Sind die Leitungen im Leitungsschlepp festgeklemmt, werden sie am Verbraucher und an der Einspeisung angeschlossen.

Energiezuführung mit Spannseil Programm 0210 und 0215

2.3 Schnittstelle zum mobilen Verbraucher - Mitnehmereinrichtung

Zur Mitnahme der Energiezuführung wird am mobilen Verbraucher ein Mitnehmerarm montiert. Dieser greift in den am Ende der Energiezuführung eingesetzten Mitnehmer ein.

2.4 Vormontage als Alternative

Die Energiezuführung kann auch komplett vormontiert bestellt werden. Der vormontierte Leitungsschlepp wird nur noch in das bauseits montierte Spannseil eingesetzt und angeschlossen. Hierzu fragen Sie bitte bei unserem Vormontage-Service an.

2.5 Beispiel einer Energiezuführung mit flachen Leitungsauflagen (Flach- oder Rundleitungen, Schläuche nebeneinander liegend)

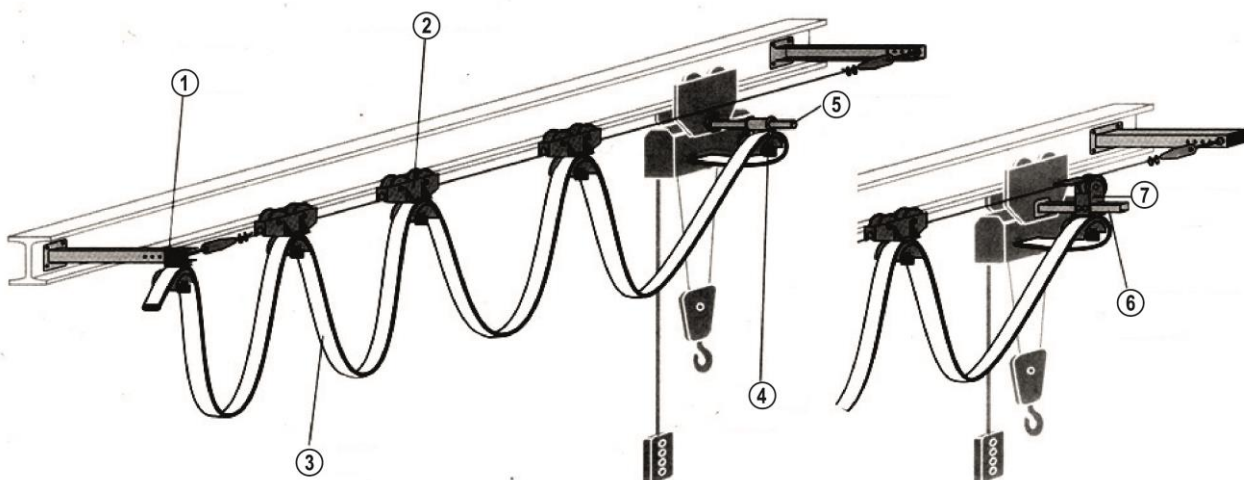


Abb. 8: Montierte Energiezuführung mit Flachleitungen

Pos.	Benennung
1	Endklemme 021163
2	Leitungswagen 021113/021114
3	Flachleitung
4	Mitnehmer 021127
5	Mitnehmerarm 021136
6	Mitnehmerarm 020195
7	Mitnehmer 021123

Energiezuführung mit Spannseil Programm 0210 und 0215

2.6 Beispiel einer Energiezuführung mit Rundleitungen, Schläuchen spiralförmig (in separaten Leitungshaltern)

Bei Rundleitungen müssen die Leitungen drallfrei in die Leitungshalter eingeführt werden.

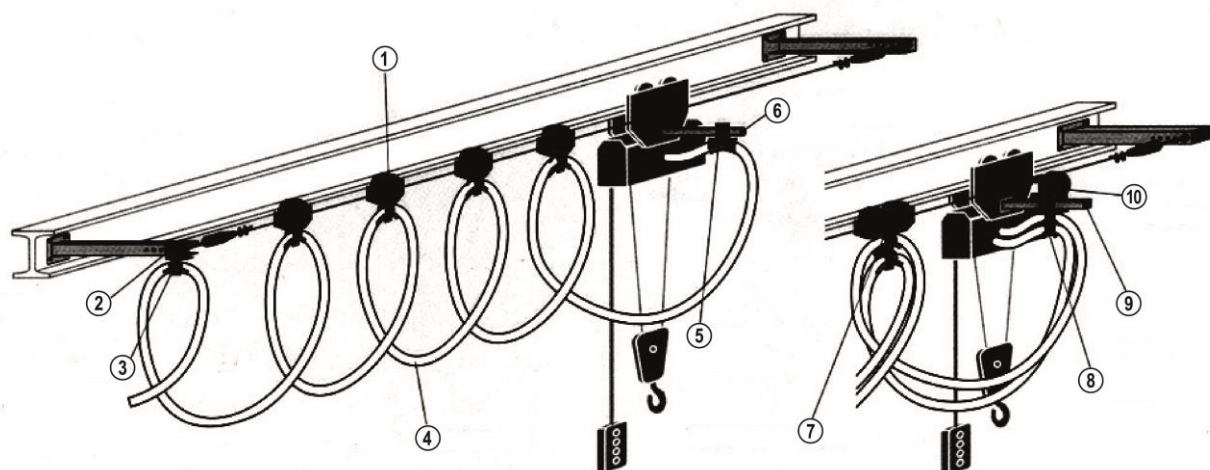


Abb. 9: Montierte Energiezuführung mit Rundleitungen

Pos.	Benennung
1	Leitungswagen mit Schelle oder Halter
2	Endklemme 021164
3	Leitungshalter 020131
4	Rundleitung
5	Mitnehmer 021126
6	Mitnehmerarm 021136
7	Leitungswagen mit Leitungshalter
8	Leitungshalter 020131
9	Mitnehmerarm 020195
10	Mitnehmer 021124

3 Prüfung während der Montage

Während der Montage des Seilsystems ist es empfehlenswert, mit einem der mitgelieferten Leitungswagen das einwandfreie Verfahren zu überprüfen.