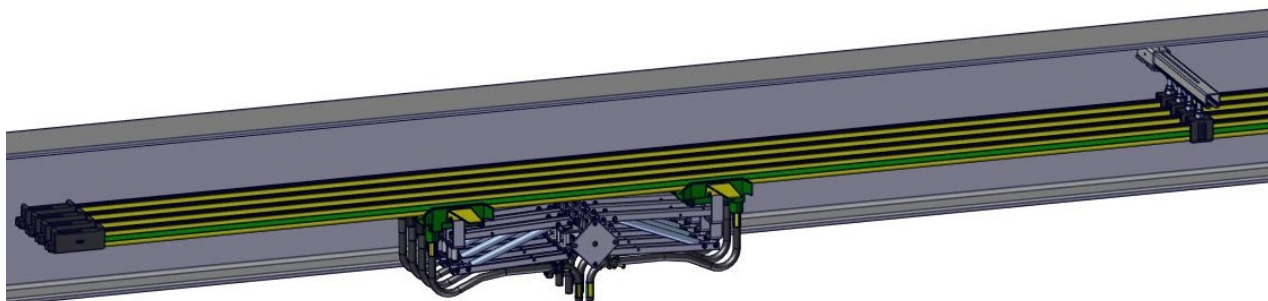


Isoliertes Schleifleitungssystem

SinglePowerLine Programm 0813

Bestell-Nummer:

0813xx-...



Isoliertes Schleifleitungssystem

SinglePowerLine Programm 0813

Inhalt

1	Allgemeine Hinweise.....	5
1.1	Über dieses Dokument.....	5
1.2	Haftungsbeschränkung.....	5
1.3	Urheberschutz.....	6
1.4	Ersatzteile.....	6
1.5	Sachmängel.....	6
1.6	Technische Unterstützung.....	6
2	Sicherheitshinweise.....	7
2.1	Symbolerklärung.....	7
2.2	Anforderungen an das Personal.....	8
2.2.1	Qualifikation.....	8
2.2.2	Unbefugte Personen.....	9
2.2.3	Unterweisung.....	9
2.3	Persönliche Schutzausrüstung.....	9
2.4	Bestimmungsgemäße Verwendung.....	10
2.5	Nicht bestimmungsgemäße Verwendung.....	11
2.6	Schutzmaßnahmen durch den Betreiber/Nutzer.....	12
2.7	Die 5 Sicherheitsregeln beim Arbeiten an elektrischen Anlagen.....	12
2.8	Besondere Gefahren.....	13
2.8.1	Elektrische Gefahren und Gefahrenquellen.....	13
2.8.2	Mechanische Gefahren und Gefahrenquellen.....	14
2.8.3	Gefährdung durch Staub und Dämpfe.....	15
2.8.4	Gefährdung in Zusammenhang mit der Einsatzumgebung.....	16
2.9	Verhalten bei Unfällen und Störungen.....	17
3	Technische Daten.....	18
3.1	Einbaulage.....	20
3.2	Toleranzen.....	20
3.3	Ungeeignete Umgebungsbedingungen.....	21
4	Produktbeschreibung und Funktionsweise.....	22
4.1	Kurzbeschreibung.....	22
4.2	Schnittstellen.....	25
4.3	Beschreibung der Komponenten.....	26
4.4	Zubehör.....	33

Isoliertes Schleifleitungssystem

SinglePowerLine Programm 0813

5	Transport, Verpackung und Lagerung	38
5.1	Sicherheit.....	38
5.2	Transport	39
5.3	Verpackung	40
5.4	Lagerung der Packstücke	40
6	Montage.....	41
6.1	Sicherheit.....	41
6.2	Zusätzlichen Berührungsschutz am Schleifleitungsende vorsehen	45
6.3	Systemanordnung	46
6.4	Montage der mechanischen Bauteile	47
6.4.1	Benötigtes Werkzeug	47
6.4.2	Schleifleitungsschiene ablängen	47
6.4.3	Schleifleitungssystem montieren	50
6.4.3.1	Schienenhalter montieren.....	51
6.4.3.2	Schleifleitungsschiene montieren	55
6.4.3.3	Schienen verbinden.....	58
6.4.3.4	Einspeisung montieren	61
6.4.3.5	Fixpunktklemme montieren	65
6.4.3.6	Heizleiter montieren (optional).....	67
6.4.3.7	Dehnelement montieren	68
6.4.3.8	Lufttrennstelle montieren	70
6.4.3.9	Endkappen montieren	73
6.4.3.10	Einfahrtrichter montieren	76
6.4.4	Stromabnehmer montieren.....	79
6.4.4.1	Stromabnehmereingriff von der Seite.....	83
6.4.4.2	Typische Montagefehler	83
6.5	Elektrische Installation	84
6.5.1	Schleifleitung	84
6.5.2	Stromabnehmer	84
6.6	Weiterführende Unterlagen	84
7	Inbetriebnahme	85
7.1	Sicherheit.....	85
7.2	Prüfung und Erstinbetriebnahme	89
7.2.1	Prüfungsliste	89
7.2.2	Erstinbetriebnahme des Schleifleitungssystems	91
8	Betrieb.....	92
8.1	Sicherheit.....	92

Isoliertes Schleifleitungssystem

SinglePowerLine Programm 0813

8.2	Normaler Betrieb	95
8.3	Betrieb unterbrechen	95
8.4	Betrieb fortsetzen	95
9	Wartung und Instandhaltung	96
9.1	Sicherheit.....	96
9.2	Werkzeug und Hilfsmittel.....	100
9.3	Schleifkontakt wechseln	101
9.4	Wartungsplan	105
10	Störungsbeseitigung	106
10.1	Sicherheit.....	106
10.2	Störungsabhilfetabelle	109
11	Demontage und Entsorgung	111
11.1	Sicherheit.....	111
11.2	Demontage	114
11.3	Entsorgung	114
12	Weiterführende Unterlagen	115
12.1	Mitgeltende Dokumente.....	115
12.2	Diagramm für Luftspalt	116
13	Index	117

Isoliertes Schleifleitungssystem

SinglePowerLine Programm 0813

1 Allgemeine Hinweise

1.1 Über dieses Dokument

Dieses Dokument ermöglicht den sicheren und effizienten Umgang mit dem Schleifleitungssystem 0813.

Dieses Dokument ist Bestandteil des Schleifleitungssystems 0813 und muss in unmittelbarer Nähe des Schleifleitungssystems 0813 für das Personal jederzeit zugänglich aufbewahrt werden. Das Personal muss dieses Dokument vor Beginn aller Arbeiten sorgfältig durchgelesen und verstanden haben. Grundvoraussetzung für sicheres Arbeiten ist die Einhaltung aller angegebenen Sicherheitshinweise und Handlungsanweisungen in diesem Dokument.

Darüber hinaus gelten die örtlichen Unfallverhütungsvorschriften und allgemeinen Sicherheitsbestimmungen für den Einsatzbereich des Schleifleitungssystems.

Abbildungen in diesem Dokument dienen dem grundsätzlichen Verständnis und können von der tatsächlichen Ausführung des Produktes abweichen.

Neben dieser Betriebsanleitung gelten die im Anhang befindlichen Anleitungen der verbauten Komponenten.

1.2 Haftungsbeschränkung

Alle Angaben und Hinweise in dieser Betriebsanleitung wurden unter Berücksichtigung der geltenden Normen und Vorschriften, des Stands der Technik sowie unserer langjährigen Erkenntnisse und Erfahrungen zusammengestellt.

Der Hersteller übernimmt keine Haftung für Schäden aufgrund von:

- Nichtbeachtung der Betriebsanleitung
- Nichtbestimmungsgemäßer Verwendung
- Einsatz von nicht ausgebildetem Personal
- Eigenmächtigen Umbauten
- Technischen Veränderungen
- Verwendung nicht zugelassener Ersatz- und Zubehörteile

Der tatsächliche Lieferumfang kann bei Sonderausführungen, der Inanspruchnahme zusätzlicher Bestelloptionen oder aufgrund neuester technischer Änderungen von den hier beschriebenen Erläuterungen und Darstellungen abweichen.

Es gelten die im Liefervertrag vereinbarten Verpflichtungen, die Allgemeinen Geschäftsbedingungen sowie die Lieferbedingungen des Herstellers und die zum Zeitpunkt des Vertragsabschlusses gültigen gesetzlichen Regelungen.

Technische Änderungen im Rahmen der Verbesserung der Gebrauchseigenschaften und der Weiterentwicklung behalten wir uns vor.

Isoliertes Schleifleitungssystem

SinglePowerLine Programm 0813

1.3 Urheberschutz

Dieses Dokument ist urheberrechtlich geschützt und ausschließlich für kundeninterne Zwecke bestimmt.

Überlassung der Betriebsanleitung an Dritte, Vervielfältigungen in jeglicher Art und Form - auch auszugsweise - sowie Verwertung und/oder Mitteilung des Inhaltes sind ohne schriftliche Genehmigung des Herstellers außer für kundeninterne Zwecke nicht gestattet.

Zu widerhandlungen verpflichten zu Schadenersatz. Weitere Ansprüche bleiben vorbehalten.

1.4 Ersatzteile



WARNUNG!

Sicherheitsrisiko durch falsche Ersatzteile!

Falsche oder fehlerhafte Ersatzteile können die Sicherheit beeinträchtigen sowie zu Beschädigungen, Fehlfunktionen oder Totalausfall führen.

→ Nur Originalersatzteile des Herstellers verwenden!

Ersatzteile vom Vertragshändler oder direkt beim Hersteller beziehen.

Kontaktdaten: Siehe letzte Seite dieses Dokuments.

Ersatzteilliste: siehe Kapitel 12.1 Mitgeltende Dokumente.

1.5 Sachmängel

Die Bestimmungen zu Sachmängeln sind in den Allgemeinen Geschäftsbedingungen enthalten.

1.6 Technische Unterstützung

Für technische Unterstützung stehen unsere Mitarbeiter im Customer Support zur Verfügung.

Darüber hinaus sind unsere Mitarbeiter ständig an neuen Informationen und Erfahrungen interessiert, die sich aus der Anwendung ergeben und für die Verbesserung unserer Produkte wertvoll sein können.

Isoliertes Schleifleitungssystem

SinglePowerLine Programm 0813

2 Sicherheitshinweise

2.1 Symbolerklärung

Sicherheitshinweise sind in dieser Betriebsanleitung durch Symbole gekennzeichnet. Die Sicherheitshinweise werden durch Signalworte eingeleitet, die das Ausmaß der Gefährdung zum Ausdruck bringen. Sicherheitshinweise unbedingt einhalten und umsichtig handeln, um Unfälle, Personen- und Sachschäden zu vermeiden!



GEFAHR!

... weist auf eine unmittelbar gefährliche Situation hin, die zum Tod oder zu schweren Verletzungen führt, wenn sie nicht gemieden wird.



GEFAHR!

... weist auf eine unmittelbar gefährliche Situation aufgrund von Elektrizität hin, die zum Tod oder zu schweren Verletzungen führt, wenn sie nicht gemieden wird.



WARNUNG!

... weist auf eine möglicherweise gefährliche Situation hin, die zum Tod oder zu schweren Verletzungen führen kann, wenn sie nicht gemieden wird.



WARNUNG!

... weist auf eine möglicherweise gefährliche Situation aufgrund von Elektrizität hin, die zum Tod oder zu schweren Verletzungen führen kann, wenn sie nicht gemieden wird.



VORSICHT!

... weist auf eine möglicherweise gefährliche Situation hin, die zu geringfügigen oder leichten Verletzungen führen kann, wenn sie nicht gemieden wird.



Tipps und Empfehlungen:

... hebt nützliche Tipps und Empfehlungen sowie Informationen für einen effizienten und störungsfreien Betrieb hervor.



HINWEIS!

...weist auf Maßnahmen hin, die Ihnen helfen, Sachschaden zu vermeiden.

Isoliertes Schleifleitungssystem

SinglePowerLine Programm 0813

2.2 Anforderungen an das Personal

2.2.1 Qualifikation



Verletzungsgefahr bei unzureichender Qualifikation!

Unsachgemäßer Umgang kann zu erheblichen Personen- und Sachschäden führen.

→ Alle Tätigkeiten nur von qualifiziertem Personal ausführen lassen!

- Als Personal sind nur Personen zugelassen, von denen zu erwarten ist, dass sie ihre Arbeit zuverlässig ausführen. Personen, deren Reaktionsfähigkeit beeinflusst ist, z.B. durch Drogen, Alkohol oder Medikamente, sind nicht zugelassen.
- Bei der Personalauswahl die am Einsatzort geltenden alters- und berufsspezifischen Vorschriften beachten.

In der Betriebsanleitung werden folgende Qualifikationen für bestimmte Tätigkeitsbereiche benannt:

■ **Fachpersonal**

ist aufgrund seiner fachlichen Ausbildung, Kenntnisse und Erfahrung sowie Kenntnis der einschlägigen Normen und Bestimmungen in der Lage, die ihm übertragenen Arbeiten auszuführen und mögliche Gefahren selbstständig zu erkennen und Gefährdungen zu vermeiden.

Als fachlich qualifiziert gelten Personen, die eine Ausbildung z.B. als Elektromeister, Elektrogeselle, Elektroingenieur oder Elektrotechniker erfolgreich abgeschlossen haben. Als fachlich qualifiziert gelten ebenfalls Personen, die mehrere Jahre in einer entsprechenden Tätigkeit beschäftigt waren, während dieser Zeit in Theorie und Praxis ausgebildet wurden und deren Wissen und Fähigkeiten von einer Fachkraft im entsprechenden Ausbildungsberuf geprüft wurden.

Der Betreiber der Maschine oder Anlage muss dokumentieren, dass die entsprechenden Abschlusszeugnisse oder anderen Qualifikationsnachweise vorliegen oder vorgelegen haben.

Die Installation, Instandsetzung und Inbetriebnahme elektrischer Anlagen ist nur durch qualifizierte Personen (Elektriker, Elektrofachkraft) nach den lokalen Vorschriften zulässig. Für die Arbeiten bei höherer Einbauposition sind meist zusätzliche Qualifikationen und Nachweise zur Nutzung von Hubgeräten und Schutzausrüstung notwendig. Herstellerseitig wird der fach- und sachgerechte Umgang mit den Bauteilen vorausgesetzt. Es wird empfohlen das Montagepersonal durch den Hersteller zu schulen oder eine Montagebegleitung durch Fachmonteure/Supervisor einzuplanen.

■ **Bediener**

wurden in einer Unterweisung durch den Betreiber über die ihnen übertragenen Aufgaben und möglichen Gefahren bei unsachgemäßem Verhalten unterrichtet.

Der Betreiber der Maschine oder Anlage muss dokumentieren, dass die entsprechenden Unterweisungen stattgefunden haben.

■ **Transportpersonal**

Geschulte Person, mit entsprechender Ausbildung, Güter sicher zu transportieren, die das Material nach Sicherheitsbestimmungen innerhalb und außerhalb transportiert.

Isoliertes Schleifleitungssystem

SinglePowerLine Programm 0813

2.2.2 Unbefugte Personen



Gefahr durch unbefugte Personen!

Unbefugte Personen, die die hier beschriebenen Anforderungen nicht erfüllen, kennen die Gefahren im Arbeitsbereich nicht.

- Unbefugte Personen vom Arbeitsbereich fernhalten!
- Im Zweifelsfall Personen ansprechen und sie aus dem Arbeitsbereich weisen!
- Die Arbeiten unterbrechen, solange sich Unbefugte im Arbeitsbereich aufhalten!

2.2.3 Unterweisung

Vor Inbetriebnahme muss das Personal vom Betreiber unterwiesen werden. Zur besseren Nachverfolgung die Durchführung der Unterweisung protokollieren.

Beispiel für ein Unterweisungsprotokoll:

Datum	Name	Art der Unterweisung	Unterweisung erfolgt durch	Unterschrift
06.12.2021	Max Mustermann	Erste Sicherheitsunterweisung für Personal	Horst Müller	

2.3 Persönliche Schutzausrüstung

Grundsätzlich zu tragen

Je nach örtlichen Gegebenheiten und Vorschriften enthält die persönliche Schutzausrüstung folgende Elemente:



Schutzhelm

Zum Schutz vor herabfallenden und umherfliegenden Teilen und Materialien.



Schutzhandschuhe

Zum Schutz der Hände vor Reibung, Abschürfungen, Einstichen oder tieferen Verletzungen sowie vor Berührung mit heißen Oberflächen.



Arbeitsschutzkleidung

Vorwiegend zum Schutz vor Erfassen durch bewegliche Maschinenteile. Die Arbeitskleidung muss eng-anliegend mit geringer Reißfestigkeit, mit engen Ärmeln und ohne abstehende Teile sein.



Sicherheitsschuhe

Zum Schutz vor schweren herabfallenden Teilen und Ausrutschen auf rutschigem Untergrund.

Isoliertes Schleifleitungssystem

SinglePowerLine Programm 0813

Bei besonderen Arbeiten zu tragen

Beim Ausführen besonderer Arbeiten wird spezielle Schutzausrüstung empfohlen. Auf diese wird in den einzelnen Kapiteln gesondert hingewiesen.



Schutzbrille

Zum Schutz der Augen vor schädlichen Einflüssen wie starkem Licht, Chemikalien, Staub, Splintern oder Wittereinflüssen.



Gehörschutz

Zum Schutz vor lauten Geräuschen und zur Vorbeugung vor Schalltrauma.



Atemschutzmaske (FFP-3 – nach länderspezifischen Vorgaben)

Zum Schutz vor Stoffen, Partikeln oder Organismen. Hier: Schutz vor Staub, der durch Abrieb von Schleifkontakten und der Isolierung der Schleifleitung entsteht.

2.4 Bestimmungsgemäße Verwendung

Das Produkt ist ausschließlich für den hier beschriebenen Verwendungszweck konzipiert und konstruiert (bestimmungsgemäße Verwendung).



WARNUNG!

Gefahr durch nicht bestimmungsgemäße Verwendung!

Jede über die bestimmungsgemäße Verwendung hinausgehende und/oder andersartige Benutzung der Produkte kann zu gefährlichen Situationen führen.

- Alle Angaben in dieser Betriebsanleitung strikt einhalten!
- Nicht bestimmungsgemäße Verwendung des Systems unterlassen!
- Die Hinweise zur nicht bestimmungsgemäßen Verwendung in Kapitel 2.5 beachten.

Ansprüche jeglicher Art wegen Schäden aus nicht bestimmungsgemäßer Verwendung sind ausgeschlossen.

Für alle Schäden bei nicht bestimmungsgemäßer Verwendung haftet allein der Betreiber.

Verwendungszweck

Das Schleifleitungssystem SinglePowerLine 0813 ist ein Betriebsmittel zur kundenseitigen Errichtung einer elektrischen Energiezuführung in Innenräumen sowie im geschützten Außenbereich, im nicht öffentlich zugänglichen Bereich. Die Schleifleitung stellt ein elektrisches Betriebsmittel dar und hat damit keine eigentliche Betriebsart, da diese von der Anwendung vorgegeben wird. Risiken sind nur auf das Versagen von mechanischen Bauteilen (z.B. herabfallende Bauteile) und die Gefahr durch elektrischen Strom eingeschränkt.

Das Schleifleitungssystem SinglePowerLine 0813 dient der elektrischen Energiezuführung zu beweglichen elektrischen Verbrauchern.

Eine typische Verwendung ist z.B. im Bereich von Brücken- und Prozesskränen.

Der Einsatz außerhalb der vom Hersteller freigegebenen Verwendung ist vom Anlagenbauer im Rahmen der Risikobewertung für sein Finalprodukt zu prüfen und erfolgt in dessen Verantwortung.

Isoliertes Schleifleitungssystem

SinglePowerLine Programm 0813

Eine erweiterte Freigabe für den Einsatzfall ist durch den Hersteller in bestimmten Fällen möglich und Bedarf der schriftlichen Freigabe nach Prüfung des Einsatzfalles und Umgebungsbedingungen.

Diese technischen Bedingungen müssen bei der Installation unbedingt beachtet werden:

- Die maximale Fahrgeschwindigkeit des Verbrauchers beträgt bis 600 m/min je nach System (Geradstrecke ohne Unterbrechung).
- Die Schleifleitung sollte bevorzugt horizontal verbaut werden mit Stromabnehmereingriff von unten. Im Innenbereich ist auch ein Stromabnehmereingriff von der Seite möglich (Stromabnehmer für seitlichen Eingriff verwenden).

Elektrotechnische Betriebsbedingungen

- Die elektrische Anlage muss vorschriftsmäßig nach den vor Ort geltenden Richtlinien abgesichert sein

2.5 Nicht bestimmungsgemäße Verwendung

Ansprüche jeglicher Art wegen Schäden, die bei einer Verwendung entstanden sind, die von dem oben beschriebenen Verwendungszweck abweicht (nicht bestimmungsgemäße Verwendung), sind ausgeschlossen. Für alle Schäden bei nicht bestimmungsgemäßer Verwendung haftet allein der Betreiber.

Als nicht bestimmungsgemäß gelten insbesondere folgende Arten der Verwendung:

- Betrieb bei ungeeigneten/unerlaubten Umweltbedingungen (siehe Kapitel 3.3). Das Schleifleitungssystem darf **nur** unter den Umweltbedingungen betrieben werden, die im Kapitel 3 beschrieben sind.
- Betrieb im öffentlich zugänglichen Bereich
- Betrieb im Handbereich
- Einsatz in nicht industriellen Anwendungen
- Überlastung der Schleifleitungsschienen durch zu hohen Strom oder zu hohe Spannung
- Überlastung der einzelnen Stromabnehmer durch zu hohen Strom oder zu hohe Spannung
- Nutzung als Tritt- oder Steighilfe
- Betreten der Schleifleitung
- Einsatz von nicht geeigneten Reinigungsmitteln (z.B. Silikonöle oder Aromaten)
- Verwenden des Systems mit Zubehör, das nicht zugelassen und nicht vom Hersteller autorisiert ist
- Bedienung des Systems von nicht eingewiesenem Personal

Isoliertes Schleifleitungssystem

SinglePowerLine Programm 0813

2.6 Schutzmaßnahmen durch den Betreiber/Nutzer

Das Produkt wird im industriellen Bereich eingesetzt. Der Betreiber des Schleifleitungssystems unterliegt daher den gesetzlichen Pflichten zur Arbeitssicherheit. Neben den Sicherheitshinweisen in dieser Betriebsanleitung müssen die für den Einsatzbereich des Schleifleitungssystems gültigen Sicherheits-, Unfallverhütungs- und Umweltschutzvorschriften eingehalten werden. Dabei gilt insbesondere:

- Arbeiten an elektrischen Bauteilen des Systems dürfen **nur im spannungslosen Zustand** ausgeführt werden.
- Der Hersteller/Anlagenbauer, der das elektrische Betriebsmittel von Conductix-Wampfler einbaut, muss sich über die geltenden Arbeitsschutzbestimmungen informieren und in einer Gefährdungsbeurteilung zusätzlich Gefahren ermitteln, die sich durch die speziellen Arbeitsbedingungen am Einsatzort des Produktes ergeben. Diese muss er in Form von Betriebsanweisungen für den Betrieb des Schleifleitungssystems umsetzen.
- Der Betreiber muss während der gesamten Einsatzzeit des Schleifleitungssystems prüfen, ob die von ihm erstellten Betriebsanweisungen dem aktuellen Stand der Regelwerke entsprechen und diese falls erforderlich anpassen.
- Der Betreiber muss die Zuständigkeiten für Installation, Bedienung, Störungsbehebung und Wartung eindeutig regeln und festlegen.
- Der Betreiber muss dafür sorgen, dass alle Mitarbeiter, die mit dem Schleifleitungssystem umgehen, diese Betriebsanleitung gelesen und verstanden haben. Darüber hinaus muss er das Personal in regelmäßigen Abständen schulen und über die Gefahren informieren.
- Der Betreiber muss dem Personal die erforderliche Schutzausrüstung (Arbeitsschutzkleidung, Sicherheitsschuhe, Gehörschutz, Schutzhandschuhe, Schutzhelm, Schutzbrille, Atemschutzmaske) bereitstellen.
- Der Betreiber muss die Schlüssel für Schaltschränke sicher aufbewahren. Sicher bedeutet, dass nur ausdrücklich befugte Personen Zugang zu den Schlüsseln haben dürfen. Die Schlüssel dürfen nur an Fachpersonal im Sinne von Kapitel 2.2.1 ausgegeben werden.

Weiterhin ist der Betreiber dafür verantwortlich, dass das Produkt stets in technisch einwandfreiem Zustand ist, daher gilt Folgendes:

- Der Betreiber muss dafür sorgen, dass die in dieser Betriebsanleitung beschriebenen Wartungsintervalle eingehalten werden.
- Der Betreiber muss alle Sicherheitseinrichtungen regelmäßig auf Funktionsfähigkeit und Vollständigkeit prüfen lassen. Möglichst einmal im Jahr prüfen, min. jedoch so oft, wie in einschlägigen nationalen Regelungen vorgeschrieben.
- Wenn das Schleifleitungssystem oder die Anlage verändert wurde, müssen die Sicherheitseinrichtungen erneut geprüft und so an die veränderten Gegebenheiten angepasst werden, damit das Schleifleitungssystem oder die Anlage wieder sicher ist.

2.7 Die 5 Sicherheitsregeln beim Arbeiten an elektrischen Anlagen



Gesamtes System spannungslos schalten und gegen unbeabsichtigtes Einschalten sichern!

Arbeiten an elektrischen Anlagen nur im spannungslosen Zustand ausführen. Die 5 Sicherheitsregeln (siehe DIN VDE 0150-100:2009-10/EN 50110-1:2004-11).

Vor Beginn der Arbeiten beachten:

- Anlage am Hauptschalter spannungsfrei schalten
 - Den Hauptschalter gegen Wiedereinschalten sichern
 - Die Spannungsfreiheit durch Messen feststellen
 - Zu bearbeitende Anlagenteile erden und kurzschließen
 - Benachbarte, unter Spannung stehende Teile abdecken oder absperren
- Nur Elektrofachkräfte oder elektrotechnisch unterwiesene Personen dürfen spannungsfrei schalten oder das Wiedereinschalten nach Arbeiten im spannungsfreien Zustand freigeben!

Isoliertes Schleifleitungssystem

SinglePowerLine Programm 0813

2.8 Besondere Gefahren

Im folgenden Abschnitt sind Restrisiken benannt, die aufgrund einer Risikobeurteilung ermittelt wurden.

→ Die Sicherheitshinweise und die Warnhinweise in dieser Betriebsanleitung beachten, um Gesundheitsgefahren zu reduzieren und gefährliche Situationen zu vermeiden.

2.8.1 Elektrische Gefahren und Gefahrenquellen



GEFAHR!



Lebensgefahr durch elektrischen Stromschlag!

Das Berühren von stromführenden Bauteilen kann zum Tod oder zu schweren Verletzungen durch elektrischen Schlag führen. Außerdem besteht Verletzungsgefahr durch Schreckreaktionen, Stürzen oder Wegschleudern, ausgelöst durch elektrischen Stromschlag.

Arbeiten an diesen Bauteilen sind gefährlich:

- Hauptstromversorgung
- Spannungsführende Teile: Einspeisung, Leitungen, Anschlüsse, Schleifleitung, Verbinder, Stromabnehmer, Produkte und Anschlüsse innerhalb von Schaltschränken, Steuereinrichtungen, etc.
- Teile, die infolge eines Fehlers spannungsführend geworden sind

Bevor Sie an den oben genannten Bauteilen arbeiten:

→ Schleifleitungssystem nach den 5 Sicherheitsregeln **spannungsfrei schalten und gegen Wiedereinschalten sichern** (siehe Kapitel 2.7)

Während der Arbeit:

→ Isoliertes Werkzeug benutzen!

Vor dem Einschalten:

→ Vor jedem Start des Produktes oder des Systems den Isolationswiderstand nach den vor Ort geltenden technischen Normen, Richtlinien und Gesetzen testen!

→ Vorgeschriebene landesübliche elektrische Prüfungen machen!

Elektrische Sicherheit erhalten:

→ Elektrische Betriebsmittel regelmäßig prüfen und warten!

→ Wenn gefährliche Mängel beobachtet werden, unverzüglich Maßnahmen ergreifen, um die Mängel zu beheben. Den Anlagenbetreiber unverzüglich informieren!

→ Wenn es nicht möglich ist, den gefährlichen Mangel zu beheben, den betreffenden Ort absperren/absichern oder das Betriebsmittel ausschalten und gegen Wiedereinschalten sichern. Den Anlagenbetreiber unverzüglich informieren!

→ Lose Leitungen sofort befestigen, beschädigte Leitungen sofort ersetzen!

→ Durchgebrannte Sicherungen immer durch gleichwertige ersetzen!

Isoliertes Schleifleitungssystem

SinglePowerLine Programm 0813



GEFAHR!

Brandgefahr durch Überlastung oder Funkenbildung!

Brandgefahr entsteht durch Überlasten der Leitung, durch Lichtbogen, Kurzschluss oder Funkenbildung. Funken können sich bei schlecht gewarteten, verschmutzten Schleifleitungen bilden oder wenn die geforderten Toleranzen bei der Montage nicht eingehalten werden.

- Zulässige Stromwerte unbedingt einhalten!
- Toleranzen bei Montage einhalten!
- System/Anlage gemäß der zulässigen Systembelastbarkeit auslegen/dimensionieren und entsprechende Schutzorgane vorsehen!
- Keine brennbaren und/oder leicht entzündlichen Materialien in der Nähe von Schleifleitungen lagern!
- Schleifleitungen regelmäßig und vorschriftsmäßig prüfen, warten und reinigen. Siehe Kapitel 8 und 9.

2.8.2 Mechanische Gefahren und Gefahrenquellen



GEFAHR!

Verletzungsgefahr durch Erfassen und/oder Stoß!

Ein Erfassen und/oder Stoß durch sich bewegende Schleifleitungsschienen (Schleifring) oder Stromabnehmer in Verbindung mit der Maschine und weiteren Komponenten muss verhindert werden.

- Arbeitsbereich absperren!
- Vorsicht bei Arbeiten in der Nähe der Gefahrenstelle, insbesondere wenn Schutzvorrichtungen (Abdeckungen, Umhausung, Steuerungstechnik etc.) entfernt wurden oder deaktiviert sind.
- Vorsicht bei Arbeiten in der Nähe der Gefahrenstelle, insbesondere unterhalb der Schleifleitung.
- Persönliche Schutzausrüstung tragen!



WARNUNG!

Bauteile gegen Herunterfallen sichern!

Mögliche herunterfallende Bauteile in der Kundenanlage müssen im Rahmen der Risiko- und Gefahrenanalyse des Betreibers ermittelt werden.

- Der Betreiber muss entsprechende Maßnahmen ergreifen.

Isoliertes Schleifleitungssystem

SinglePowerLine Programm 0813

2.8.3 Gefährdung durch Staub und Dämpfe



WARNUNG!



GEFAHR!

Gefahr von Sensibilisierung, Schleimhautreizungen und Atemwegserkrankungen durch Staub!

In den Schleifleitungen und der Fahrbahn sammelt sich Abrieb von den Schleifkohlen-/kontakten. Dieser Staub ist sehr fein und wird als gesundheitsschädlich eingestuft. Bei häufigem Umgang damit kann Sensibilisierung auftreten. Personen, die sich häufig und länger ohne Schutzausrüstung in einer stark frequentierten Anlage aufhalten, müssen mit diesen **Folgen** rechnen:

- Schleimhautreizungen
- Atemwegserkrankungen
- Krebs

Auch bei unvorsichtigem Umgang mit Staubansammlungen (z.B. Ausblasen des Staubes mit Pressluft) muss mit diesen Folgen gerechnet werden.

→ Bei Arbeitsplätzen mit dauernder Exposition und stark frequentierten Anlagen die Arbeitnehmer durch wirksame Maßnahmen vor dem Staub schützen!

→ Bei allen Arbeiten am Schleifleitungssystem, bei denen abgelagerter Staub aufgewirbelt wird persönliche Schutzausrüstung tragen. Insbesondere beim Reinigen die persönliche Schutzausrüstung tragen:

- Schutzbrille
- Staubschutzmaske Klasse FFP3 (lokale Bestimmungen beachten)
- Schutzhandschuhe
- Einwegoverall

→ Bei verschmutzten und verstaubten Schleifleitungen diese vor Beginn der Arbeiten vor-schriftsmäßig reinigen. Hierzu gibt es eine spezielle Anleitung, siehe Kapitel 9.

→ Bei den Reinigungsarbeiten das Umfeld schützen, z.B. durch Abdecken oder Entfernen von Lagerwaren und das Absperren von Bereichen, in denen Staub auf Personen herabfallen könnte!

→ Staub **nicht mit Pressluft ausblasen**, sondern absaugen! Der Staubsauger sollte mit einem Feinfilter der Klasse HEPA H ausgerüstet sein.

→ Während der Arbeit nicht essen, nicht trinken und nicht rauchen!

Giftige Dämpfe/Gase bei Brand!

Das Standard-Isolationsmaterial enthält PVC. Bei Bränden in der Anlage können giftige Dämpfe/Gase entstehen.

→ Anlagenhersteller/-betreiber muss das bei der Planung der Gesamtanlage berücksichtigen und entsprechende Schutzmaßnahmen gegen Feuer vorsehen.

→ Auf Anfrage können halogenfreie Werkstoffe eingesetzt werden.

→ Das Gebäude unverzüglich verlassen.

→ Die Feuerwehr verständigen.

Isoliertes Schleifleitungssystem

SinglePowerLine Programm 0813

2.8.4 Gefährdung in Zusammenhang mit der Einsatzumgebung

Folgende Einflüsse können Gefährdungen verursachen, wenn die Schleifleitung in dieser Einsatzumgebung installiert ist:

- Stäube
- Gase
- Nebel
- Chemische Substanzen
- Feuchtigkeit
- Flüssigkeiten
- Strahlung
- Temperatur
- Verunreinigungen

Die **wichtigste Maßnahme** zum Schutz vor diesen Gefährdungen besteht darin, das Schleifleitungssystem nur dort einzubauen, wo **geeignete Betriebsbedingungen** herrschen (siehe Kapitel 3.3).

Die Anlage muss gemäß den auftretenden Umgebungsbedingungen ausgelegt und betrieben werden.



GEFAHR!

Gefahr, dass Materialien und Bauteile durch Umwelteinflüsse geschädigt werden!

Umwelteinflüsse (Staub/Gase, chemische Substanzen, Flüssigkeiten etc.) können Materialien und Bauteile, insbesondere die Kunststoffteile, schädigen, so dass von ihnen Gefahren ausgehen (Bruch, Verlust der Funktion). Z.B. können Schienenhalter brechen und das Schleifleitungssystem herunterfallen.

- Die chemischen Umwelteinflüsse auf die Komponenten, insbesondere auf die Kunststoffteile, muss für jede Anwendung geprüft werden. Die chemische Beständigkeit ist abhängig von der Temperatur, Einwirkzeit, Konzentration und Wechselwirkungen im Einzelfall zu prüfen.
- Für Anwendungen im Umfeld von chemischen Betrieben, Verzinkereien, Glavanikbetrieben, Kompostieranlagen, Lagern und Einrichtungen zur Verarbeitung von Aromaten, Benzolen und anderen Stoffen aus diesen Materialgruppen, bitten wir um Rücksprache zwecks Einsatzes alternativer Einbauposition, Materialien und evtl. nötiger Zusatzbauteile.

Die chemische Beständigkeit der Kunststoffteile ist kritisch bei Kontakt mit Ölen, Fetten und diversen Reinigungsmitteln.

Starke Temperaturschwankungen können zu starken Dehnungen im Schleifleitungssystem, insbesondere bei langen Systemen, führen. Z.B. können Schienenhalter brechen und das Schleifleitungssystem herunterfallen.

Bei falscher Auslegung und/oder Montage kann sich die Schleifleitung bei Temperaturänderung nicht anpassen. Durch die auftretenden Kräfte können Schäden an Bauteilen auftreten, so dass die Schleifleitung herunterfallen kann.

Die Anlage muss gemäß den auftretenden Umgebungsbedingungen im Rahmen der zulässigen Betriebsbedingungen ausgelegt und betrieben werden!



GEFAHR!

Brandgefahr durch Funkenbildung!

Leicht entzündliche Stäube, Stoffe oder Gase in der Umgebung der Schleifleitung können sich durch Funken entzünden! Diese Stoffe dürfen nicht in der Umgebung der Schleifleitung vorhanden sein.

Isoliertes Schleifleitungssystem

SinglePowerLine Programm 0813



GEFAHR!

Gefahr durch Energiespeicher!

Werden über die Schleifleitung Verbraucher mit Energiespeicher versorgt, sind diese von der Schleifleitung zu trennen bzw. vor Arbeitsbeginn die Energiespeicher nach Vorgabe des Herstellers zu entladen und die Anlage auf Spannungsfreiheit zu überprüfen.

2.9 Verhalten bei Unfällen und Störungen

Maßnahmen bei Unfällen:

- Anlage außer Betrieb setzen und gegen unbefugtes, unbeabsichtigtes und/oder irrtümliches Wiedereinschalten sichern
- Gefahrenzone sichern
- Personen aus der Gefahrenzone bergen
- Erste-Hilfe-Maßnahmen einleiten
- Rettungsdienst alarmieren
- Verantwortlichen am Einsatzort informieren
- Zufahrtswege für Rettungsfahrzeuge frei machen

Maßnahmen bei Störungen:

- Anlage außer Betrieb setzen und gegen unbefugtes, unabsichtliches und/oder irrtümliches Wiedereinschalten sichern
- Arbeitsbereich gegen Betreten sichern
- Qualifiziertes Personal zur Fehleranalyse hinzuziehen
- Spannungsfreiheit prüfen
- Produkt ausbauen und durch neues Produkt ersetzen
- Fehlerursache ermitteln und Produkt reparieren

Isoliertes Schleifleitungssystem

SinglePowerLine Programm 0813

3 Technische Daten

System	Isoliertes Schleifleitungssystem für den Einsatz zur Energieversorgung von Krananlagen, Bau größerer Schleifringanordnungen, Verschiebewagen, Kabelbahnen oder ähnlichen bewegten Verbrauchern im nicht öffentlichen zugänglichen Bereich, außerhalb des Handbereichs im Innenbereich und witterungsgeschützten Außenbereich (IP2x) montiert.
Einbaulage	Stromabnehmereingriff von unten; im Innenbereich auch seitlicher Stromabnehmereingriff möglich
Schienenlänge	5000 mm (Nennmaß bei 20° C/Toleranz ± 3 mm)
Phasenabstand	80 mm (Standard) / 70mm (reduziert bei versetzter Stromabnehmeranordnung)
Aufhängeabstand	2,5 m / typisch 2,4 bis 2,5 m
Maximale Anlagenlänge	unbegrenzt
Fahrgeschwindigkeit	maximal 600 m/min (Geradstrecken ohne Unterbrechung)
Zulässige Umgebungstemperatur *	-15°C bis +55°C (85° C in wärmefester Ausführung/PPE-SB) [Tiefere Temperaturen auf Anfrage. Bei tieferen Temperaturen sind kälteflexible Leitungen zu verwenden.]
Maximale Temperaturdifferenz	Δ 40 K
Maximale Leitertemperatur	+85°C (115°C in wärmefester Ausführung / PPE-SB, kurzzeitig 125°C)
Schutzart	Bei Stromabnehmereingriff von unten: IP23 (DIN EN 60529, VDE 0470-1); bei Stromabnehmereingriff von der Seite: IP21
Lagertemperatur	-30°C bis +40°C (trocken lagern, Kondensat vermeiden)
Minimale Montagetemperatur	-10 °C (empfohlene Montagetemperatur: über -5 °C)
Lokale Zulassungen	UL / CSA / EAC
Max. Luftfeuchte bei +40 °C	85 % rel. H/nicht kondensierend
Höhe ü. d. Meer	≤ 2000 m
Fahrtrichtung	Hin- und zurück (reversierend)

* Hinweis: Bei Temperaturen unter -10°C ist die mechanische Belastung durch physikalische Einschränkung der Bruchfestigkeit zu begrenzen.

Stromschienen-Material	Aluminium mit Edelstahlschleiffläche			CopperECO			Kupfer		
	081313	081314	081319	08131C	08131D	08131I	081315	081316	081317
Typ									
Strombelastung [A] bei 100% ED und 35 °C (Nennwert)	500	800	1000	500	800	1000	500	800	1250
bei 60 % ED	510	810	1050	510	810	1050	520	880	1400
Nennspannung [V]	690 (UL 600 V) – min. 24 V/1 A (Mindestlast)								
Ohm'scher Widerstand bei +35°C [Ω / 1000 m]	0,097	0,074	0,051	0,097	0,074	0,051	0,104	0,057	0,033
+20°C [Ω / 1000 m]	0,092	0,071	0,049	0,092	0,071	0,049	0,097	0,054	0,031
Impedanz bei +35°C [Ω/1000 m]	0,157	0,144	0,137	0,157	0,144	0,137	0,161	0,136	0,127
Impedanz bei +20°C [Ω/1000 m]	0,152	0,140	0,134	0,152	0,140	0,134	0,156	0,134	0,126

Isoliertes Schleifleitungssystem

SinglePowerLine Programm 0813



HINWEIS!

Strombelastbarkeit Stromabnehmer:

Die Strombelastbarkeit wird von der angeschlossenen Leitung sowie der verwendeten Schleifkontakte definiert und fällt i.d.R. niedriger aus (siehe KAT0813-0002)! Umgebungstemperaturen und Betriebsarten führen zu reduzierten Strombelastbarkeiten (z.B. Betrieb im Stillstand, Betrieb bei erhöhter Temperatur).

Chemische Beständigkeit	
Isolationsmaterial	PVC: gute allgemeine chemische Beständigkeit PPE: mittlere chemische Beständigkeit, kritisch bei direktem Kontakt mit Ölen, nicht für den Außeneinsatz bei direkter Sonnenbestrahlung geeignet.
Montagematerial	PC, PA, PBT: gute, teils eingeschränkte chemische Beständigkeit
Stromschienenmaterial	Aluminium mit Edelstahlschleiffläche CopperECO Kupfer

Angaben zur Beständigkeit sind allgemeine Hinweise und abhängig von der Temperatur, Einwirkzeit, Konzentration und Wechselwirkungen im Einzelfall zu prüfen. Für Anwendungen im Umfeld von chemischen Betrieben, Verzinkereien, Galvanikbetrieben, Kompostieranlagen, Lagern und Einrichtungen zur Verarbeitung von Aromaten, Benzolen und anderen Stoffen aus diesen Materialgruppen bitten wir um Rücksprache zwecks Einsatzes alternativer Einbauposition, Materialien und evtl. nötiger Zusatzbauteile.

Isolierprofil	
Material	Stabilisiertes Hart-PVC (Standardmaterial) und PPE-SB (wärmefeste Ausführung für Innenanwendungen)
Brennbarkeit	Entsprechend Anforderungen für Isolierwerkstoffe nach UL 94 V-1; Schwerentflammbar und selbstverlöschend (IEC 60695-11-10), PPE-SB halogenfrei

Hinweis: Unter bestimmten Rahmenbedingungen sind einzelne Angaben nur eingeschränkt gültig

Isoliertes Schleifleitungssystem

SinglePowerLine Programm 0813

3.1 Einbaulage



WARNUNG!

Gefahr durch erhöhten Verschleiß oder Beschädigung!

→ Stromabnehmer-Mittelachse möglichst exakt auf die Mittelachse der Schleifleitung ausrichten!

→ Mittelabstand zwischen Mitnehmerarm und Schleiffläche möglichst genau einhalten!



WARNUNG!

Kontaktverlust oder erhöhte Erwärmung!

Gefahr durch Kontaktverlust oder erhöhte Erwärmung, wenn der Stromabnehmer außerhalb der zulässigen Einbaulage betrieben wird.

3.2 Toleranzen

Die Schleifleitung muss innerhalb der folgenden Toleranzen installiert werden. Wenn die Toleranzen nicht eingehalten werden, übernimmt Conductix-Wampfler keine Garantie für die einwandfreie Funktion der Schleifleitung. Conductix-Wampfler übernimmt keine Haftung für Nachteile, die entstehen, wenn die Schleifleitung nicht einwandfrei funktioniert.

Schleifleitungen	X: ± 5 mm
Stromabnehmer*	X: ± 100 mm; Y: ± 40 mm
Anpresskraft des Stromabnehmers an die Schiene	28 N (bei Doppelstromabnehmer: 2x28 N)

*je nach Stromabnehmertyp

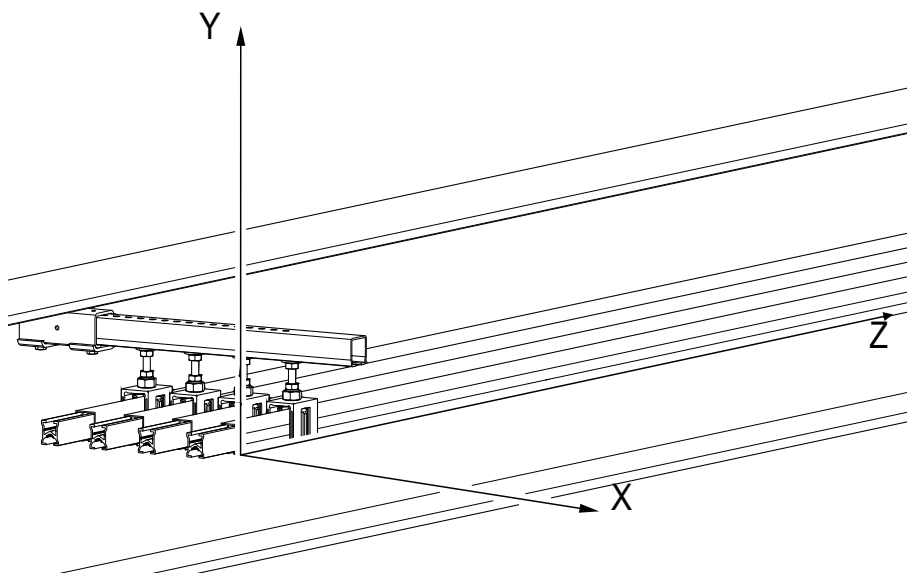


Abb. 1: Koordinatensystem Stromschiene 0813

Isoliertes Schleifleitungssystem

SinglePowerLine Programm 0813

3.3 Ungeeignete Umgebungsbedingungen

Unter diesen Umgebungsbedingungen darf die Schleifleitung **nicht installiert** und **nicht betrieben werden** (siehe auch Kapitel 2.5, Kapitel 2.8.4 bzw. Kapitel 3):

- Betrieb bei zu hohen oder zu niedrigen Temperaturen (standardmäßig: $< -10^{\circ}\text{C}$, $> 55^{\circ}\text{C}$, abweichende Umgebungstemperaturen auf Anfrage)
- chemische Substanzen oder Gase in der Umgebung, die die eingesetzten Materialien nachhaltig schädigen (Korrosion) oder die Isolation drastisch verschlechtern
- Lösungsmitteldämpfe oder Aromaten in der umgebenden Luft
- brennbare oder explosive Gase oder Stäube in der Umgebungsluft
- leicht brennbare oder explosive Materialien in der Nähe, insbesondere unterhalb der Schleifleitung
- staubige Umgebung
- im Außenbereich mit freier Bewitterung
- relative Luftfeuchtigkeit über 85 %
- Spritzwasser in unmittelbarer Nähe
- Umgebungen, die eine höhere Schutzart als IP 2X erfordern



WARNUNG!

Störungen aufgrund falscher Betriebsbedingungen!

Wenn sich die Betriebsbedingungen verändern und außerhalb des angegebenen Bereichs gelangen, kann es zu Fehlfunktionen wegen Kurzschluss, vorzeitiger Alterung und Beschädigung von elektrischen und mechanischen Bauteilen kommen.

- Schleifleitung abschalten, wenn die Betriebsbedingungen sich aus dem oben beschriebenen, zulässigen Bereich bewegen!
- Schleifleitung abschalten, wenn sie nass oder verschmutzt ist. Vorschriftsmäßig trocknen oder reinigen (WV0800-0001 beachten)!
- Maßnahmen treffen, um geeignete Betriebsbedingungen wiederherzustellen!

Isoliertes Schleifleitungssystem

SinglePowerLine Programm 0813

4 Produktbeschreibung und Funktionsweise

4.1 Kurzbeschreibung

Einzelpolig isolierte Schleifleitungen bestehen aus einzelnen Schleifleitungsschienen, die entlang einem Fahrweg fest verlegt sind. Ein oder mehrere Stromabnehmer, die an einem oder mehreren ortsveränderlichen Verbrauchern befestigt sind, greifen mit ihren Stromabnehmerköpfen in die Schleifleitungsschienen ein. Die ortsveränderlichen Verbraucher bewegen sich linear und spurgeführt entlang dem Fahrweg. Der Stromabnehmer folgt der Bewegung des ortsveränderlichen Verbrauchers und gleicht Fahrwegabweichungen zwischen dem ortsveränderlichen Verbraucher und der Schleifleitungsschiene aus (horizontal und vertikal).

Die elektrische Energie wird über Einspeisungen in die Schleifleitung übertragen und dem Stromabnehmer zugeführt. Der zum Stromabnehmer gehörende Stromabnehmerkopf wird mit einer permanent vorhandenen Anpresskraft gegen die Schleifleitungsschiene gedrückt. Die elektrische Energie wird über die Kontaktstelle auf den Stromabnehmerkopf übertragen und über eine Anschlussleitung am Stromabnehmer an den ortsveränderlichen Verbraucher weitergeleitet.

Das Schleifleitungssystem SinglePowerLine 0813 ist ein modulares Schleifleitungssystem zur kundenseitigen Einrichtung einer elektrischen Energiezuführung für bewegte, schienengeführte Teile oder Ringanordnungen. Die Schleifleitungen können in beliebiger Polzahl kombiniert werden.

Als Stromschienenmaterial stehen Aluminium mit Edelstahlband, CopperECO und Kupfer zur Verfügung.

Die Verbindung zum Versorgungsnetz erfolgt über Einspeiseverbinder, mit Anschlussmöglichkeit am Verbinder. Dehnelemente sind verfügbar, um temperaturbedingte Längenausdehnung auszugleichen. Lufttrennstellen können zur galvanischen Abtrennung von Teilbereichen eingesetzt werden.

Anwendungsbeispiele sind:

- Krananlagen
- Containerstapel-, Stahlwerk- oder STS-Krane
- People Movers

Isoliertes Schleifleitungssystem

SinglePowerLine Programm 0813

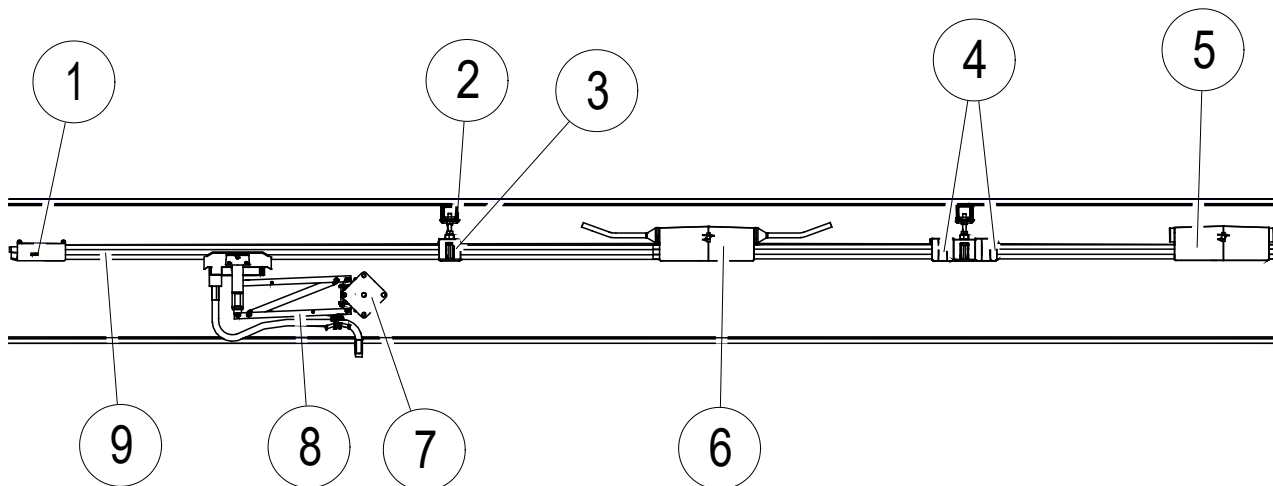


Abb. 2: Systemübersicht 0813

Pos.	Benennung
1	Endkappe
2	Spannarm
3	Schienenhalter
4	Fixpunktklemmen
5	Verbinder
6	Einspeiseverbinder
7	Mitnehmerarm
8	Einzelstromabnehmer
9	Schleifleitungsschiene

Beispiele für mögliche Zusatzbaugruppen:

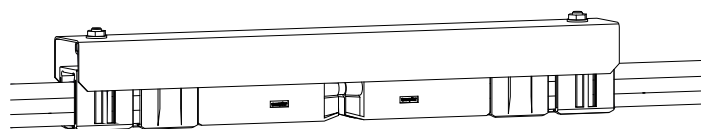


Abb. 3: Lufttrennstelle 0813

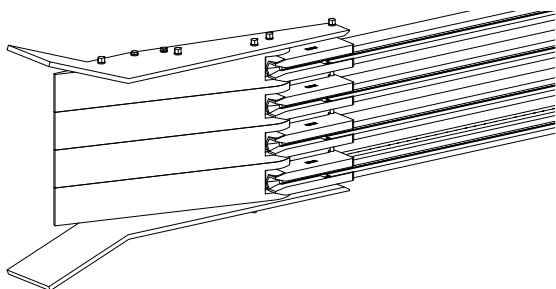


Abb. 4: Einfahrtrichter 0813

Isoliertes Schleifleitungssystem

SinglePowerLine Programm 0813

Der Schienenverlauf erfolgt gerade oder in Bogen. Dabei unterscheidet man horizontale und vertikale Schienenanordnung

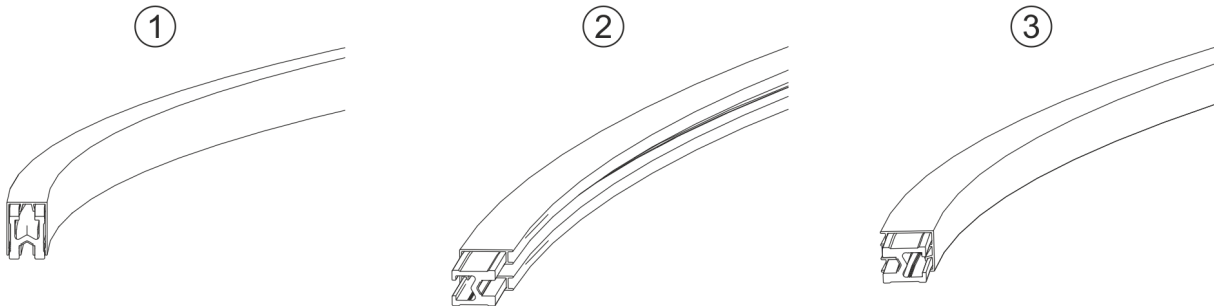


Abb. 5: Horizontalbogen / Innen- und Außenbogen (horizontale Anordnung)

Pos.	Benennung
1	Horizontalbogen
2	Innenbogen
3	Außenbogen



Nutzen Sie den QR-Code („click“ oder „scan“), um unsere Animation **SinglePowerLine 0813 Systemübersicht** zu sehen.

Isoliertes Schleifleitungssystem

SinglePowerLine Programm 0813

4.2 Schnittstellen



Alle Angaben befinden sich im Katalog KAT0813-0002 und ggf. im anlagenspezifischen Layout.

Mechanische Schnittstellen:

- Der Stromabnehmer muss am ortsveränderlichen Verbraucher der Maschine befestigt werden. Der Hersteller/Betreiber der Maschine/Anlage muss die erforderlichen Einbauabstände und Toleranzen über den gesamten Fahrweg einhalten. Die Befestigung erfolgt i.d.R. über Schraubverbindungen.
- Der Schienenhalter muss an den Spannarmen bzw. der Haltekonstruktion der Maschine befestigt werden. Der Hersteller/Betreiber der Maschine/Anlage muss die erforderlichen Aufhängeabstände, die Befestigungspositionen und die Lasten berücksichtigen. Die Befestigung erfolgt i.d.R. durch Schraubverbindungen.

Elektrische Schnittstellen:

- Der Stromabnehmerkopf wird über eine flexible Anschlussleitung an die Elektrik des ortsveränderlichen Verbrauchers angeschlossen. Die Anschlussleitung kann im Lieferumfang enthalten sein. Der Anlagenhersteller/Betreiber der Maschine/Anlage muss die erforderlichen Leiterquerschnitte, ggf. die Bauart der Leitung und die flexible und richtkraftfreie Verlegung der Leitung beachten. Die elektrische Auslegung und Einbindung in das gesamte elektrische Netz obliegt dem Anlagenhersteller/Betreiber. Die Anschlüsse erfolgen über Schraubklemmen.
- Durch die Einspeisung wird der Schleifleitung elektrische Energie vom Netz bzw. von der Maschine/Anlage zugeführt. Eine einadrige Leitung wird in der Einspeisung angeschlossen. Die Befestigung erfolgt über Kabelschuhe und Schraubverbindungen. Die Anschlussleitungen sind nicht im Lieferumfang enthalten. Die elektrische Auslegung und Einbindung in das gesamte elektrische Netz obliegt dem Anlagenhersteller/Betreiber.

Isoliertes Schleifleitungssystem

SinglePowerLine Programm 0813

4.3 Beschreibung der Komponenten

Das Schleifleitungssystem SinglePowerLine 0813 besteht aus:

- Schleifleitungsschienen
- Schienenhalter (Schnittstelle zur Maschine des Anlagenherstellers/Betreibers)
- Verbinder
- Einspeiseverbinder (Schnittstelle zur Maschine des Anlagenherstellers/Betreibers)
- Fixpunktklemmen
- Endkappen/Überfahrkappen für Schleifleitungsschienen
- Lufttrennstellen
- Dehnelemente
- Einfahrtrichter
- Stromabnehmer (Schnittstelle zur Maschine des Anlagenherstellers/Betreibers)
- Zubehör (Spannarm, Spannarmhalter, Spannpratzen, Mitnehmerarme)

Die Schleifleitungsschienen werden mit Schienenhaltern auf einer kundenseitigen, geraden und glatten Montagefläche befestigt. Die Schleifleitungsschienen werden mithilfe von Verbindern elektrisch und mechanisch gekoppelt. Mittels Einspeisungen wird die Schleifleitung mit elektrischer Energie versorgt, die mobile Verbraucher mithilfe von Stromabnehmern kontinuierlich abgreifen können.

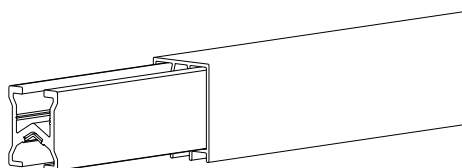


Abb. 6: Aluminium mit Edelstahlband

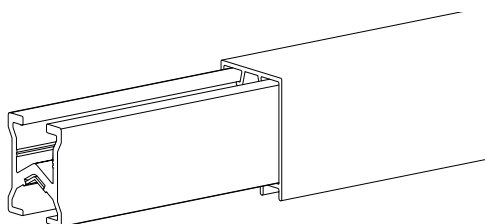


Abb. 7: CopperECO

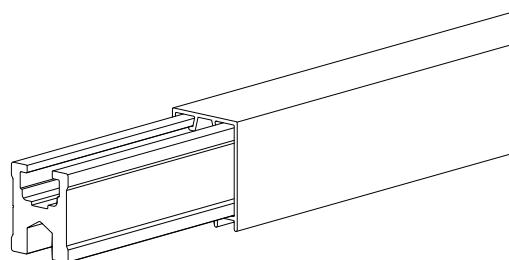


Abb. 8: Kupfer

■ Schleifleitungsschienen 08131***

Schleifleitungsschienen mit PVC-Isolierprofil als PH und PE in Nennlängen 5000 mm. Für höhere Umgebungstemperaturen kommt das halogenfreie PPE-SB zum Einsatz.

PE-Schienen sind grün/gelb gekennzeichnet. Phasenschienen sind gelb. Das Leitermaterial der Stromschienen kann Aluminium mit Edelstahlband, CopperECO oder Kupfer sein. Es gibt unterschiedliche Nennstromstärken von 500 bis 1250 A.

PH = Phasenleiter

PE = Schutzleiter

Isoliertes Schleifleitungssystem

SinglePowerLine Programm 0813

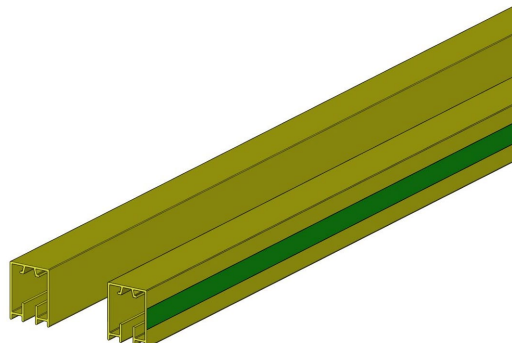


Abb. 9: PH Isolierprofil (gelb) und PE Isolierprofil (mit Grünstreifen)

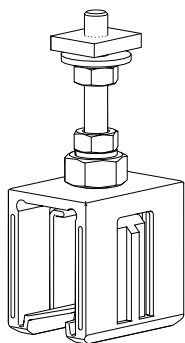


Abb. 10: Schienenhalter 0813 ohne Isolator (Vierkant)

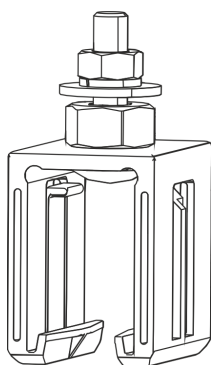


Abb. 11: Schienenhalter 0813 ohne Isolator (Sechskant)

■ Schienenhalter 08134***

Schienenhalter zur Aufnahme der Schleifleitungsschiene. Die Schienenhalter sind für die Montage an einem Spannarm oder C-Schiene vorgesehen.

Die Schienenhalter sind mit Sechskantmutter oder Vierkantmutter lieferbar.

Schienenhalter mit Isolatoren werden für Anwendungen im Innenbereich mit hoher Verschmutzung und Anwendungen im Außenbereich bis 1000 V Nennspannung eingesetzt. Sie dürfen nur bei Stromabnehmereingriff von unten verwendet werden.

Isoliertes Schleifleitungssystem

SinglePowerLine Programm 0813

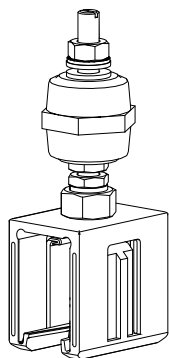


Abb. 12: Schienenhalter 0813 mit Isolator

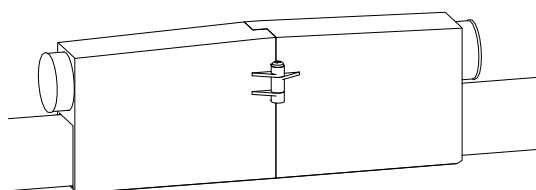


Abb. 13: Verbinder 0813

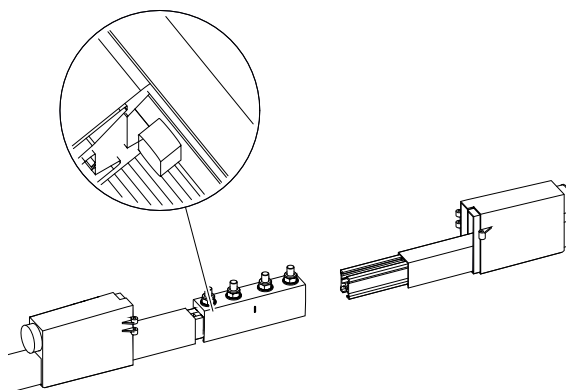


Abb. 14: Schleifleitungsschiene am Anschlag des Verbinders
(Aluminium-Edelstahl / CopperECO)

■ Verbinder 081321-***

Die Verbindung der Schleifleitungsschienen erfolgt mit kompakten Schraubverbindern.

Je nach Leitermaterial der Stromschiene haben die Verbinder entweder einen Anschlag (Aluminium mit Edelstahlband und CopperECO) oder ein Sichtfenster (Kupfer), um den funktionsbedingten notwendigen Spalt von 2 bis max. 3 mm an den Schienenenden kontrollieren zu können.

Für den Berührungsschutz gibt es zwei Isolierkappenhälften, die mit zwei Schrauben verschraubt werden.

Hinweis/Tipp: Aluminium-Edelstahl- sowie CopperECO-Schleifleitungen verwenden den identischen Verbinder. Ein Mischverbau dieser beiden Schleifleitungstypen ist zulässig.

Isoliertes Schleifleitungssystem

SinglePowerLine Programm 0813

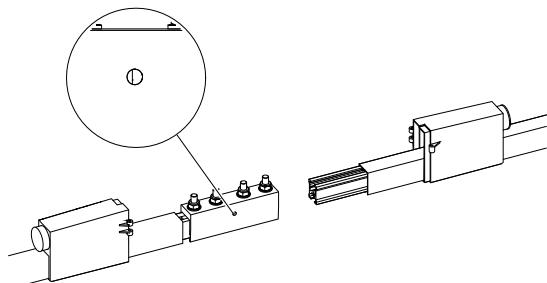


Abb. 15: Schleifleitungsschienenende ist im Sichtfenster des Verbinders (Kupfer)

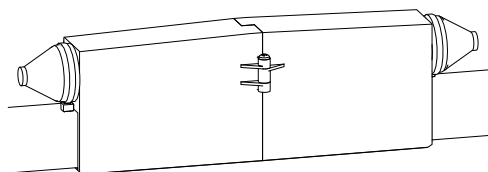


Abb. 16: Einspeisung 0813 (Darstellung mit Isolierkappen)

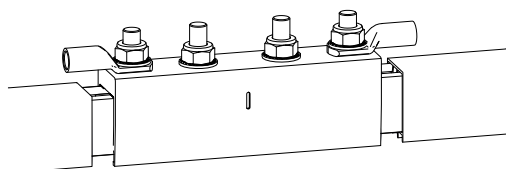


Abb. 17: Einspeisestelle mit Rohrkabelschuh (Darstellung ohne Isolierkappen)

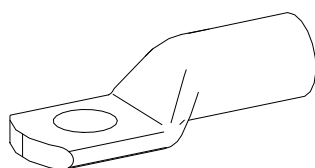


Abb. 18: Rohrkabelschuh 0813

■ Einspeiseverbinder 081351-*

Die Einspeisung erfolgt über Einspeiseverbinder. Diese werden anstelle normaler Verbinder eingesetzt. Der elektrische Anschluss erfolgt über Stehbolzen und Rohrkabelschuhe.

Die Anschlussleitung und der Rohrkabelschuh sind nicht im Lieferumfang enthalten.

Für den Berührungsschutz gibt es zwei Isolierkappenhälften, die mit zwei Schrauben verschraubt werden.

■ Rohrkabelschuh 080054-**

Über den Rohrkabelschuh erfolgt der elektrische Anschluss beim Einspeiseverbinder.

Isoliertes Schleifleitungssystem

SinglePowerLine Programm 0813

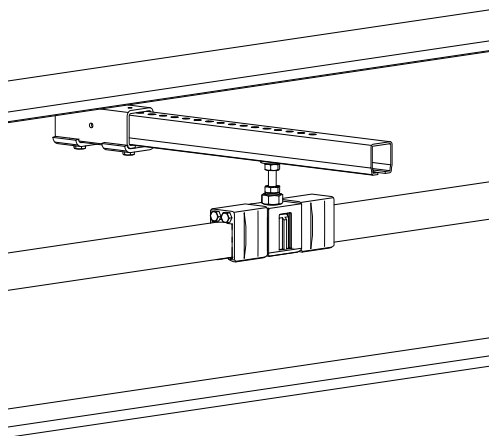


Abb. 19: Eingebaute Fixpunkt клемме

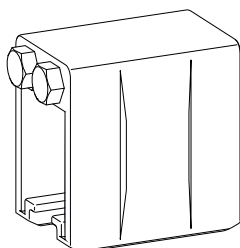


Abb. 20: Fixpunkt клемме 0813

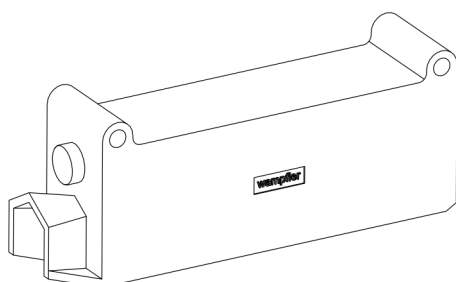


Abb. 21: Endkappe 081174

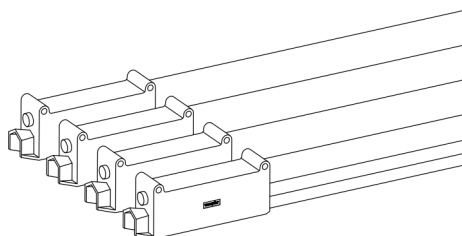


Abb. 22: Endkappe 0813 mit Schleifleitungen

■ Fixpunkt клемме 081331-2*

Mittels zwei Fixpunkt клемме, die um einen Schienenhalter herum montiert werden, wird die Schleifleitungsschiene an einem Punkt fixiert (Fixpunkt) und kann von diesem Punkt aus frei dehnen. Der Fixpunkt wird in der Regel in der Nähe der Einspeisung angebracht. Werden mehrere Fixpunkte projiziert, z.B. bei Überfahrten oder Kurven (natürlicher Fixpunkt), ist zwischen den Fixpunkten die Strecke über Dehnelemente zu entkoppeln. Die Befestigung der Fixpunkt клемме erfolgt durch einen Klemmkonus auf dem Isolierprofil.

■ Endkappe 081371-**

Die Endkappe wird eingesetzt als Abschluss und Berührungsschutz eines freien Schienenendes. Die Kappen werden mithilfe Klemmschrauben an der Schleifleitungsschiene fixiert.

Isoliertes Schleifleitungssystem

SinglePowerLine Programm 0813

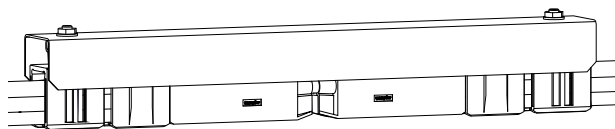


Abb. 23: Lufttrennstelle



Abb. 24: Dehnelement 0813

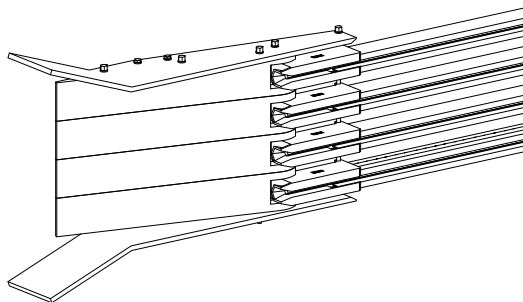


Abb. 25: Einfahrtrichter 0813

■ Lufttrennstelle 08119*.**

Lufttrennstellen werden zur galvanischen Abtrennung von Teilbereichen, die getrennt eingespeist und abgeschaltet werden können, verwendet, z.B. für Wartungsstrecken. Pro Trennstelle werden 2 Lufttrennstellen in geeignetem Abstand montiert, um eine Spannungsverschleppung über die Stromabnehmer zu vermeiden.

■ Dehnelement 081362-5X21XX

Zum Ausgleich von temperaturbedingten Längenänderungen für Anlagen >200 m oder Streckenabschnitte, die zwischen zwei Fixpunkten eingebunden sind, wie z.B. bei Einfahrtrichtern an beiden Abschnittsenden, sind Dehnelemente zur Aufnahme der Längenänderung notwendig. Das Dehnelement hat zwei Dehnstellen, die jeweils max. 45 mm Dehnung aufnehmen können. Die Dehnelemente werden vormontiert auf einer Schleifleitungsschiene (5000 mm) geliefert. Das Mittelstück des Dehnelements muss mit einem Schienenhalter (nicht im Lieferumfang enthalten) an der kundenseitigen Haltekonstruktion/Unterbau abgestützt werden.

Die Verwendung eines Doppelstromabnehmers wird beim Einsatz von Dehnelementen empfohlen.

■ Einfahrtrichter 08138***

Für Bereiche, in denen aus dem Schleifleitungssystem aus- bzw. eingefahren werden muss, werden Einfahrtrichter in Verbindung mit dafür vorgesehenen Stromabnehmern verwendet. Zu beachten ist, dass die Geschwindigkeit für Trichtereinfahrten max. 80 m/min beträgt und Einfahrtrichter als Verschleißteil eingestuft werden. Die Einbautoleranzen sind zu beachten. Ein gleichzeitiger Versatz mit den Maximaltoleranzen in x- und y-Richtung ist nicht zulässig.



GEFAHR!

Gefahr durch offenliegende Stromabnehmer!

Es ist vom Anwender dafür Sorge zu tragen, dass die Stromabnehmer, die sich zwischen Überfahrtrichtern befinden, spannungslos oder gegen zufällige Berührung geschützt sind.

Isoliertes Schleifleitungssystem

SinglePowerLine Programm 0813

Stromabnehmer

Stromabnehmer sind die schleifende elektrische Verbindung zwischen Schleifleitungsschiene und dem bewegten Verbraucher. PE-Stromabnehmer sind immer redundant (mind. 1xDoppelstromabnehmer) auszuführen.

Für den Umrichterbetrieb Phasen-Stromabnehmer ebenfalls redundant ausführen (Schutz vor Abschaltung durch fehlende Phasenspannung bei kurzzeitigem Kontaktverlust).

Die Stromabnehmermittelachse muss exakt auf die Mittelachse der Schleifleitung montiert sein. Das Einbaumaß zwischen Mitnehmerarm und Schleiffläche muss unbedingt eingehalten werden.

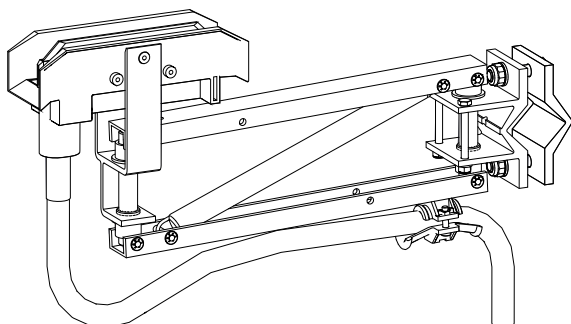


Abb. 26: Stromabnehmer

■ Stromabnehmer 0813****

Anpresskraft: 28 N

Seitliche Auslenkung: ± 100 mm

Arbeitshub in Eingriffsrichtung: ± 40 mm

Einbaumaß zwischen Mitnehmerarm und Schleiffläche:
125 mm

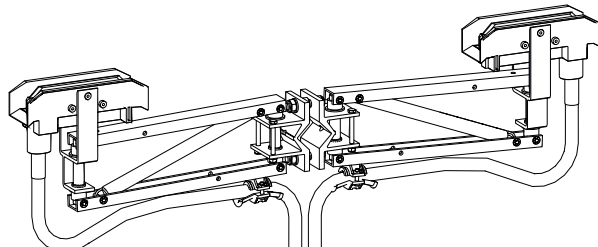


Abb. 27: Doppelstromabnehmer

■ Doppelstromabnehmer 0813***

Anpresskraft: 2 x 28 N

Seitliche Auslenkung: ± 100 mm

Arbeitshub in Eingriffsrichtung: ± 40 mm

Einbaumaß zwischen Mitnehmerarm und Schleiffläche:
125 mm

Das Distanzstück bei Eingriff von der Seite muss immer auf der Unterseite des Stromabnehmers montiert sein. Siehe Kapitel 6.4.4

Je nach Anwendungsfall und Funktion kommen unterschiedliche Stromabnehmer zum Einsatz:

- Stromabnehmer 250 A
- Doppelstromabnehmer 500 A
- Stromabnehmer für besondere Anforderungen, z.B. höhere Geschwindigkeiten
- Für Trichterfahrten geeignet oder nicht
- Eingriff von unten oder von der Seite

Schleifkontakt

- Der Schleifkontakt ist durch eine Kunststoffisolation geschützt, sodass bei zufälliger Berührung des im Eingriff befindlichen Stromabnehmers kein unter Spannung stehendes Teil erreicht werden kann.
- Beim Auswechseln des Schleifkontakts ist die Demontage der Schleifkontakt-Isolierung nicht erforderlich, da diese als Steckkontakt ausgeführt ist (kein Schraubanschluss). Lieferung Schleifkontakt inklusive Kunststoffisolation.

Isoliertes Schleifleitungssystem

SinglePowerLine Programm 0813

4.4 Zubehör

Folgende Zubehörteile sind spezifische Sonderbauteile und bei Conductix-Wampfler (siehe KAT0813-0002) zusätzlich bestellbar:

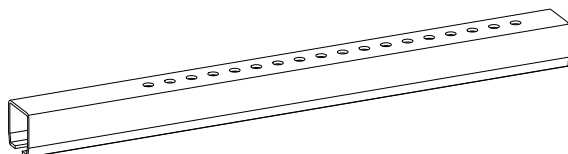


Abb. 28: Spannarm (Stahl sendzimir-verzinkt)

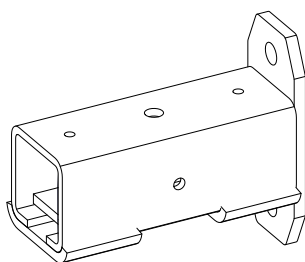


Abb. 29: Halter zum Anschrauben mit 2-Loch Anschlussplatte (Stahl, verzinkt)

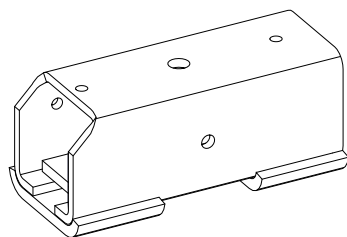


Abb. 30: Halter für Spannarm (Halter: Stahl, blank; Kleinteile: Stahl, verzinkt)

■ **Spannarm (0201860***) und Halter für Spannarme (020282/020286)**

Für die Befestigung an der kundenseitigen Haltekonstruktion (Unterbau) kann ein Spannarm verwendet werden. Der Spannarm wird über Halter an der kundenseitigen Haltekonstruktion (Unterbau) befestigt. Die Halter gibt es mit und ohne Anschlussplatte.

Isoliertes Schleifleitungssystem

SinglePowerLine Programm 0813

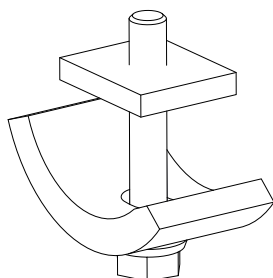


Abb. 31: Spannpratzen, Spanndicke 4-20 mm (Stahl verzinkt oder V4A)

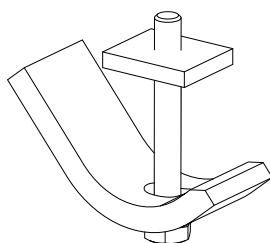


Abb. 32: Spannpratzen, Spanndicke 18-36 mm (Stahl verzinkt oder V4A)

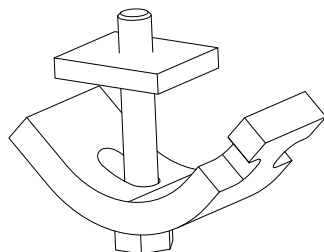


Abb. 33: Spannpratzen, verdrehsicher, Spanndicke 6-25 mm (Stahl verzinkt)

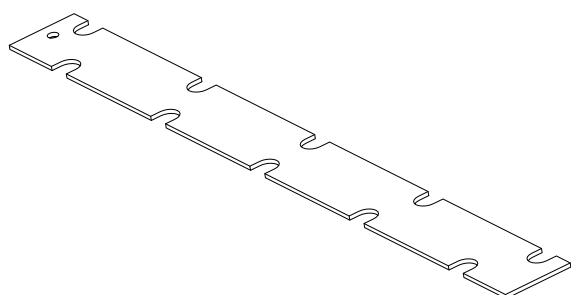


Abb. 34: Montagekamm

■ Spannpratzen (020180****/020181-08)

Um zum Beispiel einen Spannarm an der kundenseitigen Haltekonstruktion (Unterbau) ohne Bohren oder Schweißen zu befestigen, können auch Spannpratzen verwendet werden. Es gibt verschiedene Varianten, um Spanndicken von 6 mm bis 36 mm abdecken zu können.

■ Montagekamm (081046*) für Schienenhalter

Um den Schienenhalterabstand (80 mm Standard oder 70mm reduziert) einfacher bei der Spannarmmontage einrichten zu können, kann der Montagekamm verwendet werden.

Isoliertes Schleifleitungssystem

SinglePowerLine Programm 0813

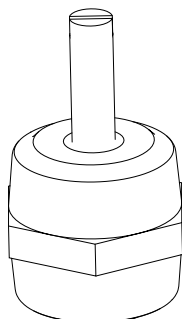


Abb. 35: Isolator

■ Isolator (08040****)

Isolatoren für Anwendungen im Innenbereich mit hoher Verschmutzung und Anwendungen im Außenbereich, bis 1000 V Nennspannung. Sie werden nur beim Stromabnehmereingriff von unten eingesetzt.

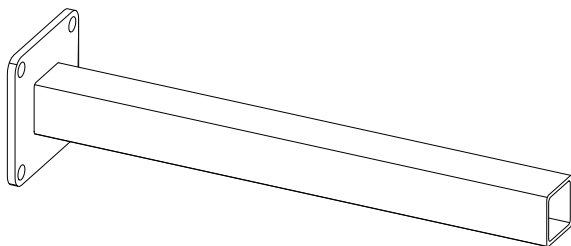


Abb. 36: Mitnehmerarm für Stromabnehmer (Stahl, verzinkt)

■ Mitnehmerarm (020197-***) für Stromabnehmer

Dient zur Mitnahme des Stromabnehmers. Der Mitnehmerarm wird an ortveränderlichen Verbrauchern befestigt.

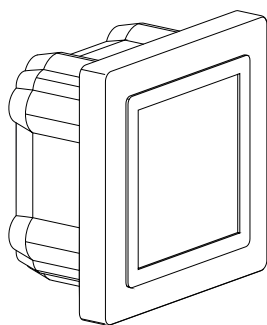


Abb. 37: Verschlusskappe

■ Verschlusskappe für Mitnehmerarm (020662-40)

Zum Verschließen des Mitnehmerarms wird die Verschlusskappe verwendet.

Isoliertes Schleifleitungssystem

SinglePowerLine Programm 0813

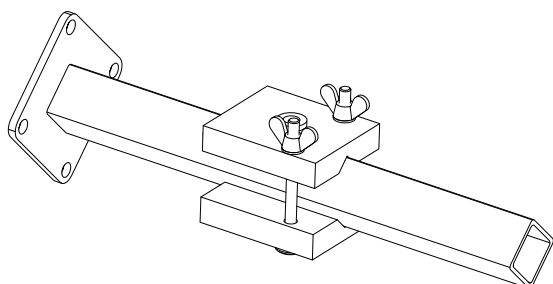


Abb. 38: Bohrvorrichtung

■ Bohrvorrichtung für Anlagen mit Einfahrtrichter (08-W100-0223)

Um die Bestimmungen der VDE-Vorschriften zu erfüllen, muss bei Anlagen mit Einfahrtrichtern mit der Bohrvorrichtung eine Bohrung in den Mitnehmerarm gebohrt werden, der zur Aufnahme des am Schutzleiter-Stromabnehmer befindlichen Bolzens dient (Verwechslungsschutz PE).

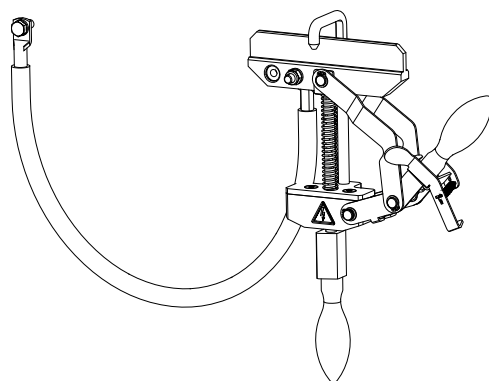


Abb. 39: Erdungs- und Kurzschlusseinrichtung

■ Erdungs- und Kurzschlusseinrichtung (08-V015-0441*)

Die Erdungs- und Kurzschlusseinrichtung ist eine Schutz-einrichtung für Service- und Wartungsarbeiten (siehe MV0813-0010).

Isoliertes Schleifleitungssystem

SinglePowerLine Programm 0813

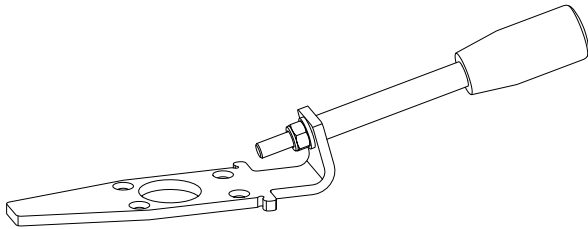


Abb. 40: Werkzeug 1

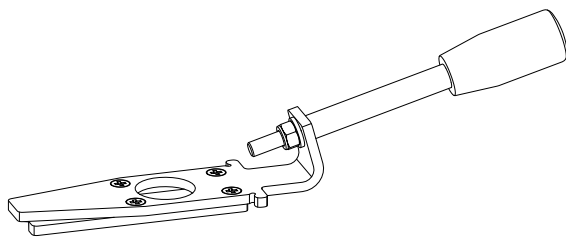


Abb. 41: Werkzeug 2

■ Demontagewerkzeug 0813 (08-V015-0493)

Das Demontagewerkzeug besteht aus zwei Werkzeugen und ist ein Hilfsmittel, um eine Schleifleitungsschiene aus dem Schienenhalter herausnehmen zu können. Werkzeug 1 wird zwischen Schienenhalter und Schleifleitungsschiene geschoben, während Werkzeug 2 den Schienenhalter öffnet.

Isoliertes Schleifleitungssystem

SinglePowerLine Programm 0813

5 Transport, Verpackung und Lagerung

5.1 Sicherheit

Empfohlene Schutzausrüstung:



GEFAHR!

Lebensgefahr durch schwebende Lasten!

Herunterfallende oder unkontrolliert schwenkende Lasten können zu schweren Verletzungen bis hin zum Tod führen.

- Niemals unter schwebende Lasten treten!
- Nur die vorgesehenen Anschlagpunkte verwenden; nicht an hervorstehenden Maschinenteilen oder an Ösen angebaute Bauteile anschlagen!
- Auf sicheren Sitz der Anschlagmittel achten!
- Nur zugelassene Hebezeuge und Anschlagmittel mit ausreichender Tragfähigkeit verwenden!
- Angerissene oder beschädigte Seile und Riemen nicht verwenden, sondern durch neue ersetzen!
- Seile und Gurte nicht an scharfen Kanten und Ecken anlegen, nicht kneten und nicht verdrehen!
- Lasten nur unter Aufsicht bewegen!
- Vor Verlassen des Arbeitsplatzes die Last absetzen!
- Arbeitsbereich absperren!
- Bei Arbeiten in der Nähe, insbesondere unterhalb des Schleifleitungssystems vorsichtig arbeiten!



GEFAHR!

Verletzungsgefahr durch Quetschen von Haut und Gliedmaßen!

Quetschen von Haut und Gliedmaßen kann vorkommen:

- beim Verpacken von Komponenten und Umgang mit Langgut
 - beim Herunterfallen von Transportkisten
 - bei fehlerhafter Lastaufnahme von Transportkisten
 - bei fehlerhafter und unerlaubter Beladung von Transportkisten
- Persönliche Schutzausrüstung tragen!
 - Geeignete Lastaufnahmemittel verwenden!

Isoliertes Schleifleitungssystem

SinglePowerLine Programm 0813



GEFAHR!

Verletzungsgefahr durch Stoß und Durchstich/Einstich durch herausrutschende Schleifleitung!

Verletzungsgefahr durch Stoß und Durchstich/Einstich durch herausrutschende Schleifleitungsschiene beim Schräghalten von Verpackungseinheiten, beschädigter Verpackung oder Unachtsamkeit mit Langgut/Transportkiste.

- Persönliche Schutzausrüstung tragen!
- Arbeitsbereich absperren!
- Vorsicht bei Arbeiten in der Nähe, insbesondere unterhalb der Schleifleitung!
- Nicht unter schwebenden Lasten aufhalten!
- Vor dem Heben sicherstellen, dass die Verpackung/Transportkiste unbeschädigt ist!



WARNUNG!

Verletzungsgefahr durch Schneiden und Abschneiden!

Schneiden und Abschneiden kann vorkommen:

- am Verpackungsmaterial (z.B.: Kartons, Bänder etc.)
- an den scharfen Kanten der Schleifleitungsschiene

- Persönliche Schutzausrüstung tragen!



WARNUNG!

Verletzungsgefahr durch Ein- und Durchstich!

An und im Verpackungsmaterial können sich spitze und scharfe Teile wie Nägel, Sprießen, Stahlbänder und Holzsplitter befinden, die Verletzungen an den Gliedmaßen verursachen können.

- Persönliche Schutzausrüstung tragen!
- Arbeitsbereich absperren!



HINWEIS!

Schäden durch unsachgemäßen Transport!

Bei unsachgemäßem Transport können Sachschäden in erheblicher Höhe entstehen.

- Beim Abladen der Packstücke, bei Anlieferung, sowie innerbetrieblichem Transport, vorsichtig vorgehen und die Symbole und Hinweise auf der Verpackung beachten!
- Nur die vorgesehenen Anschlagpunkte verwenden!
- Verpackungen erst kurz vor der Montage entfernen!

5.2 Transport

Die Lieferung bei Erhalt unverzüglich auf Vollständigkeit und Transportschäden prüfen.

Bei äußerlich erkennbarem Transportschaden wie folgt vorgehen:

- Lieferung nicht oder nur unter Vorbehalt entgegennehmen
- Schadensumfang auf den Transportunterlagen oder auf dem Lieferschein des Transporteurs vermerken
- Reklamation, wenn möglich mit Schadensbildern, einleiten

Isoliertes Schleifleitungssystem

SinglePowerLine Programm 0813



HINWEIS!

Jeden Mangel reklamieren, sobald er erkannt ist. Schadenersatzansprüche können nur innerhalb der geltenden Fristen geltend gemacht werden.

5.3 Verpackung

Die einzelnen Packstücke sind entsprechend den zu erwartenden Transportbedingungen verpackt.

Die Verpackung soll die einzelnen Bauteile bis zur Montage vor Transportschäden, Korrosion und anderen Beschädigungen schützen. Daher die Verpackung nicht zerstören und erst kurz vor der Montage entfernen.

Umgang mit Verpackungsmaterialien:

Verpackungsmaterial nach den jeweils gültigen gesetzlichen Bestimmungen und örtlichen Vorschriften entsorgen.



VORSICHT!

Umweltschäden durch falsche Entsorgung!

Verpackungsmaterialien sind wertvolle Rohstoffe und können in vielen Fällen weitergenutzt oder sinnvoll aufbereitet und wiederverwertet werden.

- Verpackungsmaterialien umweltgerecht entsorgen!
- Die örtlich geltenden Entsorgungsvorschriften beachten; ggf. einen Fachbetrieb mit der Entsorgung beauftragen!

5.4 Lagerung der Packstücke

Packstücke unter folgenden Bedingungen lagern:

- Nicht im Freien aufbewahren
- Trocken und staubfrei lagern
- Keinen aggressiven Medien aussetzen
- Vor Sonneneinstrahlung schützen
- Mechanische Erschütterungen vermeiden
- Lagertemperatur: -30 bis +40 °C
- Relative Luftfeuchtigkeit: max. 60% und nicht kondensierend
- Bei Lagerung länger als 3 Monate regelmäßig den allgemeinen Zustand aller Teile und der Verpackung kontrollieren. Falls erforderlich, die Konservierung auffrischen oder erneuern.



HINWEIS!

Unter Umständen befinden sich auf den Packstücken Hinweise zur Lagerung, die über die hier genannten Anforderungen hinausgehen!

- Die Hinweise entsprechend einhalten!

Isoliertes Schleifleitungssystem

SinglePowerLine Programm 0813

6 Montage

6.1 Sicherheit

- Montage und Erstinbetriebnahme dürfen nur von speziell ausgebildetem Fachpersonal ausgeführt werden!

Empfohlene Schutzausrüstung:



WARNUNG!

Lebensgefahr durch schwebende Lasten!

Herabfallende Lasten können zu schweren Verletzungen bis hin zum Tod führen.

- Niemals unter schwebende Lasten treten!
- Lasten nur unter Aufsicht bewegen!
- Vor Verlassen des Arbeitsplatzes die Last absetzen!
- Persönliche Schutzausrüstung tragen!



GEFAHR!

Verletzungsgefahr durch unsachgemäße Montage!

Unsachgemäße Montage kann zu schweren Personen- oder Sachschäden führen.

- Vor Beginn der Arbeiten für ausreichende Montagefreiheit sorgen!
- Mit offenen, scharfkantigen Bauteilen vorsichtig umgehen!
- Auf Ordnung und Sauberkeit am Montageplatz achten! Lose aufeinanderliegende oder herumliegende Bauteile und Werkzeuge sind Gefahrenquellen!
- Bauteile fachgerecht montieren. Vorgeschriebene Schrauben-Anziehdrehmomente einhalten!



GEFAHR!

Giftige Dämpfe/Gase bei Brand!

Das Standard-Isolationsmaterial enthält PVC. Bei Bränden in der Anlage können giftige Dämpfe/Gase entstehen.

- Anlagenhersteller/-betreiber muss das bei der Planung der Gesamtanlage berücksichtigen und entsprechende Schutzmaßnahmen gegen Feuer vorsehen.
- Auf Anfrage können halogenfreie Werkstoffe eingesetzt werden.
- Das Gebäude unverzüglich verlassen!
- Die Feuerwehr verständigen!

Isoliertes Schleifleitungssystem

SinglePowerLine Programm 0813



GEFAHR!

Verletzungsgefahr durch Quetschen von Haut und Gliedmaßen!

Es besteht Quetschgefahr von Haut und Gliedmaßen durch:

- Federkraft/Schwerkraft (gespeicherte Energie)
- Stromabnehmer (Federkraft) bei Vormontage, Montage, Demontage und Instandhaltung
- Herabfallende Teile des Schleifleitungssystems, bei unsachgemäßer Montage oder bei ungeeigneten Betriebsbedingungen (z.B. in lösungsmittelhaltiger Umgebung)

- Montage nur von geschultem Fachpersonal ausführen lassen!
- Beim Wechseln der Schleifkontakte die separate Dokumentation beachten. Siehe Kapitel 12.1.
- Schleifleitungssystem nur dort einbauen, wo geeignete Betriebsbedingungen herrschen. Siehe Kapitel 3.3.
- Persönliche Schutzausrüstung tragen!



GEFAHR!

Verletzungsgefahr durch Quetschen von Haut und Gliedmaßen!

Quetschen von Haut und Gliedmaßen kann vorkommen:

- beim Verpacken von Komponenten und Umgang mit Langgut
- beim Herunterfallen von Transportkisten
- bei fehlerhafter Lastaufnahme von Transportkisten
- bei fehlerhafter und unerlaubter Beladung von Transportkisten

- Persönliche Schutzausrüstung tragen!
- Geeignete Lastaufnahmemittel verwenden!



GEFAHR!

Verletzungsgefahr durch Erfassen und/oder Stoß!

Ein Erfassen und/oder Stoß durch sich bewegende Schleifleitungsschienen (Schleifring) oder Stromabnehmer in Verbindung mit der Maschine und weiteren Komponenten muss verhindert werden.

- Arbeitsbereich absperren!
- Hauptstromversorgung (gebäudeseitig) muss für den Bereich der Montage ausgeschaltet und gegen Wiedereinschalten gesichert werden.
- Vorsicht bei Arbeiten in der Nähe der Gefahrenstelle, insbesondere wenn Schutzvorrichtungen (Abdeckungen, Umhausung, Steuerungstechnik etc.) entfernt wurden oder deaktiviert sind!
- Vorsicht bei Arbeiten in der Nähe der Gefahrenstelle, insbesondere unterhalb der Schleifleitung!
- Persönliche Schutzausrüstung tragen!

Isoliertes Schleifleitungssystem

SinglePowerLine Programm 0813



GEFAHR!

Verletzungsgefahr durch Schneiden und Abschneiden!

Schneiden und Abschneiden kann vorkommen:

- an den scharfen Kanten der allgemeinen Komponenten
- an den scharfen Kanten der Schleifleitungsschienen
- an den Schnittkanten beim Ablängen der Schleifleitungsschienen
- an Verpackungsmaterial (Kartons, Bänder etc.)

→ Persönliche Schutzausrüstung tragen!



GEFAHR!

Verletzungsgefahr durch Ein- und Durchstich!

An und im Verpackungsmaterial können sich spitze und scharfe Teile wie Nägel, Sprießen, Stahlbänder und Holzsplitter befinden, die Verletzungen an den Gliedmaßen verursachen können.

→ Persönliche Schutzausrüstung tragen!

→ Arbeitsbereich absperren!



GEFAHR!

Verletzungsgefahr durch Stoß und Durchstich/Einstich durch herausrutschende Schleifleitung!

Verletzungsgefahr durch Stoß und Durchstich/Einstich durch herausrutschende Schleifleitungsschiene beim Schräghalten von Verpackungseinheiten oder, beschädigter Verpackung oder Unachtsamkeit mit Langgut/Transportkiste.

→ Persönliche Schutzausrüstung tragen!

→ Arbeitsbereich absperren!

→ Vorsicht bei Arbeiten in der Nähe, insbesondere unterhalb der Schleifleitung!

→ Nicht unter schwebenden Lasten aufhalten!

→ Vor dem Heben sicherstellen, dass die Verpackung/Transportkiste unbeschädigt ist!

Isoliertes Schleifleitungssystem

SinglePowerLine Programm 0813



GEFAHR!

Lebensgefahr durch elektrischen Stromschlag!

Das Berühren von stromführenden Bauteilen kann zum Tod oder zu schweren Verletzungen durch elektrischen Stromschlag führen. Verletzungsgefahr besteht durch Schreckreaktionen, Stürzen oder Wegschleudern, ausgelöst durch elektrischen Stromschlag.

- Hauptstromversorgung (gebäudeseitig) und Heizspannungsversorgung müssen für den Bereich der Montage ausgeschaltet und gegen Wiedereinschalten gesichert werden!
- Alle Einspeisungen von der Spannungsversorgung abklemmen!
- Die 5 Sicherheitsregeln beachten (siehe Kapitel 2.7)!
- Prüfen, ob noch Spannung an den Bauteilen anliegt, ggf. Maßnahmen durchführen!
- Warnhinweis „Lebensgefahr durch elektrischen Stromschlag“ dort anbringen, wo Zugang zu spannungsführenden Teilen besteht!
- Kundenseitige Erdung von metallischen Bauteilen vornehmen!
- Kundenseitiges Schutzorgan vorsehen!
- Für ausreichende Standsicherheit in der Umgebung sorgen!



WARNUNG!

Die Anlage muss gemäß den auftretenden Umgebungsbedingungen ausgelegt und betrieben werden!



WARNUNG!

Bauteile gegen Herunterfallen sichern!

Mögliche herunterfallende Bauteile in der Kundenanlage müssen im Rahmen der Risiko- und Gefahrenanalyse des Betreibers ermittelt werden.

- Der Betreiber muss entsprechende Maßnahmen ergreifen.
- Ab Einbauhöhe 3 m in Bereichen mit Personenverkehr müssen die Schleifleitungsschienen gegen Herunterfallen gesichert werden.

Isoliertes Schleifleitungssystem

SinglePowerLine Programm 0813

6.2 Zusätzlichen Berührungsschutz am Schleifleitungsende vorsehen

Am Schleifleitungsende wird eine Endkappe als Berührungsschutz angebracht. Bei Doppelstromabnehmern kann im Betrieb ein Schleifkontakt aus der Endkappe am Schleifleitungsende überstehen, der **unter Spannung** steht. Bei Berühren können Verletzungen durch elektrischen Schlag sowie durch Stürzen und Wegschleudern die Folge sein. Der Anlagenbetreiber muss dafür Sorge tragen, dass der Stromabnehmer nicht heraussteht oder die Gefahrenstelle unzugänglich ist (z.B. durch Anbringung eines Berührungsschutzes).



GEFAHR!

Konstruktive Schutzmaßnahmen ergreifen!

- Steuerungstechnisch sicherstellen, dass der Stromabnehmer niemals über das Ende der Schleifleitung hinausfährt oder
- Zusätzlichen Berührungsschutz anbringen, der den Schleifkontakt beim Verlassen der Schleifleitung berührungssicher abdeckt.



GEFAHR!

Vor der Gefahr warnen!

- Warnhinweis „Lebensgefahr durch elektrischen Stromschlag“ mit Warnsymbol dort anbringen, wo Zugang zu spannungsführenden Teilen besteht!

Isoliertes Schleifleitungssystem

SinglePowerLine Programm 0813

6.3 Systemanordnung

Die folgende Abbildung gibt einen Überblick über die Anordnung der Komponenten und Abstände in einem Schleifleitungssystem.

Schleifleitungssystem 0813 mit Schienenhaltern an Spannarmen

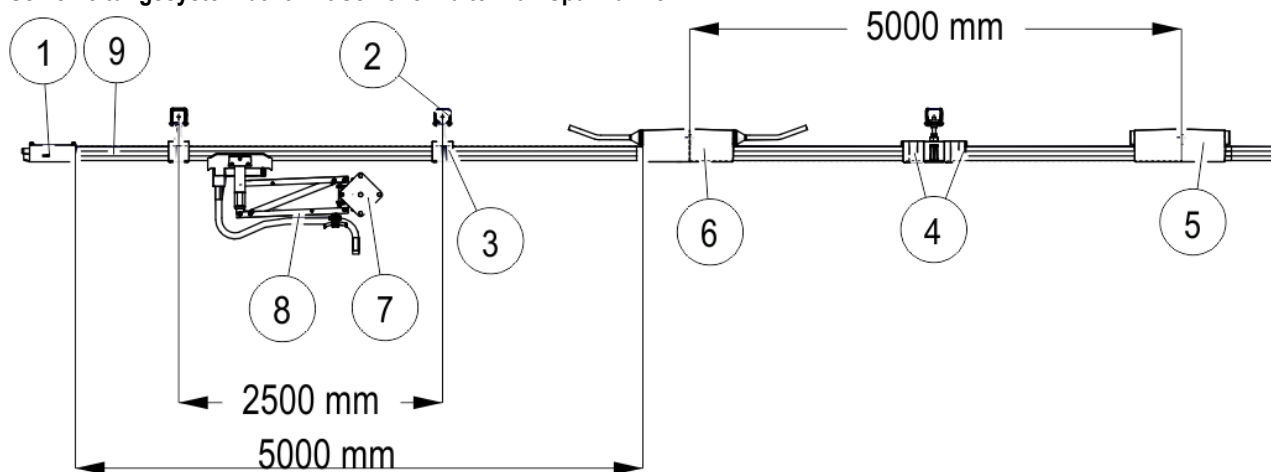


Abb. 42: Komponenten in einem Schleifleitungssystem

1	Endkappe
2	Spannarm mit Halter
3	Schienenhalter
4	Fixpunktklemmen
5	Verbinder
6	Einspeisung
7	Mitnehmer für Stromabnehmer
8	Stromabnehmer
9	Schleifleitung

Isoliertes Schleifleitungssystem

SinglePowerLine Programm 0813

6.4 Montage der mechanischen Bauteile

6.4.1 Benötigtes Werkzeug

- Standardwerkzeug:
 - Metermaß
 - Messschieber
 - Anreißwerkzeug
 - Trennwerkzeug (z.B. Feinsäge, Winkelschleifer mit feiner Trennscheibe)
 - Feile zum Entgraten von Schnittkanten nach dem Kürzen
 - Akkubohrmaschine/Bohrer
 - Schraubendreher-Satz
 - Innensechskantschlüssel SW 5
 - Gabelschlüssel SW 17
 - Drehmomentschlüssel in einem Messbereich von 5 Nm bis 50 Nm und passende Aufsätze (Innensechskant: SW 5, Außensechskant: SW 8, SW 10 und SW 17)
 - Demontagewerkzeug (zur Demontage von Schienenhaltern) (Bestell-Nr.: 08-V015-0493)
- Sonderwerkzeug:
 - Montagekamm (Bestell-Nr.: 081046*)
 - Bohrvorrichtung bei Anlagen mit Trichtern (Bestell-Nr.: 08-W100-0223)
 - Kontaktfett/Stromleitpaste (Bestell-Nr.: 080021*)

Personal:

- Ausführung nur von Fachkräften, mindestens 2 Personen

6.4.2 Schleifleitungsschiene ablängen

Eine Anpassung der Komponenten beschränkt sich auf das Kürzen der Schleifleitungsschiene.



HINWEIS!

Schleifleitungsschiene nicht im eingebauten Zustand ablängen, sondern die Arbeit an einem separaten Arbeitsplatz durchführen!

Der Zuschnitt der Schleifleitungsschiene darf nur außerhalb des Montagebereichs erfolgen!

Die Schleifleitungsschienen haben eine Standardlänge von 5000 mm. Unterlängen sind lieferbar, werden aber i.d.R. auf der Baustelle hergestellt.

Isoliertes Schleifleitungssystem

SinglePowerLine Programm 0813

Benötigtes Werkzeug:

- Feinsäge oder Winkelschleifer mit einer feinen Schneidplatte
- Feile zum Entgraten der Enden z.B. Schlichtfeile

Arbeitsschritte:

→ Isolierprofil von Stromschiene abziehen.

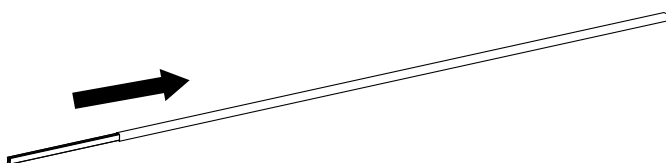


Abb. 43: Isolierprofil von Stromschiene abziehen

→ Wenn die Stromschiene gesägt wird, muss die Schneiderichtung von oben nach unten eingehalten werden (siehe Abb. 44).



HINWEIS!

Schneiderichtung bei der Stromschiene einhalten!

Wird die Schneiderichtung von oben nach unten nicht eingehalten, löst sich das eingewalzte Edelstahlband in der Stromschiene.

→ Schneiderichtung unbedingt einhalten!

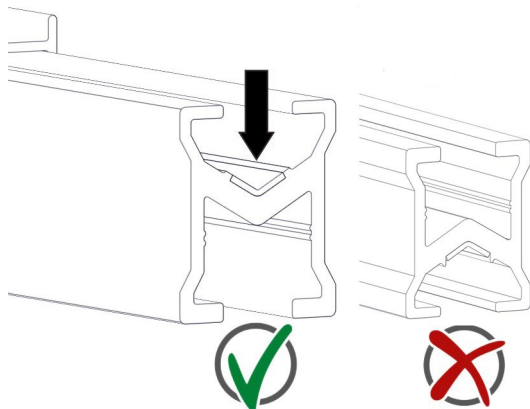


Abb. 44: Sägerichtung bei Stromschiene beachten

→ Das Isolierprofil entsprechend zusägen. Es muss immer 2x92,5 mm kürzer sein als die Stromschiene.



Abb. 45: Isolierprofil ist kürzer als die Stromschiene

→ Stromschiene an der Schleiffläche mit ca. 1-2 mm 45° anfasen, um einen einwandfreien Übergang des Schleifkontakts am Schienenstoß zu gewährleisten.

Isoliertes Schleifleitungssystem

SinglePowerLine Programm 0813

→ Alle Kanten bei Stromschiene und Isolierprofil mit kleiner Feile (Schlichtfeile) entgraten. **Es dürfen keine scharfen Kanten mehr vorhanden sein.**

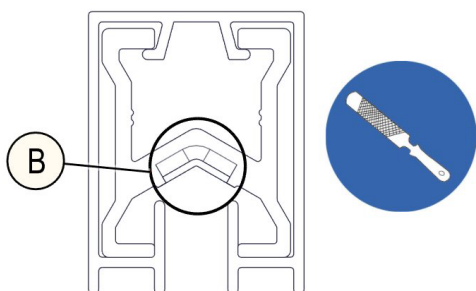


Abb. 46: Stromschiene und Isolierprofil entgraten



HINWEIS!

Scharfe Kanten führen zu erhöhtem Verschleiß der Schleifkontakte bis hin zum Ausfall der Anlage!

Eine scharfe Kante oder ein Grat kann die Schleifkontakte in kurzer Zeit abtragen. Deshalb ist das Entgraten an den Enden der Schleiffläche (B in Abb. 46) notwendig!



Nutzen Sie den QR-Code („click“ oder „scan“), um unsere Animation **Schiene sägen** zu sehen.

Isoliertes Schleifleitungssystem

SinglePowerLine Programm 0813

6.4.3 Schleifleitungssystem montieren

Vorgehensweise bei der Montage:

Es ist sinnvoll, die Montage an einer Endkappe zu beginnen und die Schleifleitung entlang der Strecke zu montieren.

Arbeitsschritte:

- Den Einbauort für Einspeisungen, kundenseitigen Fixpunkte, Klemmenkästen, Dehnstellen, Lufttrennstelle und den Verlauf der Schleifleitung an der Montagestruktur gemäß Layout und Belegungsplan am Unterbau anzeichnen.
- Einspeisung und Einfahrtrichter (falls vorhanden) vorbereiten.
- Schienenhalter montieren (siehe Kapitel 6.4.3.1).
- Schleifleitungsabschnitte montieren.
- Mechanische Installation prüfen.

Durchzuführende Prüfschritte während der Montage:

- Ausführung gemäß Layout und Belegungsplan prüfen.
- Schienenhalterabstände einhalten, Schienen müssen hörbar im Schienenhalter eingerastet sein.
- Alle Überfahrten und Schleifleitungsbögen müssen auf Funktion geprüft sein. Stromabnehmer dürfen bei der Durchfahrt nicht klemmen. Freie Durchfahrt mit individuellem Stromabnehmer prüfen.
- Leitungsführung (Verlegung, Kennzeichnung etc.) muss geprüft sein.
- Horizontale und vertikale Abweichung des Schleifleitungssystems überprüfen! Die Abweichung von der Ideallinie darf max. ± 5 mm betragen.

Isoliertes Schleifleitungssystem

SinglePowerLine Programm 0813

6.4.3.1 Schienenhalter montieren



HINWEIS!

Die maximalen Anziehdrehmomente dürfen nicht überschritten werden (14 Nm für den Standard-Schienenhalter mit Stahlmutter). Zu hohe Anziehdrehmomente führen zur Schädigung des Schienenhalters.



HINWEIS!

Die Schienenhalterbefestigung muss an den jeweiligen Anwendungsfall angepasst werden!

Die Befestigungselemente sind für Standardbefestigungsfälle ausgelegt. Bei sicherheitskritischen Befestigungen, spezieller bauseitiger Schnittstelle (z.B. abweichende Durchgangslochgeometrie oder sonstige Einschränkungen zur Halterung) und/oder bei erhöhten Anforderungen (z.B. Vibration), ist die Befestigung an den jeweiligen Anwendungsfall anzupassen (z.B. durch eine zusätzliche Schraubensicherung mit Loctite 242). Die Bewertung obliegt dem Anlagenhersteller.

Benötigtes Werkzeug:

- Montagekamm (Bestell-Nr.: 081046*)
- Drehmomentschlüssel mit einem Messbereich von 5 Nm bis 50 Nm und Stecknuss SW 17

Die Schienenhalter gibt es in den Ausführungen mit Vierkantmutter zur Montage in Spannarmen/C-Schienen (siehe Abb. 47) oder Sechskantmutter (siehe Abb. 48) ohne Isolator sowie mit Isolator (siehe Abb. 12). Eine Ausführung mit Sechskantmutter wird bei seitlichem Stromabnehmereingriff empfohlen.

Isolatoren werden bei Anwendungen im Innenbereich mit hoher Verschmutzung und Anwendungen im Außenbereich benötigt und erlauben eine Nennspannung bis 1000 V (bei Stromabnehmereingriff von unten).

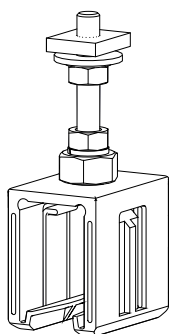


Abb. 47: Schienenhalter mit Vierkantmutter

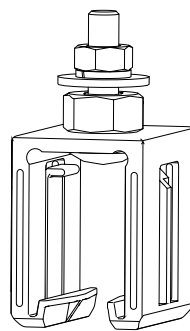


Abb. 48: Schienenhalter mit Sechskantmutter

Isoliertes Schleifleitungssystem

SinglePowerLine Programm 0813

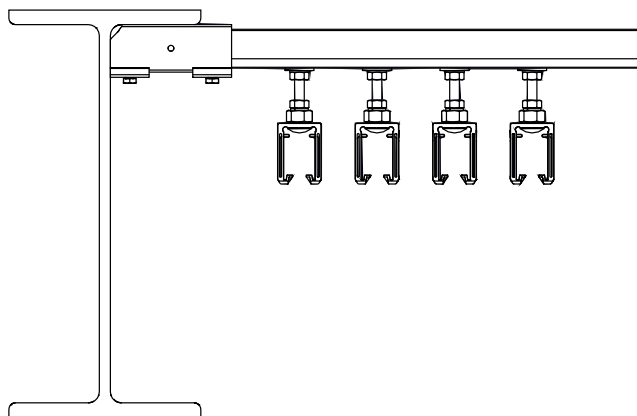


Abb. 49: Schienenhalter mit Vierkantmutter im Spannarm montiert

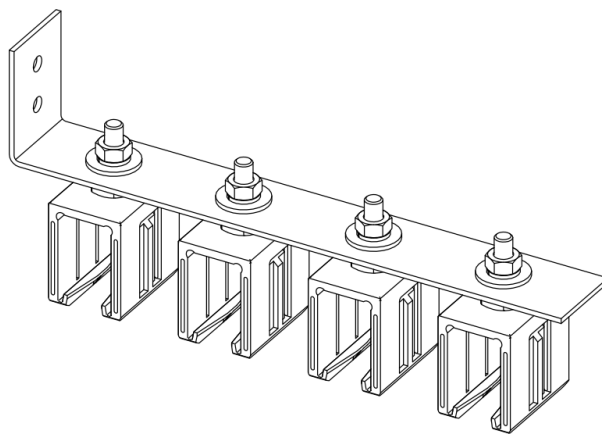


Abb. 50: Schienenhalter mit Sechskantmutter mit Halteblech montiert

Voraussetzung:

Die Haltekonstruktion (z.B. Spannarm oder Halteblech) ist im entsprechenden Abstand (siehe projektspezifische Unterlagen) montiert.

Schienenhalterabstände:

Schienenhalter zu Endkappe: ≥ 250 mm (bis max. 400mm)

Schienenhalter zu Schienenhalter: ≤ 2500 mm

Arbeitsschritte (Montage bei Spannarm/C-Schiene):

- Den ersten Schienenhalter in den Spannarm/C-Schiene schieben (siehe Abb. 51). Genaues Maß bitte den projektspezifischen Unterlagen entnehmen.
- Ersten Schienenhalter mit vorgeschriebenem Drehmoment anziehen (SW 17, Drehmomentschlüssel: **14 Nm**) (siehe Abb. 52).
- Die nächsten Schienenhalter in den Spannarm/die C-Schiene schieben (siehe Abb. 53).

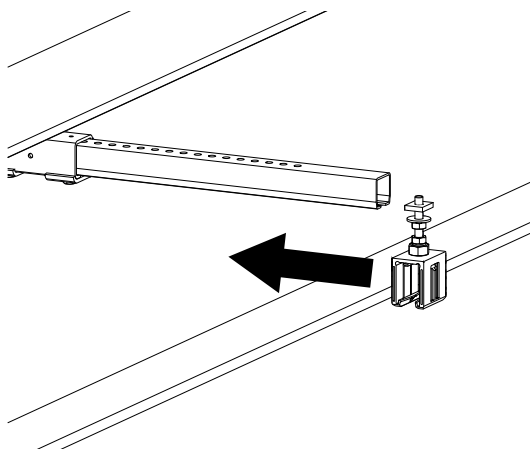


Abb. 51: Ersten Schienenhalter in Spannarm schieben

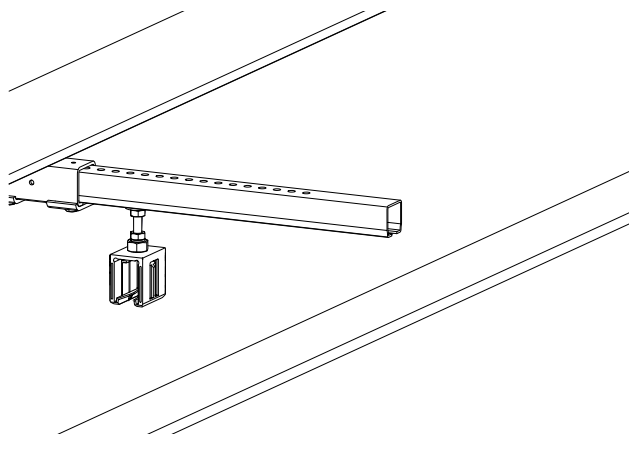


Abb. 52: Erster Schienenhalter in Spannarm aufgeschoben und angezogen

Isoliertes Schleifleitungssystem

SinglePowerLine Programm 0813

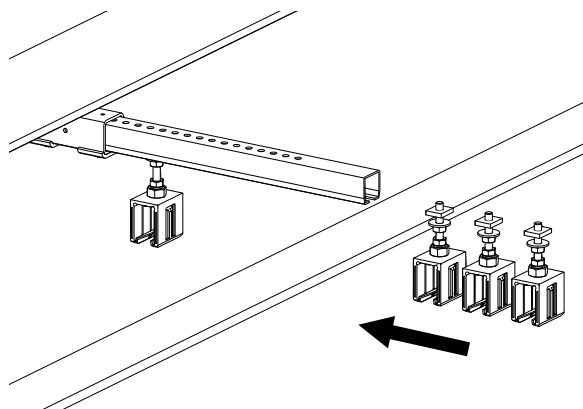


Abb. 53: Die nächsten Schienenhalter in den Spannarm schieben

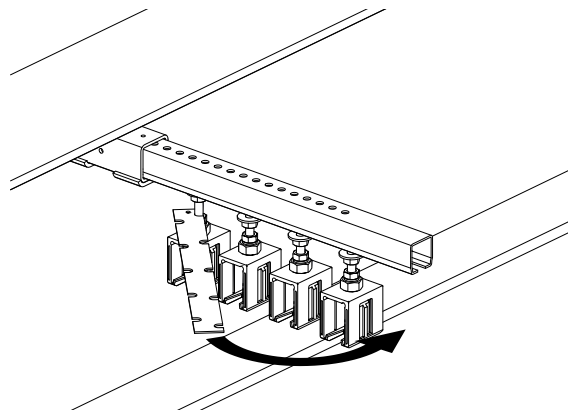


Abb. 54: Schienenhalter mithilfe des Montagekamms ausrichten

- Um einen gleichmäßigen Phasenabstand a zu erreichen, müssen die nächsten Schienenhalter mit dem Montagekamm ausgerichtet werden (siehe Abb. 54). Mit dem Montagekamm kann der Phasenabstand a von entweder 80 mm (Standard) oder 70 mm (reduziert) eingestellt werden. Je nach dem welcher Phasenabstand realisiert werden soll, muss die entsprechende Seite (4x80 mm oder 4x70 mm) des Montagekamms verwendet werden (siehe Abb. 55).

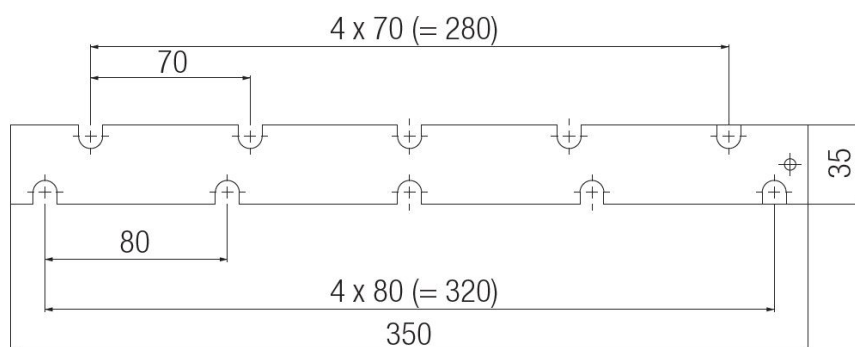


Abb. 55: Maße des Montagekamms

- Nachdem die Schienenhalter ausgerichtet wurden, die nächsten Schienenhalter mit dem vorgeschriebenen Drehmoment anziehen (SW 17, Drehmomentschlüssel: **14 Nm**) und den Montagekamm entfernen. Die Halteklammer des Schienenhalters muss drehbar sein. Eine nachträgliche Ausrichtung ist nicht nötig.
- Die weiteren Schienenhalter auf die gleiche Weise montieren.

Isoliertes Schleifleitungssystem

SinglePowerLine Programm 0813

Arbeitsschritte (Montage bei Halteblech mit Durchgangsbohrungen):

→ Die Verschraubung mit Sechskantmutter und Unterlegscheiben vom Schienenhalter lösen (siehe Abb. 56).

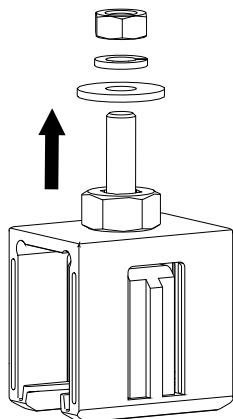


Abb. 56: Verschraubungen vom Schienenhalter lösen

→ Den Schienenhalter in die Bohrung des Halteblechs stecken und von oben die Verschraubungen mit dem vorgeschriebenen Drehmoment anziehen (SW 17, Drehmomentschlüssel: **14 Nm**) (siehe Abb. 57 bis Abb. 59). Die untere Halteklammer des Schienenhalters muss drehbar sein. Eine nachträgliche Ausrichtung ist nicht nötig.

→ Die weiteren Schienenhalter auf die gleiche Weise montieren.

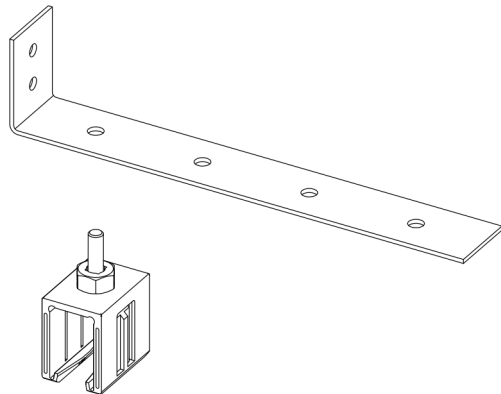


Abb. 57: Schienenhalter in erste Bohrung des Halteblechs stecken

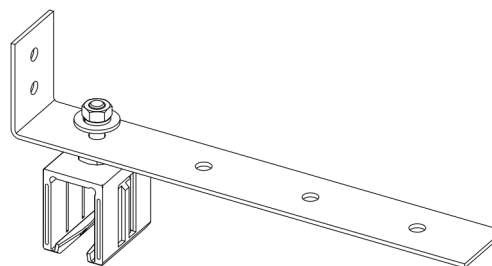


Abb. 58: Schienenhalter wird von oben verschraubt

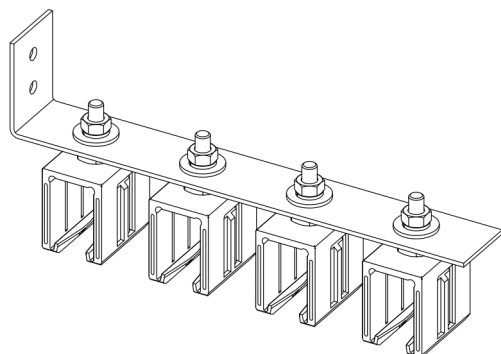


Abb. 59: Alle Schienenhalter sind montiert

Isoliertes Schleifleitungssystem

SinglePowerLine Programm 0813



Nutzen Sie den QR-Code („click“ oder „scan“), um unsere Animation **Schienenhalter montieren** zu sehen.

6.4.3.2 Schleifleitungsschiene montieren



WARNUNG!

Bauteile gegen Herunterfallen sichern!

Mögliche herunterfallende Bauteile in der Kundenanlage müssen im Rahmen der Risiko- und Gefahrenanalyse des Betreibers ermittelt werden.

→ Der Betreiber muss entsprechende Maßnahmen ergreifen.

Voraussetzung:

Die Schienenhalter sind korrekt an der Haltekonstruktion montiert.

Arbeitsschritte:

- Die Schleifleitungsschienen entsprechend den projektspezifischen Unterlagen montieren (Lage der Phasen und Schutzleiter beachten).
- Die erste Schleifleitungsschiene unter ca. 45° in den Schienenhalter einführen und einklipsen (siehe Abb. 60). Darauf achten, dass die Schleifleitungsschiene richtig einrastet und der Schienenhalter das Isolierprofil oben und unten umfasst (siehe Abb. 61).

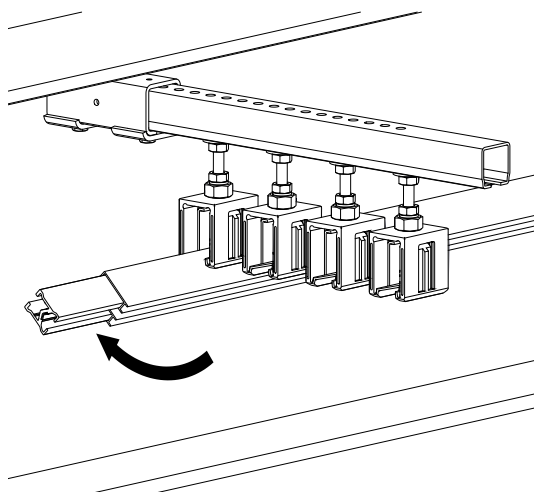


Abb. 60: Schiene in Schienenhalter einklipsen



Abb. 61: Schiene ist in Schienenhalter eingeklippt

- Alle Schleifleitungen auf die gleiche Weise montieren.

Isoliertes Schleifleitungssystem

SinglePowerLine Programm 0813

Schleifleitungsschiene demontieren:

Für den Fall, dass eine Schleifleitungsschiene falsch montiert wurde und aus dem Schienenhalter herausgenommen werden muss, soll das Demontagewerkzeug (Bestell-Nr.: 08-V015-0493) verwendet werden.

Arbeitsschritte:

- Werkzeug 1 bis zum Anschlag zwischen Schleifleitung und Schienenhalter schieben (siehe Abb. 62).
- Die Schleifleitung gegen das Werkzeug 1 bzw. gegen den Schienenhalter drücken (siehe Abb. 63). Parallel dazu das Werkzeug 2 auf der offenen Seite der Schleifleitung einführen (siehe Abb. 65). Die Halteklammer des Schienenhalters biegt sich auf (siehe Abb. 64).

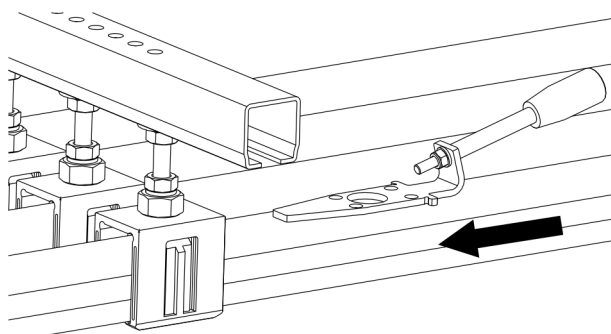


Abb. 62: Werkzeug 1 zwischen Schleifleitung und Schienenhalter schieben

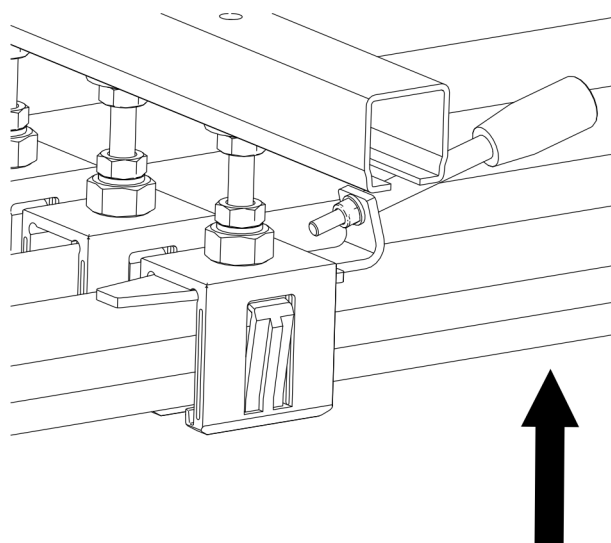


Abb. 63: Schleifleitung gegen Werkzeug 1 bzw. gegen Schienenhalter drücken

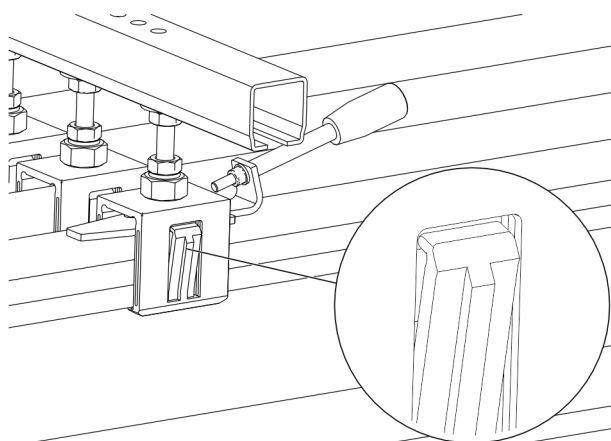


Abb. 64: Halteklammer des Schienenhalters biegt sich auf

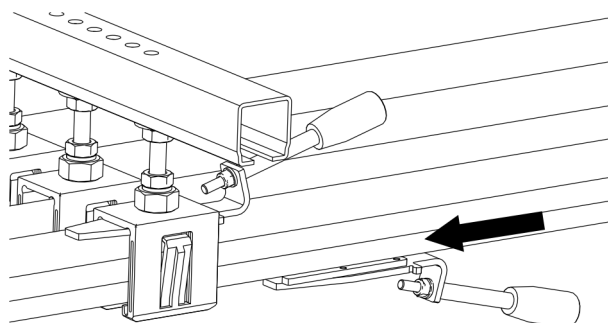


Abb. 65: Werkzeug 2 auf der offenen Seite der Schleifleitung einführen

- Die Schleifleitung herausziehen.

Isoliertes Schleifleitungssystem SinglePowerLine Programm 0813

→ Werkzeug 2 von der offenen Seite der Schleifleitung entfernen (siehe Abb. 67).

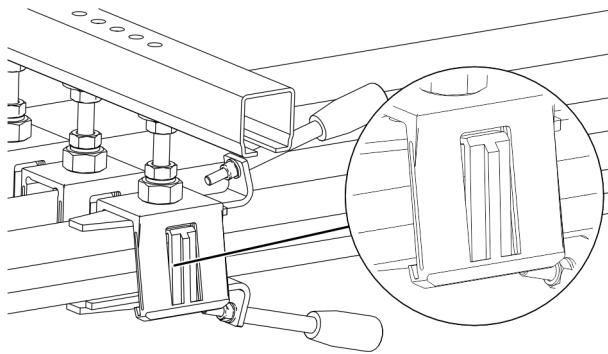


Abb. 66: Schienenhalter biegt sich auf

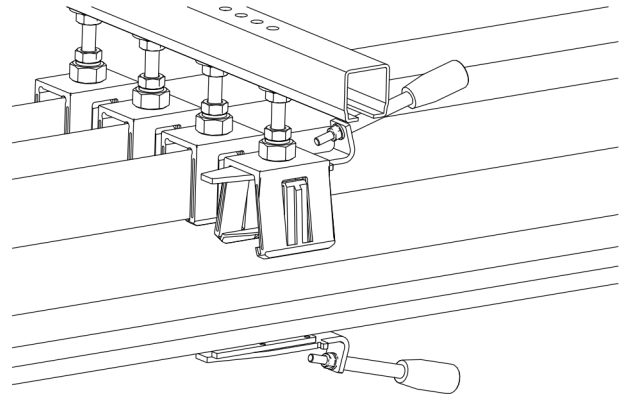


Abb. 67: Werkzeug 2 von der offenen Seite der Schleifleitung entfernen

→ Um Werkzeug 1 zu entfernen, muss evtl. die Spannfeder der Halteklammer weggedrückt werden.

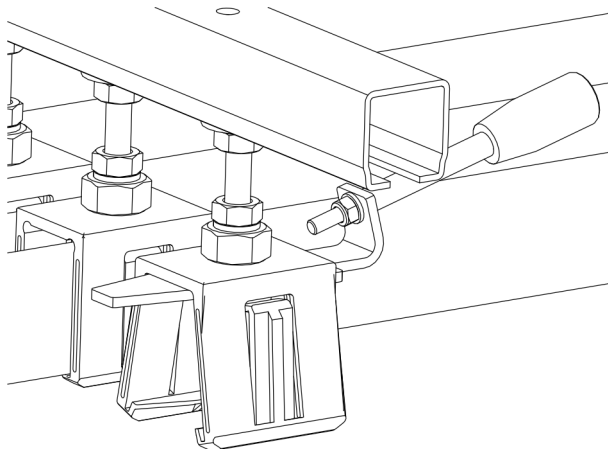


Abb. 68: Werkzeug 1 entfernen



Nutzen Sie den QR-Code („click“ oder „scan“), um unsere Animation **Demontagewerkzeug** zu sehen.

Isoliertes Schleifleitungssystem

SinglePowerLine Programm 0813

6.4.3.3 Schienen verbinden

Die mechanische und elektrische Verbindung der Schleifleitung erfolgt mittels Verbinder. Um Dehnung zu erlauben, muss der Abstand von Schienenhalter und Verbinder ≥ 400 mm sein!

Voraussetzung:

Die Schleifleitungsschienen sind in den Schienenhalter montiert.



HINWEIS!

Bei Fixpunktmontage:

Bevor die Schleifleitungen miteinander verbunden werden, müssen zuerst die Fixpunktclen auf die Schleifleitungen aufgeschoben werden (siehe Kapitel 6.4.3.5).

Fixpunktclen sind rechts und links von einem Schienenhalter positioniert.

Die exakte Position der Fixpunktclen bitte den projektspezifischen Unterlagen entnehmen.



HINWEIS!

Aluminium-Edelstahl- sowie CopperECO-Schleifleitungen verwenden den identischen Verbinder. Ein Mischverbau dieser beiden Schleifleitungstypen ist zulässig.

Benötigtes Werkzeug:

- Kreuzschlitzschraubenzieher
- Kontaktfett/ Stromleitpaste (Bestell-Nr.: 080021)
- Stahlbürste
- Drehmomentschlüssel mit einem Messbereich 5 Nm bis 50 Nm und Stecknuss SW 17

Arbeitsschritte:

- Die Verbindungsstellen (Kontaktflächen) metallisch blank machen und dünn mit Kontaktfett (Bestell-Nr.: 080021) bestreichen.
- Über die Schienenenden jeweils eine Isolierkappenhälfte (Pos. 1) des Verbinders schieben (siehe Abb. 69).

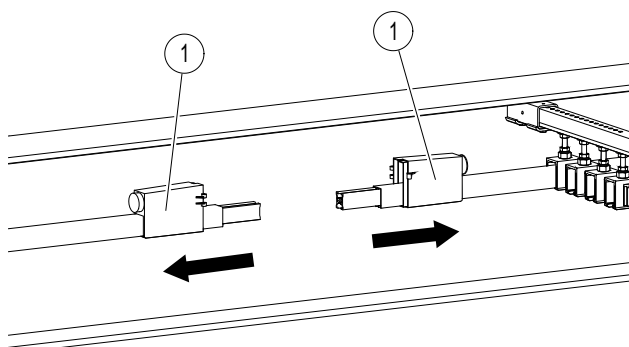


Abb. 69: Über die Schienenenden jeweils eine Isolierkappenhälfte des Verbinders schieben

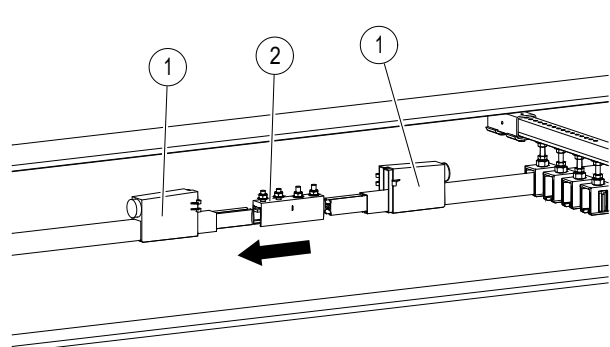


Abb. 70: Verbinder bis zum Anschlag in das erste Stromschienenende schieben

Isoliertes Schleifleitungssystem

SinglePowerLine Programm 0813

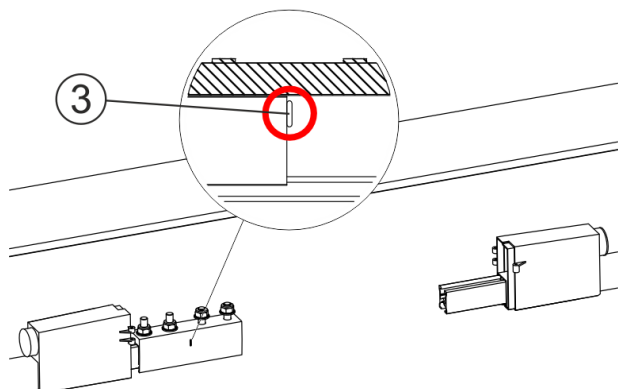


Abb. 71: Verbinder mit Anschlag (Pos. 3) (Aluminium-Edelstahl bzw. CopperECO-Schleifleitung) – in das erste Stromschieneende geschoben

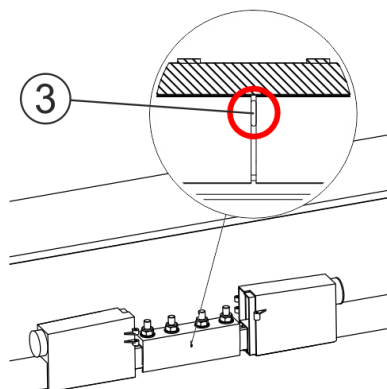


Abb. 72: Verbinder mit Anschlag (Pos. 3) (Aluminium-Edelstahl bzw. CopperECO-Schleifleitung) – in beide Stromschieneenden geschoben

- Den Verbinder (Pos. 2) bis zum Anschlag (Pos. 3) in das erste Stromschieneende schieben (siehe Abb. 70 und Abb. 71). Ein Spalt von 2 bis max. 3 mm zwischen den Schienenenden ist funktionsbedingt notwendig. Das Spannblech (Pos. 7, siehe Abb. 78) muss dabei im Hohlprofil der Stromschiene liegen.



HINWEIS!

Bei Aluminium-Edelstahl-Schleifleitungen sowie CopperECO gibt es einen Anschlag, der den funktionsbedingt benötigten Spalt von 2 bis max. 3 mm zwischen den Schienenenden sicherstellt. Bei Kupferschleifleitungen gibt es stattdessen ein Sichtfenster (siehe Abb. 73) zur Kontrolle, ob der Spalt eingehalten wird!

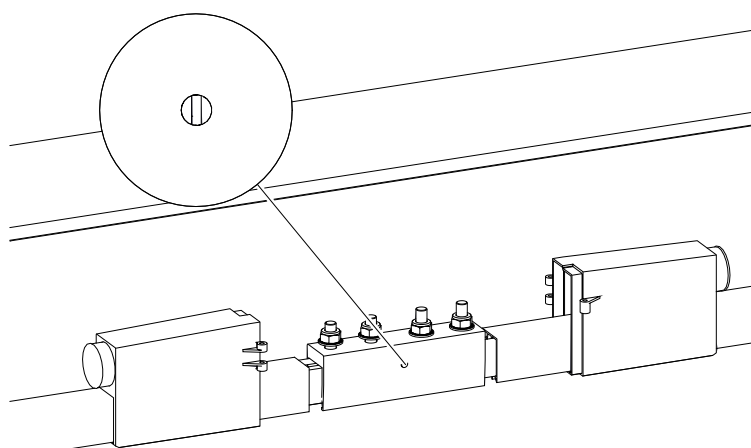


Abb. 73: Verbinder mit Sichtfenster (Kupfer-Schleifleitungen)

- Die Stromschiene des zweiten Schienenendes bis zum Anschlag (Pos. 3) des Verbinders schieben (siehe Abb. 74).
- Die M10 Muttern des Verbinders mit dem vorgeschriebenen Drehmoment anziehen (SW 17, Drehmomentschlüssel: **31 Nm**).

Isoliertes Schleifleitungssystem

SinglePowerLine Programm 0813

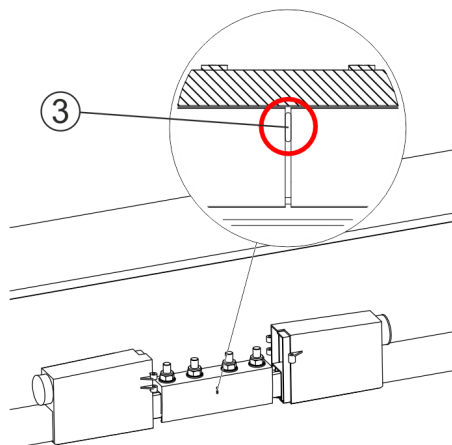


Abb. 74: Zweites Schienenende in Verbinder schieben

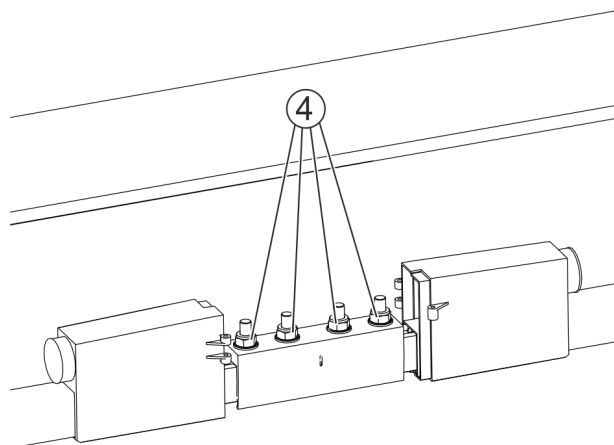


Abb. 75: Mutter M10 anziehen

→ Die Isolierkappenhälften des Verbinders über die Verbinderstelle schieben (siehe Abb. 76) und die zwei Linsenblechschrauben (Pos. 6) anziehen (siehe Abb. 77).

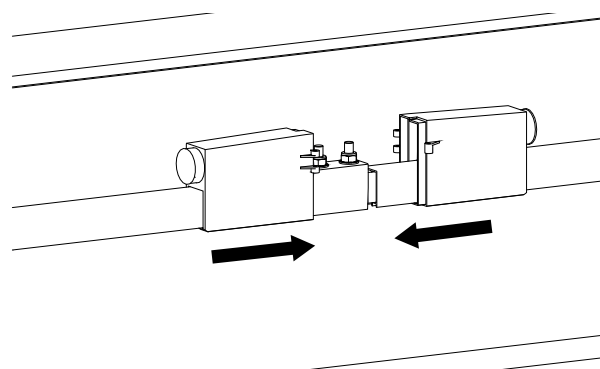


Abb. 76: Isolierkappenhälften des Verbinders über die Verbinderstelle schieben

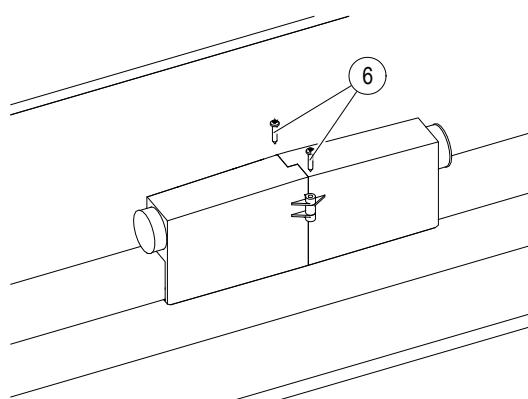


Abb. 77: Isolierkappenhälften des Verbinders verschrauben

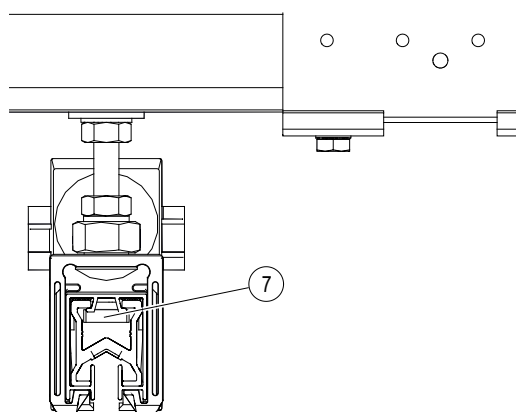


Abb. 78: Spannblech des Verbinders liegt im Hohlprofil des Verbinders

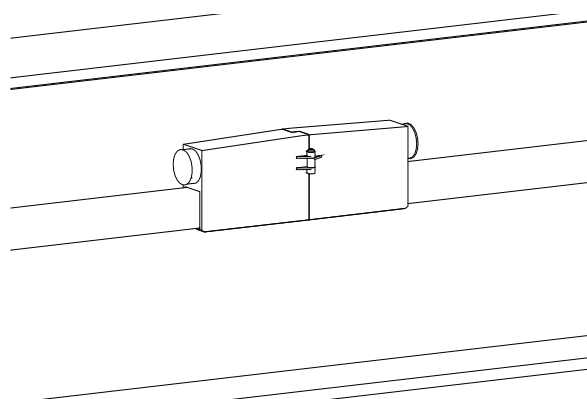


Abb. 79: Verbinderstelle 0813 mit Isolierkappenhälften

Isoliertes Schleifleitungssystem

SinglePowerLine Programm 0813

→ Jede Verbinderstelle auf die gleiche Weise montieren.



Zerstörung der Schleifleitung vermeiden!

- Schleifleitungen nicht mit Gewalt zusammentreiben!
- Nicht mit dem Hammer treiben!
- Anziehdrehmomente beachten und Drehmomentschlüssel verwenden!
- Kontaktfett/Stromleitpaste (Bestell-Nr.: 080021) verwenden!



Nutzen Sie den QR-Code („click“ oder „scan“), um unsere Animation **Schiene verbinden und Einspeisung montieren** zu sehen.

6.4.3.4 Einspeisung montieren

Die elektrischen Einspeisungen sind anstelle von Schienenverbindern (siehe Kapitel 6.4.3.3) möglichst nahe an der Zuleitung der Festinstallation zu montieren. Wenn die Einspeisung innerhalb eines abgelängten Schienenstücks vorgesehen ist, dann muss dort das Isolierprofil getrennt und beidseitig auf 92,5 mm gekürzt werden (siehe Kapitel 6.4.2).

Benötigtes Werkzeug:

- Drehmomentschlüssel mit einem Messbereich von 5 Nm bis 50 Nm und Stecknuss SW 17
- Kontaktfett, Bestell-Nr.: 080021
- Stahlbürste
- Kreuzschlitzschraubenzieher
- Crimpzange
- Heißluftföhn

Abstände:

Abstand zwischen Einspeisung und Schienenhalter: min. 400 mm (wegen Temperaturverschiebung der Schleifleitungen)



Die exakte Position einer Einspeisung bitte den projektspezifischen Unterlagen entnehmen.

Voraussetzung:

Die Enden der Schleifleitung sind entgratet (siehe Abb. 46). Das Leitungsende der Einspeiseleitung ist abisoliert.

Arbeitsschritte

→ Die Isolierkappenhälften (Pos. 1) der Einspeisung über die Enden der Schleifleitung schieben (siehe Abb. 80).

Isoliertes Schleifleitungssystem

SinglePowerLine Programm 0813

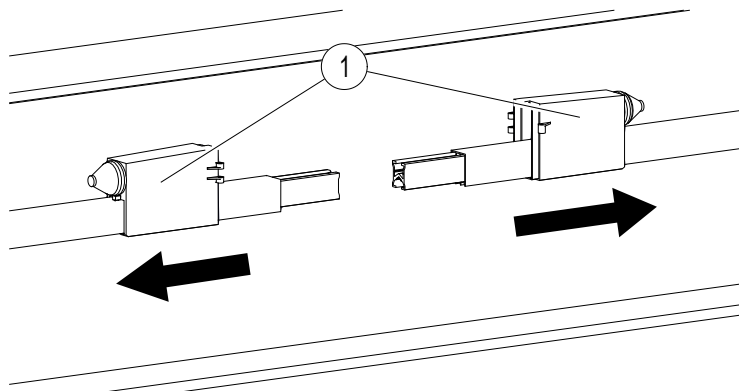


Abb. 80: Isoliertkappenhälften auf Schleifleitungsenden schieben

- Gummitüllen (Pos. 3) entsprechend Leitungsdurchmesser aufschneiden und die abisolierten Enden der Anschlussleitung (Pos. 2) durch die Tüllen stecken (einseitiger oder zweiseitiger Anschluss möglich).



Conductix-Wampfler empfiehlt zur besseren Abdichtung vorher einen Schrumpfschlauch über die Leitung zu ziehen und nach Montage mit einem Heißluftföhn mit der Tülle zu verbinden.

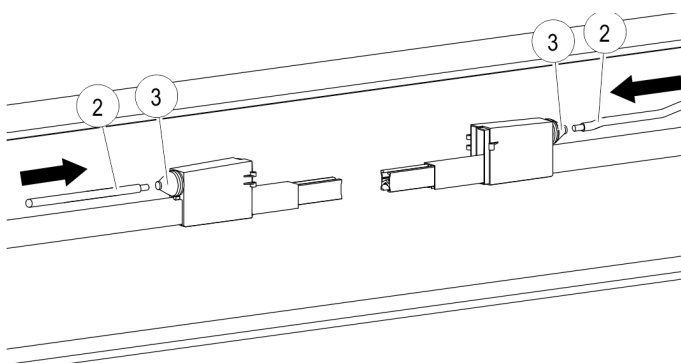


Abb. 81: Leitungsenden durch die Tüllen stecken

- Für eine dauerhaft gute Stromübertragung müssen die Schleifleitungsenden gesäubert und dünn mit Kontaktfett bestrichen werden.
- Den Verbinder (Pos. 4) mit Rohrkabelschuh (Pos. 5), wie in Kapitel 6.4.3.3 beschrieben, montieren (siehe Abb. 75). Die Verschraubung mit dem vorgeschriebenen Drehmoment anziehen (SW 17, Drehmomentschlüssel: **31 Nm**). Bei Kupferschienen über das Sichtfenster überprüfen, ob die Enden der Schleifleitungen einen Abstand von 2 bis max. 3 mm haben (siehe Abb. 73). Bei den anderen Stromschienen muss darauf geachtet werden, dass die Enden der Schleifleitung am Anschlag im Verbindblech anliegen (siehe Abb. 72).

Isoliertes Schleifleitungssystem

SinglePowerLine Programm 0813

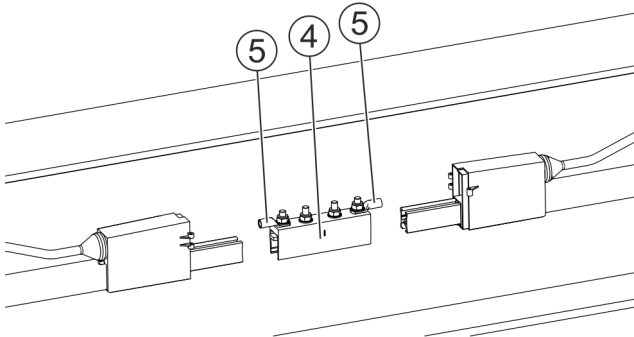


Abb. 82: Verbinder mit Rohrkabelschuh montieren

→ Das abisolierte Ende der Anschlussleitung (Pos. 2) mit dem Rohrkabelschuh (Pos. 5) verpressen.

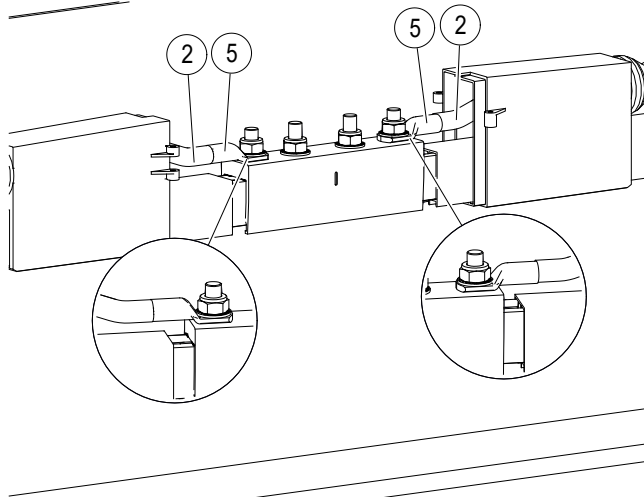


Abb. 83: Leitungsende (Pos. 2) mit Rohrkabelschuh vercrimpen

→ Die beiden Isolierkappenhälften (Pos. 1) zusammenschieben und mit den zwei Linsenschrauben (Pos. 6) verschrauben (siehe Abb. 84 und Abb. 85).

Isoliertes Schleifleitungssystem

SinglePowerLine Programm 0813

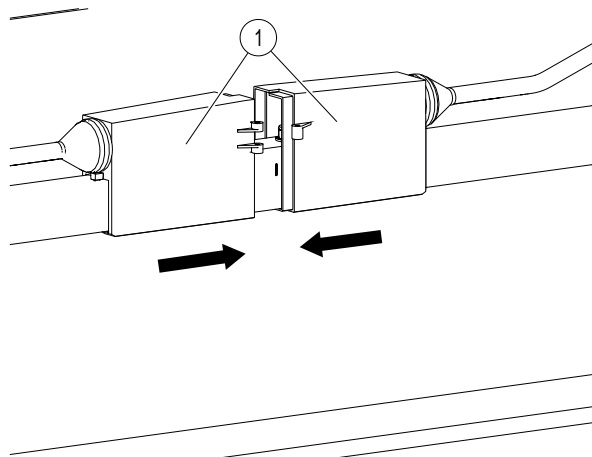


Abb. 84: Isolierkappenhälften (Pos. 1) zusammenschieben

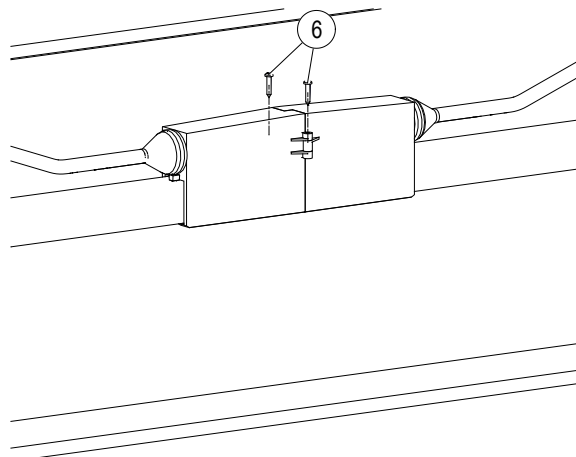


Abb. 85: Isolierkappenhälften mit Linsenschrauben (Pos. 6) verschrauben

→ Jede Einspeisung auf die gleiche Weise montieren.



HINWEIS!

Keine Zugbelastung auf die Einspeiseleitung zulassen!

→ Einspeiseleitung in einem geeigneten Abstand mit einer Zugentlastung versehen.



WARNUNG!

Zerstörung der Schleifleitung vermeiden!

- Schleifleitungen nicht mit Gewalt zusammentreiben!
- Nicht mit dem Hammer treiben!
- Anziehdrehmomente beachten und Drehmomentschlüssel verwenden!
- Kontaktfett/Stromleitpaste (Bestell-Nr.: 080021) verwenden!

Isoliertes Schleifleitungssystem

SinglePowerLine Programm 0813



Nutzen Sie den QR-Code („click“ oder „scan“), um unsere Animation **Schiene verbinden und Einspeisung montieren** zu sehen.

6.4.3.5 Fixpunktklemme montieren

Mittels Fixpunktklemmen wird die Schleifleitungsschiene an einem Punkt fixiert und kann von diesem Punkt aus frei dehnen. Der Fixpunkt wird in der Regel in der Nähe der Einspeisung angebracht. Werden mehrere Fixpunkte projektiert, z.B. bei Überfahrten oder Kurven (natürlicher Fixpunkt), ist zwischen den Fixpunkten die Strecke über Dehnelemente zu entkoppeln. Die Befestigung der Fixpunktklemme erfolgt durch einen Klemmkonus auf dem Isolierprofil.



Die Schleifleitung kann normalerweise im Schienenhalter gleiten. Durch Fixpunkte wird die Schleifleitung innerhalb der Haltekonstruktion/des Unterbaus mechanisch fixiert. Es ist sinnvoll, Fixpunkte der Schleifleitung immer an Fixpunktpositionen der Haltekonstruktion zu positionieren.



Die exakte Position der Fixpunkte bitte den projektspezifischen Unterlagen entnehmen.



HINWEIS!

Bevor die Schleifleitungen miteinander verbunden werden, müssen zuerst die Fixpunktklemmen auf die Schleifleitungen aufgeschoben werden.

Fixpunktklemmen sind rechts und links von einem Schienenhalter positioniert.

Benötigtes Werkzeug:

- Drehmomentschlüssel mit einem Messbereich von 5 Nm bis 50 Nm und Stecknuss SW 8

Arbeitsschritte:

- Fixpunktklemmen auf das eingeklippte Schleifleitungsstück rechts und links schieben (siehe Abb. 87). Beim Aufschieben der Fixpunktklemmen darauf achten, dass die zwei seitlichen Schrauben an den Fixpunktklemmen vom Schienenhalter weg gerichtet sind.
- Die zwei seitlichen Schrauben (Pos. 1) (siehe Abb. 86) an der Fixpunktklemme mit dem vorgeschriebenen Drehmoment anziehen (SW 8, Drehmomentschlüssel: **10 Nm**). Falls vorhanden, müssen an den nächstgelegenen Dehnelementen nach dem Anziehen des Fixpunkts noch einmal der eingestellte Luftspalt der Dehnstellen im Dehnelement überprüft werden (siehe Kapitel 6.4.3.6).

Isoliertes Schleifleitungssystem

SinglePowerLine Programm 0813

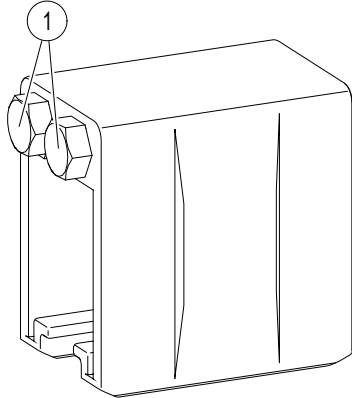


Abb. 86: Seitliche Schrauben an der Fixpunkt клемme

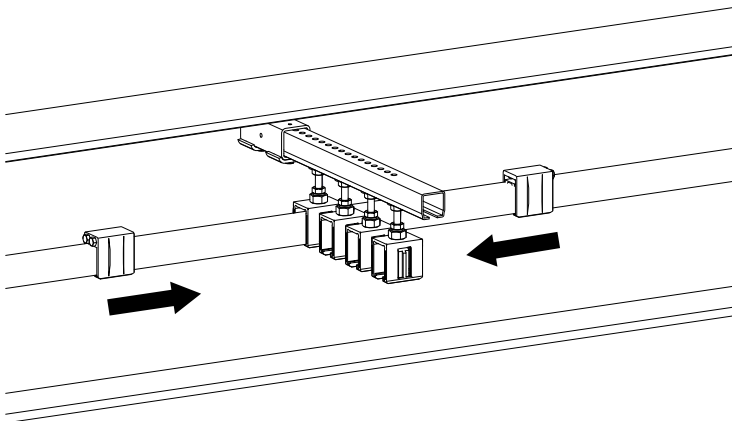


Abb. 87: Fixpunkt клемmen 0813 auf die Schleifleitungsschiene schieben

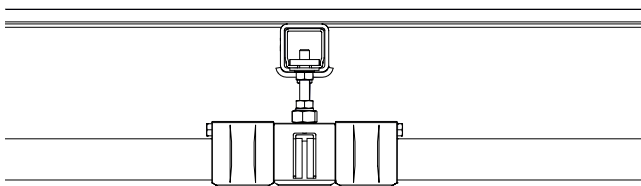


Abb. 88: Fixpunkt клемme ist rechts und links vom Schienenhalter montiert

→ Jede Fixpunkt клемme auf die gleiche Weise montieren.

Isoliertes Schleifleitungssystem

SinglePowerLine Programm 0813



Nutzen Sie den QR-Code („click“ oder „scan“), um unsere Animation **Fixpunkt montieren** zu sehen.

6.4.3.6 Heizleiter montieren (optional)

Zur Steigerung der Anlagenverfügbarkeit im Winterbetrieb werden Schleifleitungssysteme in Außenanlagen oder ähnlichen Umgebungsbedingungen zusätzlich mit einem Heizungssystem versehen. Das Schleifleitungsprogramm 0813 der Conductix-Wampfler GmbH ist für den Betrieb in (geschützten) Außenbereichen geeignet. Deshalb soll eine Beheizung Frostbildung an der Schleifleitung und dadurch bedingten Kontaktverlust zum Stromabnehmer verhindern. Die Beheizung der Schleifleitung wird mit einem elektrischen Heizleiter, der in das Isolierprofil eingezogen wird, realisiert. Er liegt in der Hohlkammer des Isolierprofils. Jeder Pol eines Schleifleitungssystems wird beheizt. Zum elektrischen Anschluss der Heizleiter dienen Klemmenkästen jeweils an der Ein- und Auspeisung eines Heizleiterkreises.

Folgendes muss u.a. beachtet werden:

- Der Heizleiter wird auf einer Spule geliefert. Für die Spule des Heizleiters muss eine bauseitige Aufhängung vorgesehen werden.
- Für die Ein- und Auspeisestellen des Heizleiters muss im Isolierprofil eine Aussparung hergestellt werden.
- Für die Dehnschlaufen des Heizleiters muss im Isolierprofil ein Langloch gefertigt werden.
- Alle scharfen Kanten müssen sehr gut entgratet sein. Grate beschädigen die Isolierung des Heizleiters.
- Nach dem Anschließen des Heizleiters muss eine Isolationsmessung (siehe MV0800-0018) durchgeführt werden.



GEFAHR!

Lebensgefahr durch elektrischen Schlag!

Bevor Arbeiten am Schleifleitungssystem beginnen können, muss auch die Heizung spannungsfrei geschaltet werden! Die Heizung kann als getrennter Stromkreis ausgeführt sein und muss unter Umständen getrennt von der Schleifleitung spannungsfrei geschaltet werden.

→ Jeden Heizleiter-Stromkreis spannungsfrei schalten!



HINWEIS!

Heizungen erfordern in allen Fällen eine umfangreiche Planung, da sonst weder Funktion noch Anlagensicherheit gewährleistet werden kann.

Für eine detaillierte Beschreibung der Montage des Heizungssystems, bitte die MV0813-0015 lesen und die projektspezifischen Unterlagen beachten!

Isoliertes Schleifleitungssystem

SinglePowerLine Programm 0813

6.4.3.7 Dehnelement montieren

Zum Ausgleich von temperaturbedingten Längenänderungen für Anlagen >200 m oder Streckenabschnitte, die zwischen zwei Fixpunkten eingebunden sind, wie z.B. bei Einfahrtrichtern an beiden Abschnittsenden, sind Dehnelemente zur Aufnahme der Längenänderung notwendig. Das Dehnelement hat zwei Dehnstellen, die jeweils max. 45 mm Dehnung aufnehmen können. Die Dehnelemente werden vormontiert als ein Schleifleitungsstück (5 m) geliefert. Das Mittelstück des Dehnelements muss mit einem Schienenhalter (nicht im Lieferumfang enthalten) an der kundenseitigen Haltekonstruktion (Unterbau) abgestützt werden.

Die Verwendung eines Doppelstromabnehmers wird beim Einsatz von Dehnelementen empfohlen.

Benötigtes Werkzeug:

- Drehmomentschlüssel mit einem Messbereich von 5 Nm bis 50 Nm und Stecknuss SW 17

Arbeitsschritte:

- Den Schienenhalter (nicht im Lieferumfang enthalten) für das Mittelstück des Dehnelements montieren (siehe Kapitel 6.4.3.1). Dabei das vorgeschriebene Drehmoment (SW 17, Drehmomentschlüssel: **14 Nm**) beachten.
- Das 5-m-Stück in die Schienenhalter einklipsen (siehe Kapitel 6.4.3.1).
- Die beiden Schienenenden mit einem Verbinder verbinden (siehe Kapitel 6.4.3.3).
- Das Maß des Luftspalts ist abhängig von der Umgebungstemperatur während der Montage. Das Luftspalt-Maß, bestehend aus den Dehnstellen-Maßen x_1 und x_2 (siehe Abb. 89), mithilfe des Diagramms ermitteln (siehe Abb. 90 bzw. das Vorlagen-Diagramm in Kapitel 12.2). Das ermittelte Maß von unten einstellen. Das Maß muss an den Dehnstellen nicht symmetrisch eingestellt werden.

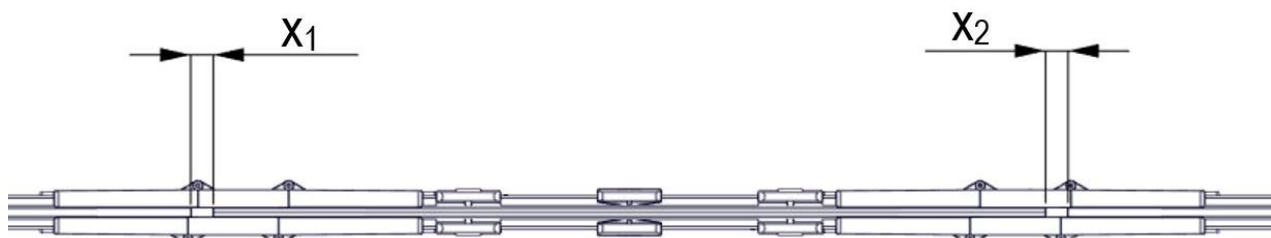


Abb. 89: Dehnspalt im Dehnelement

Isoliertes Schleifleitungssystem

SinglePowerLine Programm 0813

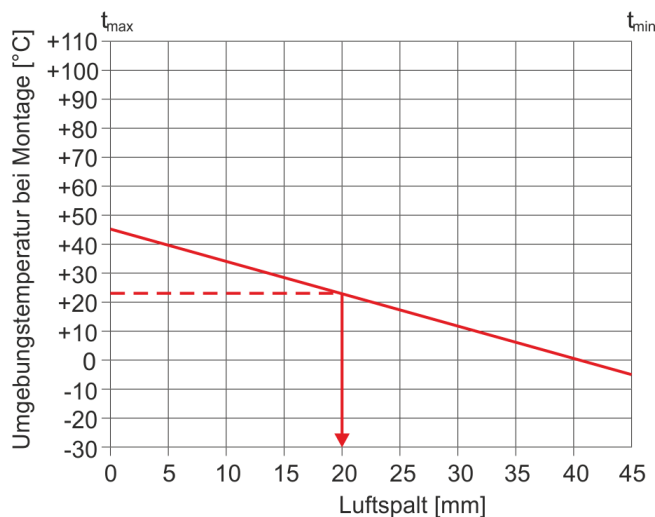


Abb. 90: Maß des Luftspalts ermitteln

Anleitung:

t_{\min} = niedrigst vorkommende Temperatur im jeweiligen Einsatzfall

t_{\max} = höchst mögliche auftretende Umgebungstemperatur + Stromerwärmung*

1. Verbindungslinie von t_{\min} zu t_{\max} eintragen.
2. Umgebungstemperatur bei Montage waagrecht eintragen.
3. Schnittpunkt der eingetragenen Linien senkrecht nach unten ziehen und zu montierenden Luftspalt ablesen.

Beispiel

Temperaturspiel: von -5 °C bis +45 °C

Umgebungstemperatur bei Montage: +23 °C

Luftspalt: 20 mm je Dehnstelle = 2 x 20 mm für das Dehn-element.

* Hinweis

Richtwerte für Stromerwärmung:

10 °C bis 40 % ED (Einschaltdauer)

20 °C bis 65 % ED

30 °C bis 100 % ED



Als Hilfestellung zur Ermittlung des Luftspalts auf der Baustelle kann die Diagramm-Vorlage in Kapitel 12.2 genutzt werden!

→ Nachdem der nächstgelegene Fixpunkt auf der Strecke angezogen wurde, muss das eingestellte Maß des Luftspalts nochmals überprüft werden.



Nutzen Sie den QR-Code („click“ oder „scan“), um unsere Animation **Dehnelement montieren** zu sehen.

Isoliertes Schleifleitungssystem

SinglePowerLine Programm 0813

6.4.3.8 Lufttrennstelle montieren

Lufttrennstellen werden zur galvanischen Trennung und Segmentierung von Anlagenabschnitten verwendet und unterteilen ein Schleifleitungssystem in Abschnitte (zum Beispiel Wartungsstrecken, die getrennt eingespeist und eingeschaltet werden können). Eine Lufttrennstelle besteht aus zwei sich gegenüberstehenden Endkappen. Pro Trennstelle werden zwei Lufttrennstellen in geeignetem Abstand montiert, um eine Spannungsverschleppung über die (Doppel-)Stromabnehmer zu vermeiden.

Voraussetzung:

Die Enden der Schleifleitungsenden sind entgratet (siehe Abb. 46) und nicht mit einem Verbinder verbunden.



Die exakte Position einer Lufttrennstelle bitte den projektspezifischen Unterlagen entnehmen.

Benötigtes Werkzeug:

- Gummihammer
- Drehmomentschlüssel mit einem Messbereich von 5 Nm bis 50 Nm und Stecknüssen SW 5, SW 8, SW 10, SW 17

Arbeitsschritte:

→ Schienenhalter (Pos. 1), Fixpunkt клемme (Pos. 2) und Endkappe auf Schienenende aufschieben (siehe Abb. 91). Die seitlichen Schrauben an der Fixpunkt клемme noch nicht anziehen.

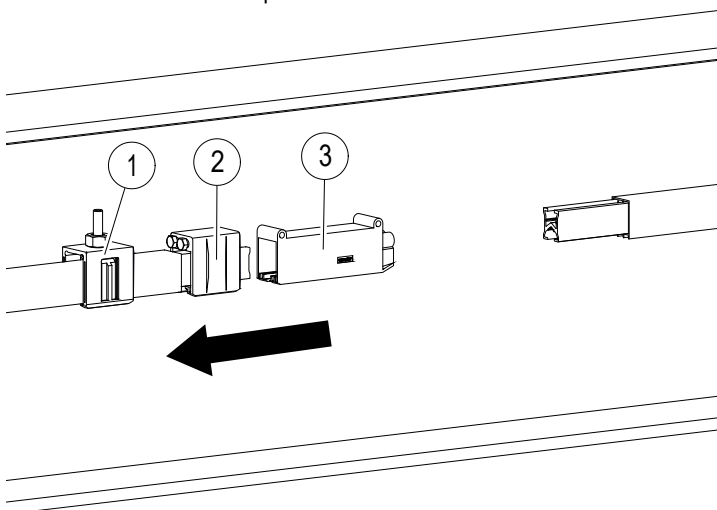


Abb. 91: Schienenhalter, Fixpunkt клемme und Endkappe auf Schienenende schieben

- Endkappe (Pos. 3) montieren (siehe Kapitel 6.4.3.9).
- Schienenhalter und Fixpunkt клемme auch am zweiten Schienenende aufschieben und Endkappe montieren (siehe Abb. 92).

Isoliertes Schleifleitungssystem

SinglePowerLine Programm 0813

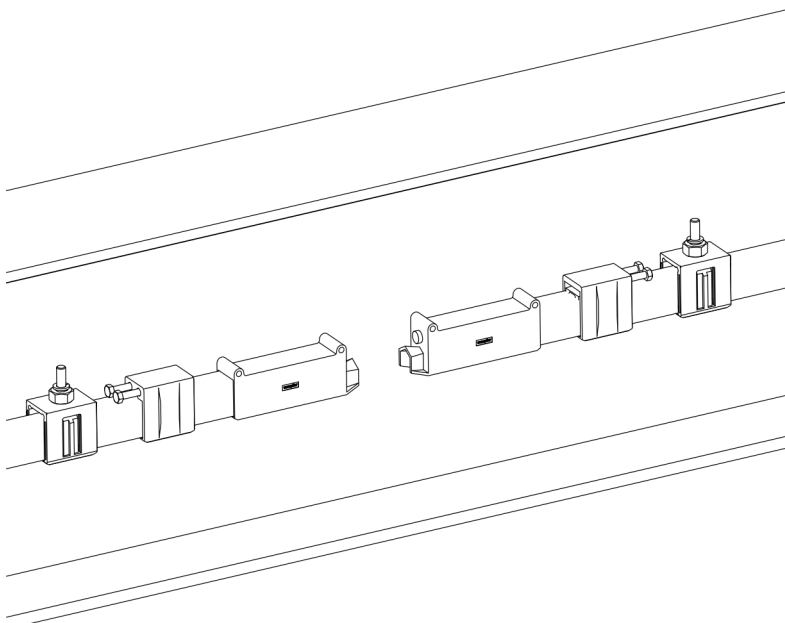


Abb. 92: An beiden Schienenenden sind Schienenhalter, Fixpunkt клемme und Endkappe montiert

- Blech für Lufttrennstelle (Pos. 4) mit Befestigungselementen, bestehend aus Sechskantschraube DIN931-M6x50 (Pos. 5) und Sicherungsmutter DIN985 (Pos. 6), auf den Endkappen montieren (siehe Abb. 93) und mit dem vorgeschriebenen Drehmoment (SW 10, Drehmomentschlüssel: **8 Nm**) anziehen. Schienenhalter an Fixpunkt клемme schieben.

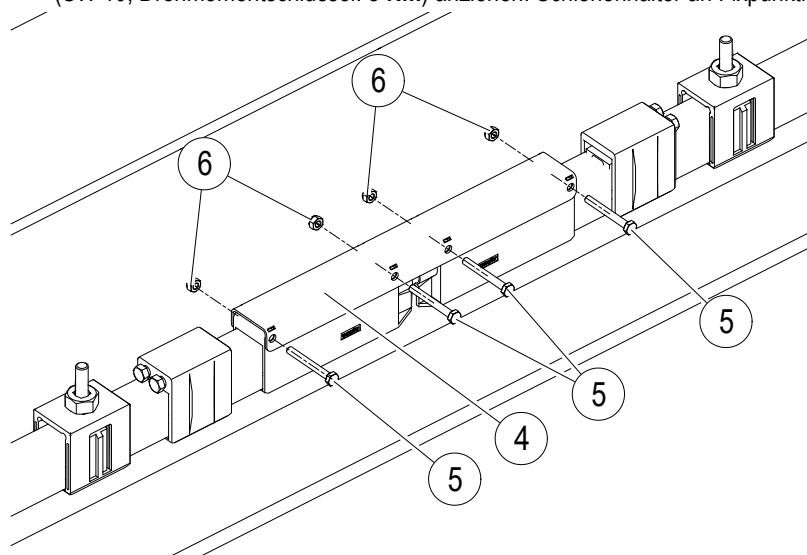


Abb. 93: Blech für Lufttrennstelle montieren

- Fixpunkt клемme (Pos. 2) gegen die Endkappen schieben und die seitlichen Schrauben der Fixpunkt клемme (Pos. 8) anziehen (siehe Abb. 94). Schienenhalter (Pos. 1) bis zum Schraubenkopf der seitlichen Schraube der Fixpunkt клемme schieben (siehe Abb. 95).

Isoliertes Schleifleitungssystem

SinglePowerLine Programm 0813

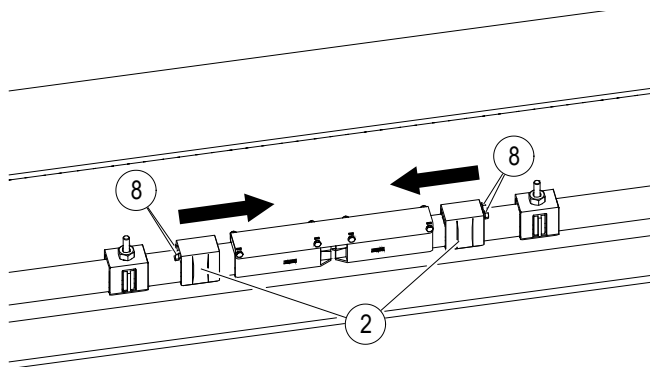


Abb. 94: Fixpunktklemme an Lufttrennstelle schieben und seitliche Schrauben anziehen

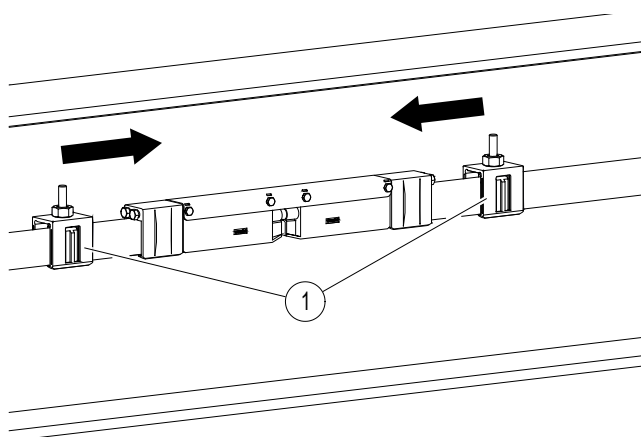


Abb. 95: Schienenhalter bis zur seitlichen Schraube der Fixpunktklemme schieben

- Das Überbrückungsblech (Pos. 9) über den Bolzen des Schienenhalters führen die Mutter M10 (Pos. 13) mit dem vorgeschriebenen Drehmoment (SW 17, Drehmomentschlüssel: **14 Nm**) anziehen. Die Abdeckung (Pos. 14) mithilfe der Befestigungselemente, bestehend aus Scheibe DIN 9021 (Pos. 12), Scheibe DIN 125 (Pos. 11) und Sechskantmutter M10 (Pos. 10) mit dem vorgeschriebenen Drehmoment (SW 17, Drehmomentschlüssel: **8 Nm**) anziehen. Zusätzlich die Sechskantmutter M10 (Pos. 10) mit Loctite sichern (siehe Abb. 96).

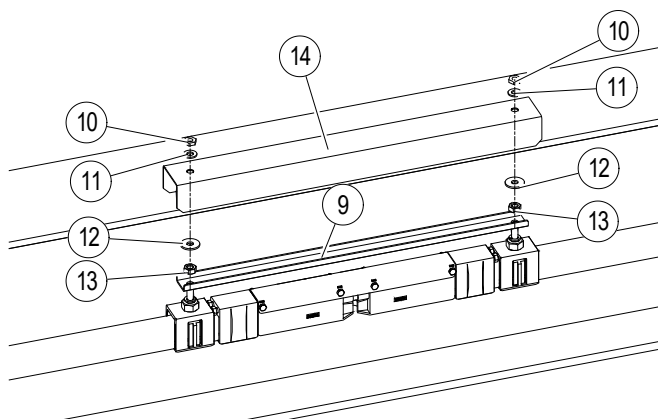


Abb. 96: Überbrückungsblech montieren

- Alle Lufttrennstellen auf die gleiche Weise montieren.

Isoliertes Schleifleitungssystem

SinglePowerLine Programm 0813

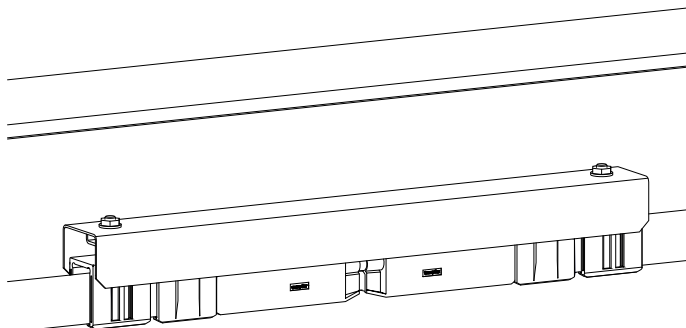


Abb. 97: Montierte Lufttrennstelle 0813



HINWEIS!

Ein Potenzialunterschied der beiden Schleifleitungen in der Lufttrennstelle kann zu Funkenbildung und Elektroerosion in der Schiene bei Überfahrt eines Stromabnehmers führen. Vermeiden Sie daher konstruktiv Potenzialunterschiede!



Nutzen Sie den QR-Code („click“ oder „scan“), um unsere Animation **Lufttrennstelle montieren** zu sehen.

6.4.3.9 Endkappen montieren

Benötigtes Werkzeug:

- Innensechskantschlüssel SW5
- Gummihammer

Die Endkappen dienen als Abschluss und Berührungsschutz eines freien Schienenendes.

Voraussetzung:

Die äußeren Kanten der Schleifleitung müssen entgratet sein (siehe Abb. 46).

Abstände:

Endkappenende zu Schienenhalter-Mitte: min. 250 mm (bis 400 mm)

Arbeitsschritte:

→ Die Endkappe (Pos. 1) mit vorsichtigen und leichten Hammerschlägen auf das Ende der Schleifleitung (Pos. 2) treiben (siehe Abb. 98 und Abb. 99).

Isoliertes Schleifleitungssystem

SinglePowerLine Programm 0813

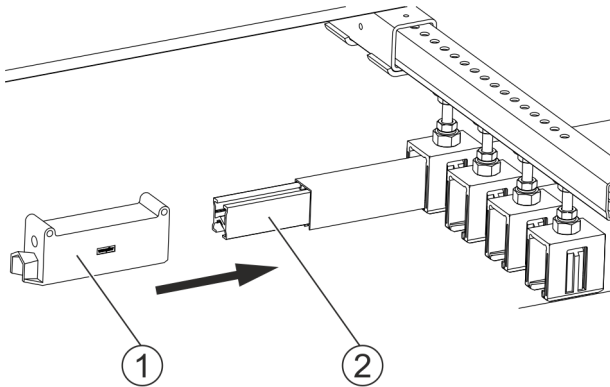


Abb. 98: Endkappe auf Ende der Schleifleitung

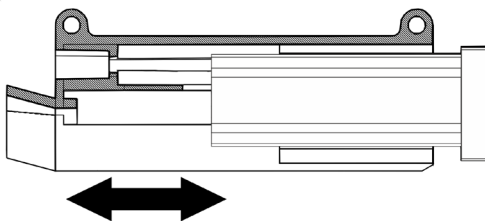
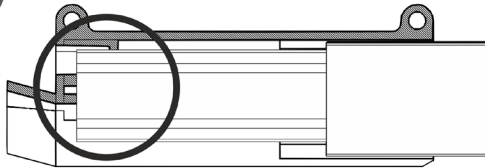


Abb. 99: Endkappe ist richtig (oben) bzw. falsch (unten) montiert

Isoliertes Schleifleitungssystem

SinglePowerLine Programm 0813

→ Die Zylinderschraube (Pos. 3) DIN912-M6x35 anziehen (siehe Abb. 100).

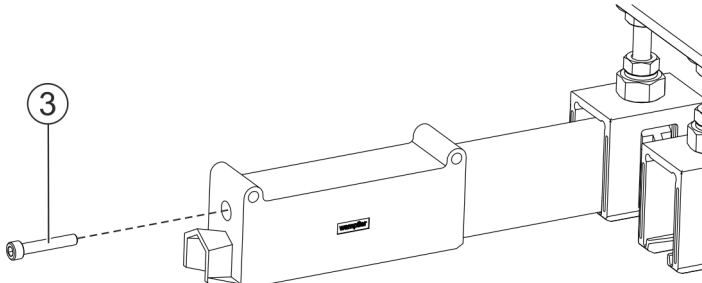


Abb. 100: Zylinderschraube anziehen

→ Den Lamellenstopfen (Pos. 4) in die Bohrung stecken (siehe Abb. 101).

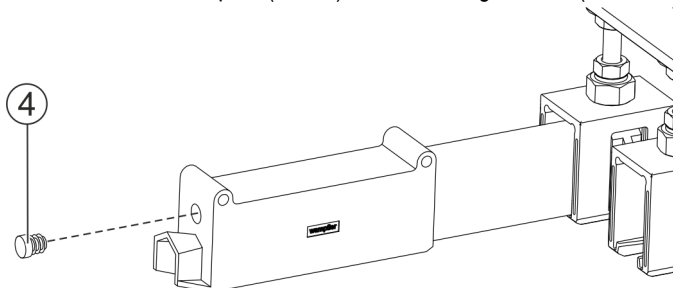


Abb. 101: Lamellenstopfen über die Zylinderschrauben stecken

→ Jede Endkappe auf die gleiche Weise montieren (siehe Abb. 102).

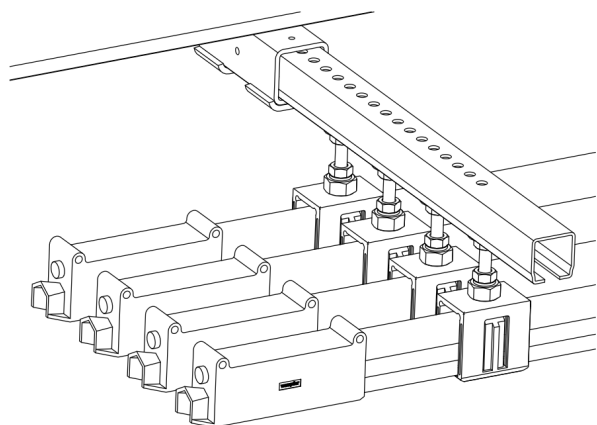


Abb. 102: Alle Endkappen sind montiert



Nutzen Sie den QR-Code („click“ oder „scan“), um unsere Animation **Endkappe montieren** zu sehen.

Isoliertes Schleifleitungssystem

SinglePowerLine Programm 0813

6.4.3.10 Einfahrtrichter montieren

Für Bereiche, in denen aus dem Schleifleitungssystem aus- bzw. eingefahren werden muss, werden Einfahrtrichter in Verbindung mit dafür vorgesehenen Stromabnehmern verwendet. Zu beachten ist, dass die Geschwindigkeit für Trichtereinfahrten max. 80 m/min beträgt und Einfahrtrichter als Verschleißteil eingestuft werden. Die Einbautoleranzen sind zu beachten. Ein gleichzeitiger Versatz mit den Maximaltoleranzen in x- und y-Richtung ist nicht zulässig.

Der Einfahrtrichter zentriert den Stromabnehmer bei einem maximalen Seiten- und Höhenversatz von ± 25 mm (Einstellungen von unter ± 10 mm sind empfohlen).



HINWEIS!

Bei Anlagen mit Einfahrtrichtern müssen entsprechend viele Stromabnehmer vorhanden sein und in einem Abstand montiert werden, der gewährleistet, dass immer die mindestens benötigte Anzahl Stromabnehmer für den jeweils verlangten Strombedarf im Eingriff ist (siehe Abb. 104 unten).



WARNUNG!

Stromabnehmer spannungslos schalten oder gegen Berührung schützen!

Der Anwender muss dafür sorgen, dass die Stromabnehmer, die sich zwischen Einfahrtrichtern befinden, spannungslos oder gegen zufällige Berührung geschützt sind.

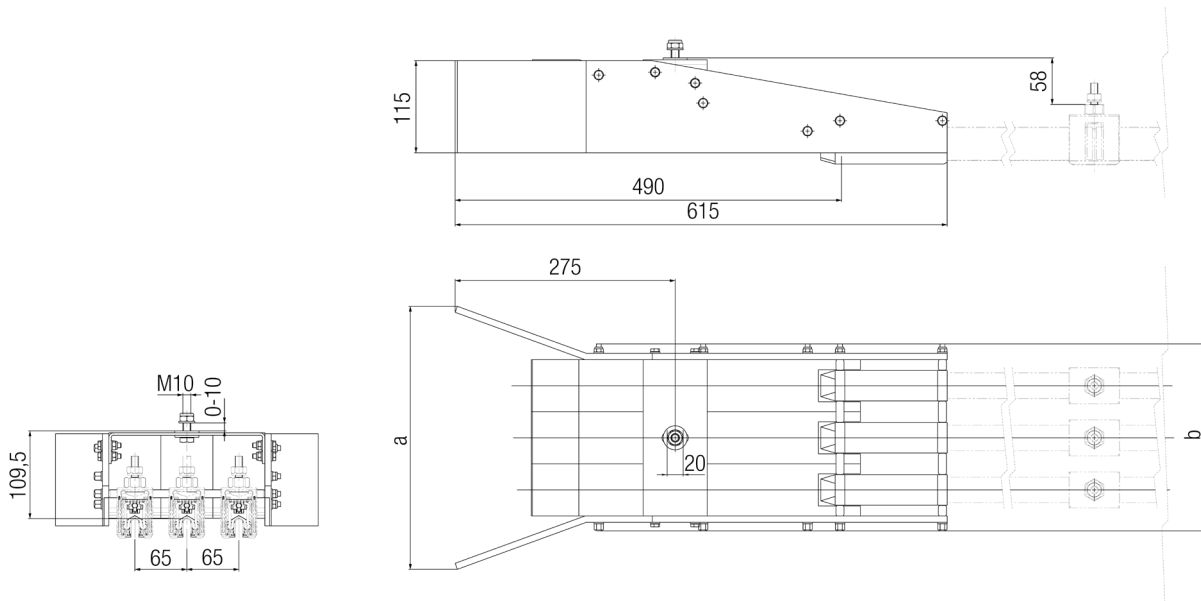


Abb. 103: Einbaumaße des Einfahrtrichters

Abmessung [mm]	Polzahl				
	1	2	3	4	5
a	200	265	330	395	460
b	105	170	235	300	365

Isoliertes Schleifleitungssystem

SinglePowerLine Programm 0813

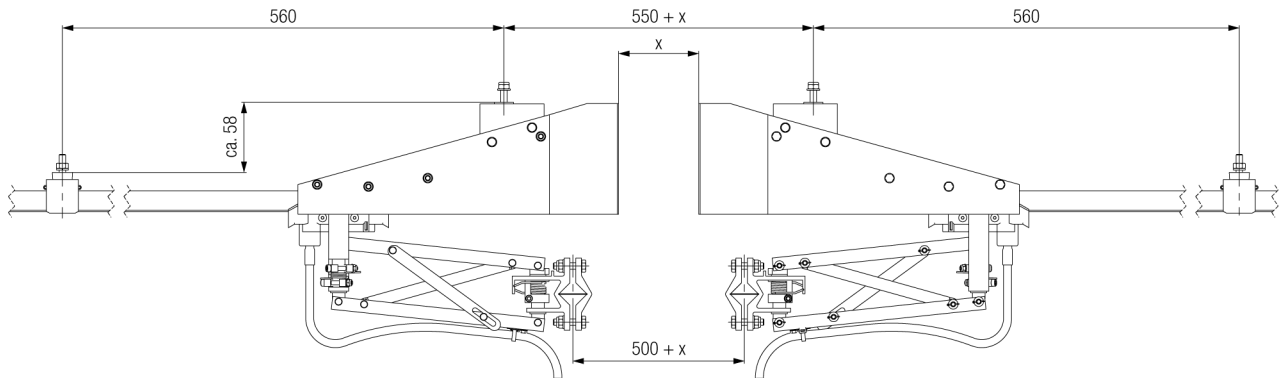


Abb. 104: Wichtige Maße für Anlagen mit Einfahrtrichtern



HINWEIS!

Bitte beachten Sie auch die Hinweise zur Montage des PE-Stromabnehmers für Anlagen mit Einfahrtrichtern (siehe Kapitel 6.4.4).

Isoliertes Schleifleitungssystem

SinglePowerLine Programm 0813

Schienenhalterabstand für Anlagen mit Einfahrtrichtern:

Beim Einsatz von mehrpoligen Einfahrtrichtern muss der Phasenabstand von 80 mm (Standard) auf der Strecke kurz vor dem Einfahrtrichter auf 65 mm reduziert werden. Hierzu werden die 2 bis 3 Schienenhalter vor dem Einfahrtrichter mit 65 mm Abstand montiert (siehe Abb. 105).

Fixpunktklemmen bei Anlagen mit Einfahrtrichtern:

Rechts und links vom ersten Schienenhalter nach dem Einfahrtrichter müssen an jeder Schiene Fixpunktklemmen montiert werden (siehe Abb. 105 und Kapitel 6.4.3.5).

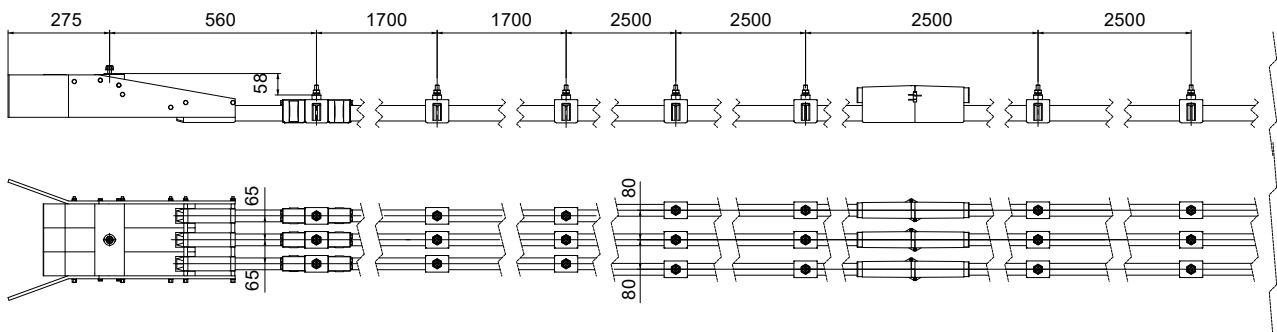


Abb. 105: Systemlayout für Anlagen mit Einfahrtrichtern

Voraussetzung:

Der Phasenabstand der Schienenhalter vor dem Einfahrtrichter wurde von 80 mm auf 65 mm reduziert.

Abstände:

Einfahrtrichter zum ersten Schienenhalter: 560 mm

Benötigte Werkzeuge:

- Gummihammer

Arbeitsschritte:

- Der Einfahrtrichter wird komplett mit Endkappen geliefert. Die Endkappen mit leichten Hammerschlägen bis zum Anschlag auf die Schienen aufschieben.



HINWEIS!

- Verringerten Phasenabstand im Trichterbereich berücksichtigen!
- Doppelstromabnehmer mit Hubbegrenzung und Zentrierung für die Trichterpfade verwenden!
- PE-Abweiser bei Trichteranwendungen entfernen (Bohrschablone für PE-Verwechslungsschutz verwenden)!
- Die Stromabnehmer im Bereich der Überfahrt spannungsfrei schalten bzw. bauseitige Maßnahmen zum Berührungsschutz z.B. Einbauhöhe, Abdeckung etc. vorsehen!

Isoliertes Schleifleitungssystem

SinglePowerLine Programm 0813

6.4.4 Stromabnehmer montieren

Es gibt zwei Stromabnehmer-Montagearten:

- Einzelstromabnehmer 250 A
- Doppelstromabnehmer 500 A

Zusätzlich gibt es Varianten für Eingriff von unten, von der Seite (siehe Kapitel 6.4.4.1), Varianten für höhere Geschwindigkeiten und für Trichterfahrten geeignete Stromabnehmer.

Um den Stromabnehmer auf den mobilen Verbraucher zu montieren, wird dieser mittels der vierkantigen Aufnahme des Stromabnehmers auf einen Mitnehmerarm montiert.

Der angegebene Abstand zwischen der Mittelachse des Mitnehmerarms und der Schleiffläche muss unbedingt eingehalten werden und es muss darauf geachtet werden, dass die Mittelachse des Stromabnehmers exakt auf die Mittelachse der Schleifleitung montiert wird (siehe Abb. 108).

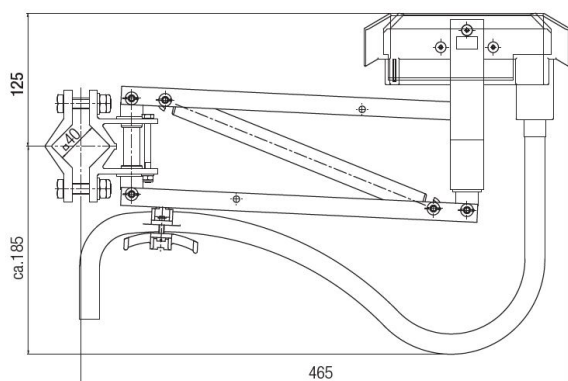


Abb. 106: Einbaumaße des Einzelstromabnehmers 250 A

Einzelstromabnehmer (250 A)

Maximale Strombelastung:

250A

Max. Fahrgeschwindigkeit:

600 m/min; höhere Fahrgeschwindigkeiten auf Anfrage

Anpresskraft:

28 N

Seitliche Auslenkung:

± 100 mm

Arbeitshub in Eingriffsrichtung:

± 40 mm

Anschlussleitung:

70 mm², hochflexibel, 1,5 m lang (längere Anschlussleitung auf Anfrage)

Distanz zwischen Achse des Mitnehmerarms und Schleiffläche der Schiene (Einbau-Nennmaß):

125 mm (siehe Abb. 108)

Temperaturbereich Leitungen:

-15 °C bis + 55 °C (Umgebung)

Isoliertes Schleifleitungssystem

SinglePowerLine Programm 0813

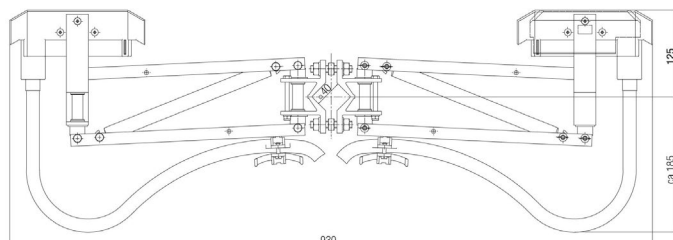


Abb. 107: Einbaumaße des Doppelstromabnehmers 500 A

Doppelstromabnehmer (500 A)

Maximale Strombelastung:

500 A

Max. Fahrgeschwindigkeit:

600 m/min; höhere Fahrgeschwindigkeiten auf Anfrage

Anpresskraft:

56 N

Seitliche Auslenkung:

± 100 mm

Arbeitshub in Eingriffsrichtung:

± 40 mm

Anschlussleitung:

70 mm², 1,5 m lang, hochflexibel; längere Anschlussleitung auf Anfrage

Distanz zwischen Achse des Mitnehmerarms und Schleiffläche der Schiene (Einbau-Nennmaß):
125 mm (siehe Abb. 108)

Temperaturbereich Leitungen:

-15 °C bis + 55 °C (Umgebung), abweichende Temperaturanforderungen auf Anfrage

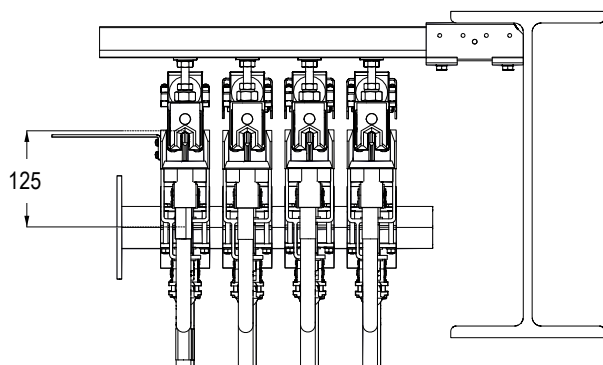


Abb. 108: Einbau-Nennmaß 125 mm

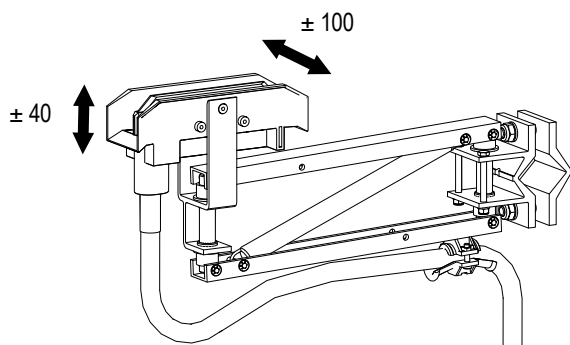


Abb. 109: Auslenkungen des Stromabnehmers im eingebauten Zustand bei Einbau-Nennmaß 125 mm

Isoliertes Schleifleitungssystem

SinglePowerLine Programm 0813

Hinweise für die Montage der Stromabnehmer

- Anschlussleitungen richtkräftfrei und hochflexibel ausführen, um ein Auslenken, Ziehen oder Drücken auf die Schleifkontakte oder Bewegungseinschränkungen des Stromabnehmers zu vermeiden (siehe Abb. 110 bis Abb. 116).
- Nur hochflexible und doppelt isolierte (bei Spannungen > 48 V) Conductix-Wampfler-Anschlussleitungen verwenden! Im Reparaturfall Kabelschuh mit Schrumpfschlauch für die flexiblen Anschlussleitungen verwenden (siehe Reparatur-Anschlussset Bestell-Nr.: 08-K154-0394).
- Stromabnehmeranschlussleitung nicht bündeln, fixieren oder mit Kennzeichnungsschildern versehen!
- Keine Fremdkörper in den Bewegungsbereich und Einbauraum der Stromabnehmer und Anschlussleitungen ragen lassen!
- Fremdkörper wie Befestigungsschrauben so wählen, dass die Bewegung von Leitungen und Stromabnehmer nicht beeinflusst wird.
- In Anlagen mit Kurven ist die ideale Montageposition für den Stromabnehmer direkt auf Höhe des Radaufstandpunktes (im Drehpunkt oder in der Lenkachse) des Fahrwerks. Bei zu weit abweichender Position und Innen- und Außenkurven ändern sich die Abstände zur Schiene und damit die Anpresskräfte. Im ungünstigen Fall können Schleifkontakte und die Schleifleitung einen erhöhten Verschleiß bis zur Schädigung der Anlage zur Folge haben. Toleranzen müssen am engsten Punkt eingehalten werden.

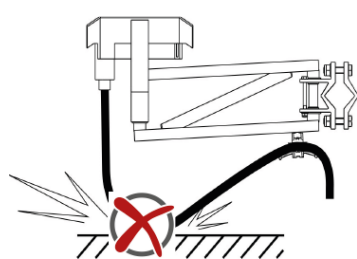


Abb. 110: Anschlussleitung darf nicht aufliegen

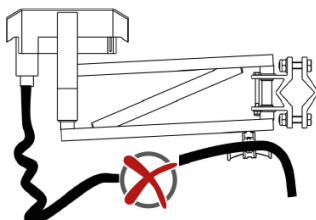


Abb. 111: Anschlussleitung nicht stauchen oder knicken

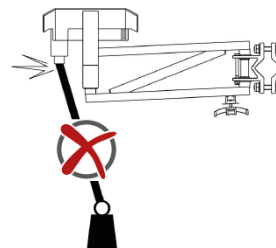


Abb. 112: Anschlussleitung nicht belasten

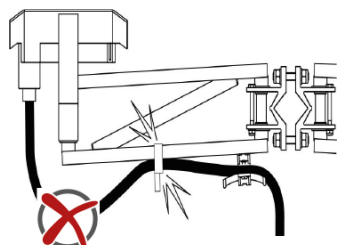


Abb. 113: Anschlussleitung nicht mit Kabelbinder am Gelenk des Stromabnehmers fixieren

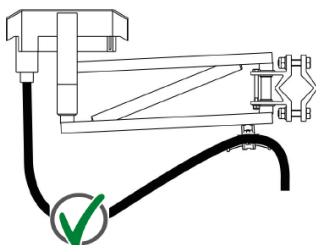


Abb. 114 Anschlussleitung korrekt verlegt

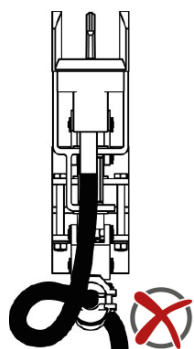


Abb. 115: Anschlussleitung darf nicht verdreht werden

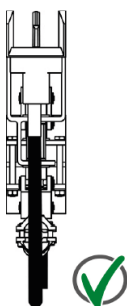


Abb. 116: Anschlussleitung ist nicht verdreht

Isoliertes Schleifleitungssystem

SinglePowerLine Programm 0813

Voraussetzungen für die Montage der Stromabnehmer

- Schleifleitung ist montiert (siehe Kapitel 6.4.3)
- Mobile Einheit(en) in Fahrbahn eingesetzt
- Mitnehmerarm (siehe Bestell-Nr.: 020197-XXX) an mobiler Einheit montiert und parallel zu Polen der Schleifleitung ausgerichtet. Falls Bögen in der Schleifleitung vorhanden sind, sollte der Mitnehmerarm im Drehpunkt oder in der Lenkachse eingebaut. Toleranzen Stromabnehmer beachten (Einbaumaß, bei Kurven an engster Stelle überprüfen). Mitnehmerarm darf kein Spiel haben oder sich biegen.

Benötigtes Werkzeug:

- Drehmomentschlüssel in einem Messbereich von 5 Nm bis 50 Nm und Stecknuss SW 17

Arbeitsschritte:

- Der Mitnehmerarm wird mit vier Schrauben am Anschlussflansch auf eine geeignete Stelle des Fahrzeugs montiert. Dabei das oben angegebene Einbaumaß beachten.
- Mitnehmerarm (Pos. 1) in die mittlere Aufnahme (Vierkant) (Pos. 3) des Stromabnehmers spannen. Die äußeren Mutter M10 (Pos. 2) gleichzeitig im Wechsel schrittweise mit dem vorgeschriebenen Drehmoment (SW 17, Drehmomentschlüssel: **44 Nm**) (siehe Abb. 117) anziehen. Dabei oben angegebene Toleranzen und Hinweis beachten.

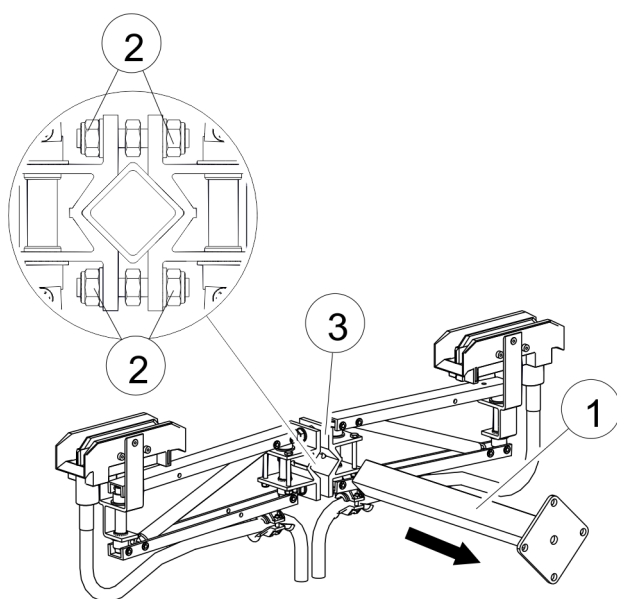


Abb. 117: Mitnehmerarm montieren



Nutzen Sie den QR-Code („click“ oder „scan“), um unsere Animation **Stromabnehmer montieren (Toleranzen beachten)** zu sehen.

Isoliertes Schleifleitungssystem

SinglePowerLine Programm 0813

6.4.4.1 Stromabnehmereingriff von der Seite

Bei Stromabnehmereingriff von der Seite: Das Distanzstück (siehe Pos. D in Abb. 118) sorgt dafür, dass der Stromabnehmer in seiner neutralen Position bleibt.

Wenn der Stromabnehmer seitlich eingreift, muss das Distanzstück des Stromabnehmers immer unten sitzen!

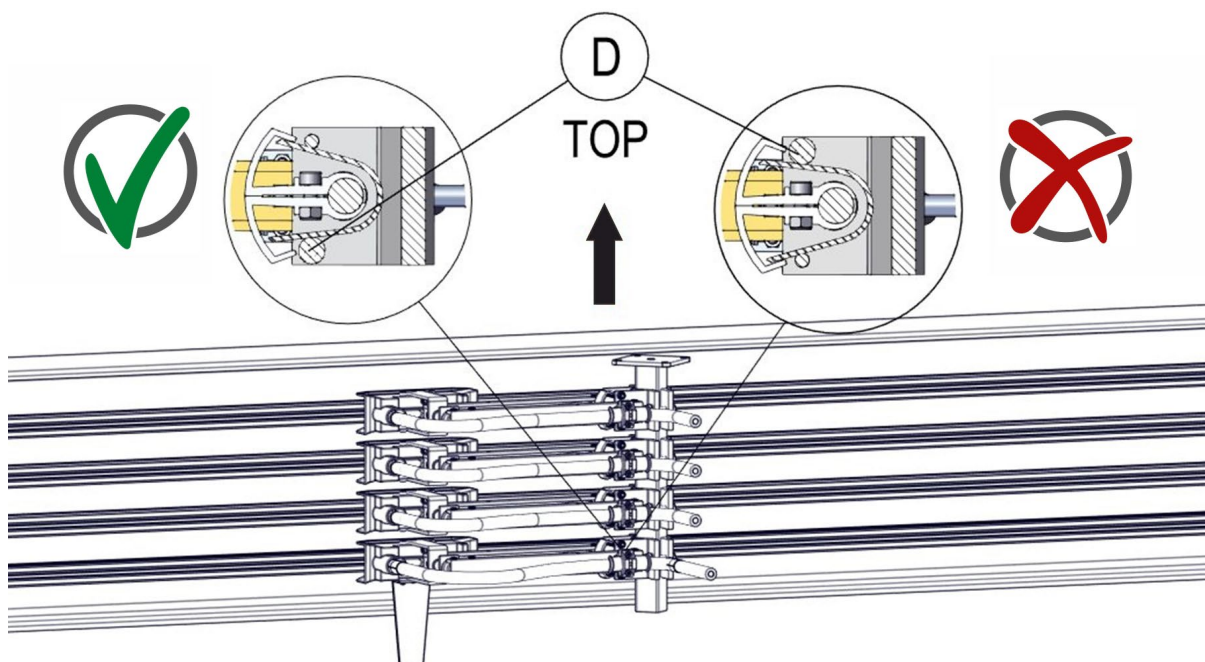


Abb. 118: Distanzstück (Pos. D) sitzt unten

6.4.4.2 Typische Montagefehler

- Schienenstöße und -übergänge sind nicht gratfrei
- Abstandsmaß innerhalb von Verbindern wurde nicht eingehalten (auf Stoß bei Alu/CopperECO, von 2 bis max. 3 mm bei Kupfer)
- Einfahrtrichter sind nicht richtig eingestellt (Endlagen, Maßtoleranzen)
- Falsche Stromabnehmeranschlussleitungen wurden verwendet
- Anschlussleitungen sind nicht gemäß den Vorgaben verwendet (nicht richt- und zugkrafft frei verlegt)
- Einbaupositionen sind nicht innerhalb der Vorgaben. Überschreitung der zulässigen Toleranzen in Bogen und Kurven
- Beim seitlichen Eingriff sitzt das Distanzstück des Stromabnehmers oben oder wurde nicht verbaut (siehe Pos. D in Abb. 118)

Isoliertes Schleifleitungssystem

SinglePowerLine Programm 0813

6.5 Elektrische Installation

6.5.1 Schleifleitung

Auf die Auswahl der Anschlussleitung und auf eine zugkraftfreie Verlegung achten.

- Leitungen mit geeignetem Querschnitt wählen.
- Für Phasen sind doppelt isolierte Anschlussleitungen bei Spannungen > 48 V vorzusehen.
- An Einspeisestellen, die bei Temperaturdehnung des Systems ihre Position verändern (nicht empfohlen!), ist die Anschlussleitung mit einer flexiblen Schlaufe zu verlegen.
- Einspeiseleitung bauseits mit einer Zugentlastung versehen.

6.5.2 Stromabnehmer

- Auf die Auswahl der Anschlussleitung und auf eine richt- und zugkraftfreie Verlegung der Anschlussleitungen achten (siehe Abb. 110 bis Abb. 116).
- Nur hochflexible Conductix-Wampfler-Anschlussleitungen verwenden! Grundsätzlich sind Anschlussleitungen mit Kupferadern zu verwenden.
- Aderendhülsen mit Isolationskragen für die flexiblen Anschlussleitungen verwenden.
- Für Phasen sind doppelt isolierte Anschlussleitungen bei Spannungen > 48 V vorzusehen.
- Anschlussleitung des Stromabnehmers nicht bündeln, fixieren oder mit Kennzeichnungsschildern versehen!
- Keine Fremdkörper in den Bewegungsbereich der Stromabnehmer und Anschlussleitungen ragen lassen!

6.6 Weiterführende Unterlagen



Weiterführende Anleitungen beachten bzw. lesen!

Weiterführende Informationen zur Montage des Schleifleitungssystems können Sie den folgenden Anleitungen entnehmen:

- WV0800-0001 Reinigung von Schleifleitungen
- WV0800-0002 Wartungsplan Schleifleitungen
- MV0813-0010 Erdungs- und Kurzschlussvorrichtung
- MV0813-0014 Demontagewerkzeug 0813
- MV0813-0015 Heizleiter Programm 0813
- MV0813-0016 Kurzanleitung Schleifleitungssystem 0813
- MV0800-0018 Isolationsmessung Heizdraht
- MV0800-0019 Isolationsmessung Schleifleitung

Isoliertes Schleifleitungssystem

SinglePowerLine Programm 0813

7 Inbetriebnahme

7.1 Sicherheit

Personal:

- Die Erstinbetriebnahme und Inbetriebnahme nach Instandsetzung darf nur von Elektrofachkräften ausgeführt werden!
- Die Elektrofachkräfte müssen die in Kapitel 2.2.1 beschriebenen Anforderungen erfüllen.

Empfohlene Schutzausrüstung:



WARNUNG!

Verletzungsgefahr durch unsachgemäße Inbetriebnahme!

Unsachgemäße Inbetriebnahme kann zu gefährlichen Situationen für das Personal führen (siehe Kapitel 7.2.1).

- Vor der Erstinbetriebnahme Prüfungen gemäß Prüfungsliste des Herstellers durchführen!
- Vor jeder Inbetriebnahme den Isolationswiderstand (siehe MV0800-0018 bzw. MV0800-0019) messen. Dabei die vor Ort geltenden technischen Normen, Richtlinien und Gesetzen befolgen!
- Vor jeder Inbetriebnahme sicherstellen, dass alle Montagearbeiten abgeschlossen sind!
- Vor jeder Inbetriebnahme sicherstellen, dass alle Bauteile ordnungsgemäß montiert sind!



VORSICHT!

Vor Beginn der Inbetriebnahme für einen freien Verkehrsweg sorgen!



VORSICHT!

Kontaktprobleme oder erhöhte Erwärmung!

- Schleifflächen der Schleifkontakte vor Inbetriebnahme reinigen, und Schmutz, Oxidation, Lochkorrosion und andere Verunreinigungen mittels einer Messingbürste oder Schleifpapier (Körnung 320) entfernen!
- Stillstandsbetrieb mit hohen Strömen bei der Inbetriebnahme möglichst vermeiden. Die Schleifkontakte sind noch nicht eingeschliffen und können sich daher stärker erwärmen.

Isoliertes Schleifleitungssystem

SinglePowerLine Programm 0813



GEFAHR!

Verletzungsgefahr durch Quetschen von Haut und Gliedmaßen

Es besteht Quetschgefahr von Haut und Gliedmaßen durch:

- Nicht direkt unterhalb des Schleifleitungssystems aufhalten!
- Gefahrenbereiche der Anlage während des Betriebs nicht betreten. Betreiber/Anlagenhersteller muss für technische Schutzmaßnahmen sorgen (Abdeckung, Schutz durch Abstand, Steuerungstechnik etc.)!
- Betrieb nur im nicht öffentlich zugänglichen Bereich außerhalb des Handbereichs. Gefahrenbereich kundenseitig einhausen bzw. Schutz durch Abstand.



GEFAHR!

Brandgefahr durch Überlastung oder Funkenbildung!

Brandgefahr entsteht durch Überlasten der Leitung, durch Lichtbogen, Kurzschluss oder Funkenbildung. Funken können sich bei schlecht gewarteten, verschmutzten Schleifleitungen bilden oder wenn die geforderten Toleranzen bei der Montage nicht eingehalten werden.

Folgende Maßnahmen treffen:

- Vor Inbetriebnahme sicherstellen, dass alle Montagearbeiten abgeschlossen sind und alle Bauteile ordnungsgemäß montiert sind.
- Vorschriftsmäßige elektrische Prüfung durchführen!
- Zulässige Stromwerte unbedingt einhalten!
- Toleranzen bei Betrieb einhalten!
- Dimensionierung gemäß zulässiger Systembelastbarkeit durchführen und entsprechende elektrische Schutzorgane vorsehen!
- Vorschriftsmäßige elektrische Absicherungen und Schutzorgane nicht entfernen!
- Keine leicht entzündlichen Materialien in der Nähe von Schleifleitungen lagern!
- Schleifleitungen regelmäßig und vorschriftsmäßig prüfen, warten und reinigen! Siehe Kapitel 12.



GEFAHR!

Verletzungsgefahr durch Erfassen und/oder Stoß!

Ein Erfassen und/oder Stoß durch sich bewegende Schleifleitungsschienen (Schleifring) oder Stromabnehmer in Verbindung mit der Maschine und weiteren Komponenten muss verhindert werden.

- Arbeitsbereich absperren!
- Vorsicht bei Arbeiten in der Nähe der Gefahrenstelle, insbesondere wenn Schutzvorrichtungen (Abdeckungen, Umhausung, Steuerungstechnik etc.) entfernt wurden oder deaktiviert sind!
- Vorsicht bei Arbeiten in der Nähe der Gefahrenstelle, insbesondere unterhalb der Schleifleitung!
- Vorsicht vor herabfallenden Teilen des Schleifleitungssystems bei unsachgemäßer Montage oder bei ungeeigneten Betriebsbedingungen (z.B. in lösungsmittelhaltiger Umgebung)!
- Persönliche Schutzausrüstung tragen!

Isoliertes Schleifleitungssystem

SinglePowerLine Programm 0813



GEFAHR!

Verletzungsgefahr durch Stoß und Durchstich/Einstich!

Verletzungsgefahr durch Stoß und Durchstich/Einstich durch herausratschende Schleifleitungsschiene beim Schräghalten von Verpackungseinheiten, beschädigter Verpackung oder Unachtsamkeit mit Langgut/Transportkiste.

Verletzungsgefahr durch Stoß und Durchstich/Einstich durch herabfallende Schleifleitungsschiene in Bereichen mit Personenverkehr.

- Persönliche Schutzausrüstung tragen!
- Arbeitsbereich absperren!
- Vorsicht bei Arbeiten in der Nähe, insbesondere unterhalb der Schleifleitung!
- Nicht unter schwebenden Lasten aufhalten!
- Vor dem Heben sicherstellen, dass die Verpackung/Transportkiste unbeschädigt ist!



WARNUNG!

Verletzungsgefahr durch Ein- und Durchstich!

Gefahr durch sich bewegende oder herabfallende Teile während der Instandhaltung/Wartung.

- Persönliche Schutzausrüstung tragen!
- Arbeitsbereich absperren!



WARNUNG!

Verbrennungsgefahr an heißen Oberflächen!

Komponenten können sich während des Betriebs erhitzen.

- Betrieb nur im nicht öffentlich zugänglichen Bereich außerhalb des Handbereichs. Gefahrenbereich kundenseitig einhausen bzw. Schutz durch Abstand!
- Kundenseitige Schutzorgane vorsehen!
- Arbeitsbereich absperren!
- Vorsicht bei Arbeiten in der Nähe der Gefahrenstelle, insbesondere wenn Schutzvorrichtungen (Abdeckungen, Umhausung, Steuerungstechnik etc.) entfernt wurden oder nicht aktiv sind!
- Persönliche Schutzausrüstung tragen!



VORSICHT!

Vor dem Einschalten!

- Sicherstellen, dass alle Montagearbeiten abgeschlossen und alle Bauteile ordnungsgemäß montiert sind!
- Vor jedem Start des Produktes oder des Systems den Isolationswiderstand (siehe MV0800-0019) nach den vor Ort geltenden technischen Normen, Richtlinien und Gesetzen messen!
- Vorgeschriebene landesübliche elektrische Prüfungen machen!
- Für ausreichende Standsicherheit für den Inbetriebnehmer am Produkt/Anlage sorgen!

Isoliertes Schleifleitungssystem

SinglePowerLine Programm 0813



GEFAHR!

Lebensgefahr durch elektrischen Stromschlag!

Das Berühren von stromführenden Bauteilen kann zum Tod oder zu schweren Verletzungen durch elektrischen Stromschlag führen. Verletzungsgefahr besteht auch durch Schreckreaktionen, Stürzen oder Wegschleudern, ausgelöst durch elektrischen Stromschlag.

- Kundenseitige Erdung von metallischen Bauteilen muss vorhanden sein!
- Kundenseitiges Schutzorgan muss vorhanden sein!
- Auf sicheren Stand achten!
- Persönliche Schutzausrüstung tragen!

Isoliertes Schleifleitungssystem

SinglePowerLine Programm 0813

7.2 Prüfung und Erstinbetriebnahme

7.2.1 Prüfungsliste

Prüfen	Geprüft
Wurde die vorschriftsmäßige Einbauhöhe beachtet (siehe Kapitel 3)?	
Sind alle eingebauten Komponenten sauber, trocken und unbeschädigt?	
Sind die Endkappen am Anfang und Ende der Schleifleitung vorhanden und gemäß Kapitel 6.4.3.9 montiert?	
Sind alle Schienenhalter gemäß Kapitel 6.4.3.1 montiert?	
Sind die Schleifleitungsschienen gemäß Kapitel 6.4.3.2 montiert?	
Sind die Schienen gemäß Kapitel 6.4.3.3 verbunden?	
Sind die Fixpunktklemmen gemäß Kapitel 6.4.3.4 montiert?	
Sind die Heizleiter gemäß Kapitel 6.4.3.6 montiert?	
Sind die Dehnelemente gemäß Kapitel 6.4.3.7 montiert?	
Sind die Lufttrennstellen gemäß Kapitel 6.4.3.8 montiert?	
Sind die Einspeisungen gemäß Kapitel 6.4.3.4 montiert?	
Sind die Einfahrtrichter gemäß Kapitel 6.4.3.10 montiert?	
Sind die Stromabnehmer gemäß Kapitel 6.4.4 montiert?	
Sind die Schienenenden an den Verbindungsstellen und den Endkappen grat- und versatzfrei?	
Ist der Betriebsbereich frei (keine losen Teile oder Montagewerkzeuge)?	
Wurde das Bedienpersonal eingewiesen?	
Wurden das Symbol „Elektroblitz“ und das Typenschild durch den Anlagenhersteller an geeigneter Stelle angebracht?	
Beträgt der Phasenabstand 80 mm bzw. 70 mm (siehe Kapitel 6.4.3.1)?	
Wurde der Phasenabstand der 2-3 Schienenhalter vor einem Einfahrtrichter (falls vorhanden) auf 65 mm verringert (siehe Kapitel 6.4.3.10)?	
Wurden die Schienenhalter im richtigen Abstand von 2500 mm montiert (siehe Kapitel 6.4.3.1)?	
Wurde der Abstand von 1750 mm von Schienenhalter zu Schienenhalter auf dem erstem und letzten Schienenstück (5 m) und 250 mm zur Endkappe (siehe Kapitel 6.4.3.4) eingehalten?	
Sind die Isolierprofile in alle Schienenhalter korrekt eingerastet (siehe Kapitel 6.4.3.2 bzw. Abb. 60 und Abb. 61)?	
Wurden die vorgegebenen Einbauabstände der Stromabnehmer beachtet (siehe Kapitel 6.4.4)?	
Sind die Schleifflächen der Schleifkontakte gereinigt, und Schmutz, Oxidation, Lochkorrosion und andere Verunreinigungen mittels einer Messingbürste oder Schleifpapier (Körnung 320) entfernt?	
Sind die Stromabnehmer-Anschlussleitungen richt- und zugkraftfrei verlegt? Sie dürfen keine Zug-, Druck-, oder Torsionskräfte auf die Stromabnehmerköpfe ausüben (siehe Abb. 110 - Abb. 116).	
Wurden alle Pole des Schleifleitungssystems mit einem losen Stromabnehmer durchfahren? Der Stromabnehmer darf nicht klemmen und muss ohne Hemmung in der Schiene gleiten.	
Sind alle elektrischen Schutzorgane installiert, geprüft und funktionstüchtig?	
Sind die Anschlussleitungen entsprechend den Belastungen und den Umgebungs-/Verlegebedingungen dimensioniert?	
Sind Abdeckungen und Absperrungen vorhanden?	
Ist die Einspeisung fachgerecht elektrisch angeschlossen?	

Isoliertes Schleifleitungssystem

SinglePowerLine Programm 0813

Prüfen	Geprüft
Sind alle metallischen Bauteile (z.B. Haltekonstruktion/Unterkonstruktion) vorschriftsmäßig gefertigt?	
Wurde der Isolationswiderstand* des Schleifleitungssystems nach den vor Ort geltenden technischen Normen, Richtlinien und Gesetzen gemessen?	
Wurden die vorgeschriebenen landesüblichen elektrischen Prüfungen durchgeführt (z.B. Messung der Schleifenimpedanz)?	

*Anmerkung: Isolationswiderstandsprüfung nach EN 60204-1: 2018 $\geq 1 \text{ M}\Omega$ mit Messspannung 500 VDC. Ausnahme für Sammelschienen, Schleifleitungen und Schleifringe $\geq 50 \text{ k}\Omega$ (EN 60204-1/18.3: 2018)

Bei Systemen mit Heizung:

Prüfen	Geprüft
Der Heizleiter (falls vorhanden) wurde gemäß den projektspezifischen Unterlagen und der Montagevorschrift (MV0813-0015) angeschlossen?	
Die inneren und äußeren Kanten der Schleifleitung wurden auf Gratfreiheit geprüft, nachdem die Schleifleitung gekürzt wurde? Gerade dort, wo der Heizleiter sitzt, muss auf Gratfreiheit geachtet werden, damit die Isolierung des Heizleiters nicht beschädigt wird.	
Bei gekürzten Schienen wurde die Fase am Edelstahlband erstellt und die Schnittflächen entgratet.	
Die Crimpstelle ist ordnungsgemäß nach der Montagevorschrift (MV0813-0015) unter dem Isolierprofil verlegt.	
Eine Isolationsmessung Heizleiter zu Schleifleitung wurde durchgeführt (siehe MV0800-0018).	

.....
Datum

.....
Unterschrift

Isoliertes Schleifleitungssystem

SinglePowerLine Programm 0813

7.2.2 Erstinbetriebnahme des Schleifleitungssystems

→ Die Schleifleitung einmal komplett in Schrittgeschwindigkeit abfahren.



HINWEIS!

Die Stromabnehmer dürfen nicht einhaken, klemmen oder schaben!

Falls es notwendig ist, Fehler beheben und Einstellarbeiten durchführen.

Nach der ersten Inbetriebnahme ist eine weitere Überprüfung vorzunehmen, um eventuelle Schäden oder Probleme in der Anlage zu erkennen.

Sichtprüfung des Produktes/der Anlage nach der ersten Inbetriebnahme:

- Stromabnehmer unbeschädigt und ohne starke Verschleißspuren
- Schleifleitungskomponenten unbeschädigt und am vorgesehenen Ort. Keine Verschiebungen oder Verwerfungen. Insbesondere Schienenhalter, Endkappen und Fixpunkte prüfen!
- Prüfen, dass keine starken Verschleißspuren (Späne, Kunststoffteile etc.) sichtbar sind. Starke Verschleißspuren deuten darauf hin, dass Einbauabstände und deren zulässige Toleranzen nicht eingehalten werden. Dies kann teilweise auch an einzelnen Streckenabschnitten der Fall sein

Isoliertes Schleifleitungssystem

SinglePowerLine Programm 0813

8 Betrieb

Das Bedienen der Schleifleitung beschränkt sich auf das Ein- und Ausschalten der Spannungsversorgung, wenn der Betrieb unterbrochen wird, wie in Kapitel 8.3 vorgehen.

Um die Sicherheit während des Betriebs zu gewährleisten, müssen die Sicherheitshinweise in Kapitel 8.1 beachtet werden.

8.1 Sicherheit



GEFAHR!

Lebensgefahr durch elektrischen Stromschlag!

Das Berühren von stromführenden Bauteilen kann zum Tod oder zu schweren Verletzungen durch elektrischen Stromschlag führen. Verletzungsgefahr besteht auch durch Schreckreaktionen, Stürzen oder Wegschleudern, ausgelöst durch elektrischen Stromschlag.

Unter diesen Umständen darf die Schleifleitung nicht betrieben werden:

- Wenn die Schleifleitung stark verschmutzt ist
- Wenn die Schleifleitung nass wird
- Wenn spannungsführende Teile offen liegen (Isolierprofil oder die Isolierung der Anschlussleitung beschädigt ist)
- Wenn die Schienenhalter oder das Isolierprofil versagen
- Wenn die Stromschiene herunterfällt und die Stromschiene ein leitfähiges Material berührt

Folgende Maßnahmen treffen:

- Schleifleitung im nicht öffentlich zugänglichen Bereich außerhalb des Handbereichs montieren!
- Vorschriftsmäßige elektrische Absicherung jederzeit gewährleisten!
- Gefahrenbereich kundenseitig einhausen bzw. Schutz durch Abstand!
- Kundenseitige Erdung von metallischen Bauteilen jederzeit gewährleisten!
- Funktion des kundenseitigen Schutzorgans jederzeit gewährleisten!
- Die Schleifleitung regelmäßig prüfen, warten und reinigen, ggf. instand setzen!



GEFAHR!

Verletzungsgefahr durch Schneiden und Abschneiden!

Ein Schneiden an scharfen Kanten muss verhindert werden.

- Persönliche Schutzausrüstung tragen!
- Betreiber/Anlagenhersteller muss für technische Schutzmaßnahmen sorgen (Abdeckung, Schutz durch Abstand, Steuerungstechnik etc.)!
- Betrieb nur im nicht öffentlich zugänglichen Bereich außerhalb des Handbereichs! Gefahrenbereich kundenseitig einhausen bzw. Schutz durch Abstand!

Isoliertes Schleifleitungssystem

SinglePowerLine Programm 0813



GEFAHR!

Verletzungsgefahr durch Erfassen, Durchstich/Einstich und/oder Stoß!

Ein Erfassen und/oder Stoß durch sich bewegende Schleifleitungsschienen (Schleifring) oder Stromabnehmer in Verbindung mit der Maschine und weiteren Komponenten muss verhindert werden.

Verletzungsgefahr durch Stoß und Durchstich/Einstich durch herabfallende Schleifleitungsschiene in Bereichen mit Personenverkehr.

- Arbeitsbereich absperren!
- Gefahrenbereich der Anlage während des Betriebs nicht betreten. Betreiber/Anlagenhersteller muss für technische Schutzmaßnahmen sorgen (Abdeckung, Schutz durch Abstand, Steuerungstechnik etc.)!
- Betrieb nur im nicht öffentlich zugänglichen Bereich außerhalb des Handbereichs! Gefahrenbereich kundenseitig einhausen bzw. Schutz durch Abstand!
- Vorsicht bei Arbeiten in der Nähe der Gefahrenstelle, insbesondere wenn Schutzvorrichtungen (Abdeckungen, Umhausungen, Steuerungstechnik etc.) entfernt wurden oder deaktiviert sind!
- Vorsicht bei Arbeiten in der Nähe der Gefahrenstelle, insbesondere unterhalb der Schleifleitung!
- Ab Einbauhöhe 3 m in Bereichen mit Personenverkehr müssen die Schleifleitungsschienen gegen Herunterfallen gesichert werden!
- Vorsicht vor herabfallenden Teilen des Schleifleitungssystems bei unsachgemäßer Montage oder bei ungeeigneten Betriebsbedingungen (z.B. in lösungsmittelhaltiger Umgebung)
- Persönliche Schutzausrüstung tragen!



WARNUNG!

Gefahr für Unbefugte!

Unbefugte Personen kennen die Gefahren im Arbeitsbereich nicht.

- Nur unterwiesenes Personal darf die Anlage bedienen!
- Unbefugte Personen vom Arbeitsbereich fernhalten!
- Im Zweifelsfall Personen ansprechen und sie aus dem Arbeitsbereich weisen!
- Die Arbeiten unterbrechen, solange sich Unbefugte im Arbeitsbereich aufhalten!

Um die **wichtigsten Maßnahmen** zum Schutz vor Gefährdungen einzuhalten, müssen die Maßnahmen in Kapitel 2 und 3 eingehalten werden. Informationen zu vorhersehbaren Fehlanwendungen oder zu ungeeigneten Umgebungsbedingungen siehe insbesondere Kapitel 2.5 und 3.3.



GEFAHR!

Verletzungsgefahr durch herabfallende Schleifleitungen!

Die Schienenhalter der Schleifleitung können versagen und die Schleifleitung herunterfallen. Wenn die folgenden oder ähnliche Stoffe in der Umgebung der Schleifleitung gelagert werden, können Bauteile geschädigt werden:

- Lebensmittel, die Aromaten enthalten und ausdünsten
 - Beschichtungsmittel und Lacke
 - Trennmittel oder Kühl- und Schmierstoffe
 - Siehe Kapitel 3.3 und 2.8.4
- Keine der oben genannten oder ähnliche Stoffe in der Umgebung von Schleifleitungen lagern!

Isoliertes Schleifleitungssystem

SinglePowerLine Programm 0813



GEFAHR!

Brandgefahr durch Überlastung oder Funkenbildung!

Brandgefahr entsteht durch Überlasten der Leitung, durch Lichtbogen, Kurzschluss oder Funkenbildung. Funken können sich bei schlecht gewarteten, verschmutzten Schleifleitungen bilden oder wenn die geforderten Toleranzen bei der Montage nicht eingehalten werden.

Folgende Maßnahmen treffen:

- Vorschriftenmäßige elektrische Prüfung vor Inbetriebnahme durchführen!
- Vor Betrieb sicherstellen, dass die Anlage ordnungsgemäß in Betrieb genommen wurde!
- Zulässige Stromwerte unbedingt einhalten!
- Toleranzen bei Betrieb einhalten!
- Dimensionierung gemäß zulässiger Systembelastbarkeit durchführen und entsprechende elektrische Schutzorgane vorsehen!
- Vorschriftenmäßige elektrische Absicherungen und Schutzorgane nicht entfernen!
- Keine leicht entzündlichen Materialien in der Nähe von Schleifleitungen lagern!
- Schleifleitungen regelmäßig und vorschriftsmäßig prüfen, warten und reinigen. Siehe Kapitel 12.



GEFAHR!

Verletzungsgefahr durch Staub und Abrieb!

Atembeschwerden und Augenreizungen können durch aufgewirbelten Staub und Abrieb der Schleifkohlen-/kontakte, Kupferstromschienen und Kunststoff auftreten. Es besteht eine Gesundheitsgefährdung durch aufgewirbelten lungengängigen Staub. **Krebs, Schleimhautentzündungen und Atemwegkrankungen** können eine Folge von häufigem und langem Aufenthalt ohne Schutzausrüstung in einer stark frequentierten Anlage sein.

Folgende Maßnahmen beachten:

- Regelmäßige Reinigung durchführen! Bei Bedarf vor Beginn der Arbeiten die Schleifleitung vorschriftsmäßig reinigen (WV0800-0001 beachten). Siehe Kapitel 12.1.
- Einatmen des Schleifleitungsstaubes verhindern!
- Nicht im unmittelbaren Umfeld der Schleifleitung offene Lebensmittel lagern und konsumieren!
- Siehe Kapitel 2.8.3 für weitere Hinweise!



WARNUNG!

Verbrennungsgefahr an heißen Oberflächen!

Komponenten können sich während des Betriebs erhitzen.

- Betrieb nur im nicht öffentlich zugänglichen Bereich außerhalb des Handbereichs. Gefahrenbereich kundenseitig einhausen bzw. Schutz durch Abstand!
- Kundenseitige Schutzorgane vorsehen!
- Arbeitsbereich absperren!
- Vorsicht bei Arbeiten in der Nähe der Gefahrenstelle, insbesondere wenn Schutzvorrichtungen (Abdeckungen, Umhausung, Steuerungstechnik etc.) entfernt wurden oder nicht aktiv sind!
- Persönliche Schutzausrüstung tragen!

Isoliertes Schleifleitungssystem

SinglePowerLine Programm 0813

8.2 Normaler Betrieb

Das Schleifleitungssystem 0813 ist gegen zufällige Berührung geschützt und zum Einsatz im nicht öffentlichen zugänglichen Bereich, außerhalb des Handbereichs im Innenbereich und witterungsgeschützten Außenbereich z.B. für Deckenkrane, Prozesskrane oder automatische Personenbeförderung geeignet.

8.3 Betrieb unterbrechen



GEFAHR!

Verletzungsgefahr durch elektrischen Stromschlag!

→ **Schleifleitungssystem** nach den 5 Sicherheitsregeln **spannungsfrei schalten** und **gegen Wiedereinschalten sichern!** 5 Sicherheitsregeln siehe Kapitel 2.7.



8.4 Betrieb fortsetzen



WARNUNG!

Verletzungsgefahr durch außer Kraft gesetzte Sicherheitseinrichtungen und Schutzorgane!

→ Vor Wiederinbetriebnahme sicherstellen, dass alle Abdeckungen, Sicherheitseinrichtungen und Schutzorgane installiert sind und ordnungsgemäß funktionieren!

Vor dem Wiedereinschalten sicherstellen:

- Die Stromabnehmerköpfe müssen auf voller Länge in der Schleifleitungsschiene anliegen und der vorgeschriebene Anpressdruck muss vorhanden sein
- Kein grober Schmutz und keine Gegenstände in den Schleifleitungsschienen:
→ Sichtprüfung vornehmen
- Isolationswiderstand entspricht den vor Ort geltenden technischen Richtlinien:
→ Bei Bedarf vor dem Start des Produktes oder des Systems den Isolationswiderstand nach den vor Ort geltenden technischen Normen, Richtlinien und Gesetzen messen
- Sichtprüfung des Produktes/der Anlage:
→ Stromabnehmer unbeschädigt und ohne starke Verschleißspuren
→ Schleifleitungskomponenten unbeschädigt und am vorgesehenen Ort. Keine Verschiebungen oder Verwerfungen. Insbesondere Schienenhalter, Endkappen und Fixpunkte prüfen!
→ Prüfen, dass keine starken Verschleißspuren (Späne, Kunststoffteile etc.) sichtbar sind. Starke Verschleißspuren deuten darauf hin, dass Einbauabstände und deren zulässige Toleranzen nicht eingehalten werden. Dies kann teilweise auch an einzelnen Streckenabschnitten der Fall sein.

Isoliertes Schleifleitungssystem

SinglePowerLine Programm 0813

9 Wartung und Instandhaltung

9.1 Sicherheit

Empfohlene Schutzausrüstung:



GEFAHR!

Verletzungsgefahr durch elektrischen Stromschlag!

→ **Schleifleitungssystem** nach den 5 Sicherheitsregeln **spannungsfrei schalten** und gegen **Wiedereinschalten sichern**. 5 Sicherheitsregeln siehe Kapitel 2.72.5



GEFAHR!

Lebensgefahr durch elektrischen Stromschlag!

Das Berühren von stromführenden Bauteilen kann zum Tod oder zu schweren Verletzungen durch elektrischen Stromschlag führen. Verletzungsgefahr besteht auch durch Schreckreaktionen, Stürzen oder Wegschleudern, ausgelöst durch elektrischen Stromschlag.

- Alle Einspeisungen von der Spannungsversorgung abklemmen!
Hauptstromversorgung und Heizspannungsversorgung müssen ausgeschaltet und gegen Wiedereinschalten gesichert werden!
- Prüfen, ob noch Spannung an den Bauteilen anliegt, ggf. Maßnahmen durchführen!
- Kundenseitige Erdung von metallischen Bauteilen vornehmen!
- Kundenseitiges Schutzorgan vorsehen!
- Vorgeschriebene elektrische Prüfungen durchführen!
- Die 5 Sicherheitsregeln beachten (siehe Kapitel 2.7)!
- Auf sicheren Stand achten!



WARNUNG!

Verletzungsgefahr durch unsachgemäß ausgeführte Wartungsarbeiten und/oder Instandhaltungsarbeiten!

Unsachgemäße oder unterlassene Wartung und/oder Instandhaltung kann zu schweren Personen- oder Sachschäden führen. Lose aufeinander- oder herumliegende Bauteile und Werkzeuge sind Gefahrenquellen. Personen können darüber stolpern, Bauteile können umstürzen oder herabfallen.

- Die Instandhaltung und Wartung darf nur von Fachpersonal ausgeführt werden!
- Vor Beginn der Arbeiten für ausreichende Montagefreiheit sorgen!
- Auf Ordnung und Sauberkeit am Montageplatz achten!
- Wenn Bauteile entfernt wurden, auf richtige Montage achten, alle Befestigungselemente wieder einbauen und Schrauben-Anziehdrehmomente einhalten!

Isoliertes Schleifleitungssystem

SinglePowerLine Programm 0813



VORSICHT!

Beschädigungsgefahr bei der Reinigung der Schleifleitung!

Bei der Reinigung dürfen nur lose oder leicht anhaftende Stäube bzw. Fremdstoffe entfernt werden.

- **Kein Kontaktspray verwenden** (Bildung von Siliziumcarbit/Schleifmittel und/oder Beschädigung von Kunststoffteilen)!
- Schleifmittel oder Bürsten nur teilweise zur Entfernung von starken Anhaftungen der leichten Brandstellen als Werkzeug verwenden! Diese Arbeiten nur durch Fachpersonal ausführen lassen.
- Es darf nicht die Lubrikatschicht auf der Laufspur entfernt werden, dies führt zur Schädigung der Schiene (siehe auch WV0800-0001 und WV0800-0004).



GEFAHR!

Verletzungsgefahr durch Staub und Abrieb!

Atembeschwerden und Augenreizung können durch aufgewirbelten Staub und Abrieb der Schleifkohlen/-kontakte, Kupferstromschienen und Kunststoff auftreten. Es besteht eine Gesundheitsgefährdung durch aufgewirbelten lungengängigen Staub. Bei häufigem Umgang mit der Schleifleitung und/oder bei unvorsichtigem Umgang mit Staubansammlungen kann Sensibilisierung auftreten.

Krebs, Schleimhautreizungen und Atemwegkrankungen können eine Folge von häufigem und langem Aufenthalt ohne Schutzausrüstung in einer stark frequentierten Anlage sein.

Folgende Maßnahmen beachten:

- Regelmäßige Reinigung durchführen! Vor Beginn der Arbeiten die Schleifleitung vorschriftsmäßig reinigen (WV0800-0001 beachten). Siehe Kapitel 12.1.
- Persönliche Schutzausrüstung tragen:
 - Schutzbrille
 - Staubschutzmaske Klasse FFP3 (lokale Bestimmungen beachten)
 - Schutzhandschuhe
 - Einwegoverall
- Kontaminierung des Umfeldes (z.B. Personen, Waren, Produktionsanlagen etc.) während der Reinigung durch geeignete Maßnahmen (Abdecken, Absperren, Filtersysteme einsetzen) verhindern!
- Staub **nicht mit Pressluft ausblasen**, sondern absaugen. Der Staubsauger soll mit einem Feinfilter der Klasse HEPA H ausgerüstet sein.
- Während der Arbeit nicht essen und/oder trinken! Offene Lebensmittel nicht im direkten Umfeld lagern oder verzehren!
- Während der Arbeit nicht rauchen!
- Siehe Kapitel 2.8.3 für weitere Hinweise!

Isoliertes Schleifleitungssystem

SinglePowerLine Programm 0813



GEFAHR!

Verletzungsgefahr durch Erfassen, Ein- und Durchstich und/oder Stoß!

Ein Erfassen, Ein- und Durchstich und/oder Stoß durch sich bewegende Schleifleitungsschienen (Schleifring) oder Stromabnehmer in Verbindung mit der Maschine und weiteren Komponenten muss verhindert werden.

Verletzungsgefahr durch Stoß und Durchstich/Einstich durch herausrutschende Schleifleitungsschiene beim Schräghalten der Schienen, durch Unachtsamkeit mit Langgut oder durch herabfallende Schleifleitungsschiene in Bereichen mit Personenverkehr.

- Arbeitsbereich absperren!
- Hauptstromversorgung (gebäudeseitig) muss für den Bereich der Montage ausgeschaltet und gegen Wiedereinschalten gesichert werden!
- Vorsicht bei Arbeiten in der Nähe der Gefahrenstelle, insbesondere wenn Schutzvorrichtungen (Abdeckungen, Umhausung, Steuerungstechnik etc.) entfernt wurden oder deaktiviert sind!
- Persönliche Schutzausrüstung tragen!



WARNUNG!

Verletzungsgefahr durch Stoß, Ein- und Durchstich!

Gefahr durch sich bewegende oder herabfallende Teile während der Instandhaltung/Wartung.

- Persönliche Schutzausrüstung tragen!
- Arbeitsbereich absperren!
- Vorsicht bei Arbeiten in der Nähe, insbesondere unterhalb der Schleifleitung!



WARNUNG!

Brandgefahr durch Überlastung oder Funkenbildung!

Brandgefahr durch Überlasten der Leitung, durch Lichtbogen oder Kurzschluss.

- Vor Wiederinbetriebnahme sicherstellen, dass alle Arbeiten abgeschlossen sind und alle Bauteile ordnungsgemäß montiert sind!
- Vorgeschriebene elektrische Prüfungen durchführen!
- Zulässige Stromwerte unbedingt einhalten!
- Vorschriftenmäßige elektrische Absicherungen installieren!
- Vor Missbrauch warnen!
- Keine leicht entzündlichen Materialien in der Nähe von Schleifleitungen lagern!
- Dimensionierung gemäß zulässiger Systembelastbarkeit durchführen und entsprechende elektrische Schutzorgane vorsehen!

Isoliertes Schleifleitungssystem

SinglePowerLine Programm 0813



WARNUNG!

Verbrennungsgefahr an heißen Oberflächen!

Komponenten können sich während des Betriebs erhitzen.

- Betrieb nur im nicht öffentlich zugänglichen Bereich außerhalb des Handbereichs! Gefahrenbereich kundenseitig einhausen bzw. Schutz durch Abstand.
- Kundenseitige Schutzorgane vorsehen!
- Arbeitsbereich absperren!
- Vorsicht bei Arbeiten in der Nähe der Gefahrenstelle, insbesondere wenn Schutzvorrichtungen (Abdeckungen, Umhausung, Steuerungstechnik etc.) entfernt wurden oder nicht aktiv sind!
- Komponenten vor Wartungsarbeiten abkühlen lassen!
- Persönliche Schutzausrüstung tragen!



VORSICHT!

Funktion und Verfügbarkeit des Schleifleitungssystems sind abhängig von der Güte der Schleifoberfläche!

Kupferstromschienen sind abhängig von einer Lubricat-Patina-Laufspur, die sich im Betrieb aufbaut und nicht entfernt werden soll (kein Schleifen oder Ausbürsten). Die Wartungsvorschrift WV0800-0004 beachten!



GEFAHR!

Explosionsgefahr!

Durch aufgewirbelten Staub, offene Flammen oder andere Zündquellen kann eine Explosion entstehen.

Bei Wartung an den Stromabnehmern



GEFAHR!

Verletzungsgefahr durch Quetschen von Haut und Gliedmaßen!

Es besteht Quetschgefahr von Haut und Gliedmaßen durch:

- Stromabnehmer (Federkraft) bei Vormontage, Montage, Demontage und Instandhaltung
- Arbeiten nur von geschultem Fachpersonal ausführen lassen
- Persönliche Schutzausrüstung tragen!
- Beim Wechseln der Schleifkontakte die separate Dokumentation beachten. Siehe Kapitel 12.1

Isoliertes Schleifleitungssystem

SinglePowerLine Programm 0813

Beim Ersetzen von Schleifleitungen



GEFAHR!

Verletzungsgefahr durch Schneiden und Abschneiden!

Die Enden der Stromschienen können scharfe Kanten haben, insbesondere wenn sie auf der Baustelle gekürzt und nicht entgratet werden.

- Schutzhandschuhe und Sicherheitsschuhe tragen!
- Bei Montage: Isolierprofil und Stromschiene nach dem Absägen sorgfältig entgraten!
- Bei Demontage: Durchtrennte, ausgebaute Schleifleitungen umsichtig handhaben und ordentlich ablegen (Container oder Transportbehälter)!
- Auf scharfe Kanten in der Umgebung der Montagefläche achten und die Berührung vermeiden!

9.2 Werkzeug und Hilfsmittel

Zur Instandhaltung der Schleifleitungen handelsübliche metrische Werkzeuge verwenden.

Wartungsarbeit	Werkzeug
Höhe der Schleifkontakte messen	Messschieber
Anpresskraft der Schleifkontakte bestimmen	Federwaage mit einem Messbereich von 0 bis 30 N

Isoliertes Schleifleitungssystem

SinglePowerLine Programm 0813

9.3 Schleifkontakt wechseln



HINWEIS!

Schleifkontakte müssen rechtzeitig vor dem Erreichen der minimalen Verschleißhöhe gewechselt werden. Die minimale Verschleißhöhe (h_{\min}) kann dem Wartungsplan für Schleifleitungen entnommen werden (siehe Kapitel 12.1).

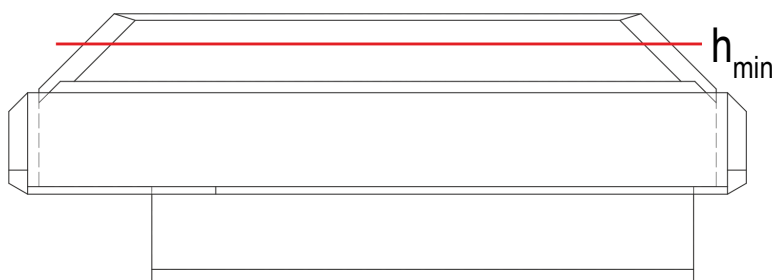


Abb. 119: Minimale Verschleißhöhe (h_{\min})

Um den Schleifkontakt (Pos. 1) zu wechseln (siehe Abb. 121), müssen folgende Arbeitsschritte ausgeführt werden:

- Die komplette Anlage spannungsfrei schalten. Hierfür auch die Hinweise in Kapitel 2.7 beachten.
- Den Stromabnehmer im gefederten Zustand nach unten ziehen und seitlich herausdrehen, um den Stromabnehmer aus der Schleifleitung nehmen zu können (siehe Abb. 120). Bei mehr als drei Polen muss ggf. der Stromabnehmer vom Mitnehmer demontiert werden.

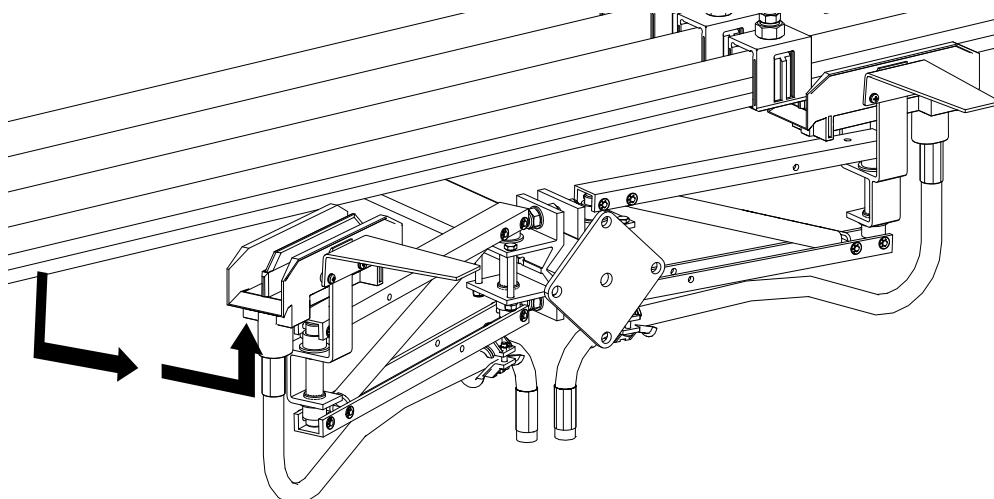


Abb. 120: Stromabnehmer aus der Schleifleitung nehmen

- Stromabnehmerkopf am besten mit ölfreier Druckluft reinigen (währenddessen eine Maske tragen). Falls keine ölfreie Druckluft zur Verfügung steht, muss ein Tuch und geeignetes Reinigungsmittel, das den Kunststoff nicht angreift, für die Reinigung verwendet werden.

Isoliertes Schleifleitungssystem

SinglePowerLine Programm 0813

→ Den Stromabnehmerkopf festhalten und mit einer Wasserpumpenzange den Schleifkontakt (Pos. 1) mit seiner Kunststoffisolation (Pos. 2) herausziehen. Das Herausziehen an der weiter geöffneten Seite (= Seite A in Abb. 122) des Kontaktbleches (Pos. 3) beginnen (siehe Abb. 121 und Abb. 122).

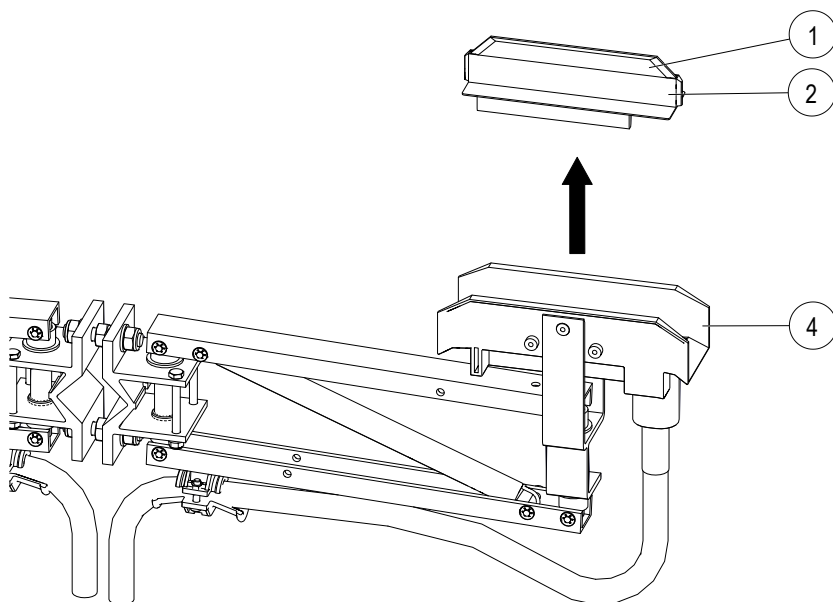


Abb. 121: Schleifkontakt (Pos. 1) und Kunststoffisolation (Pos. 2) entnehmen

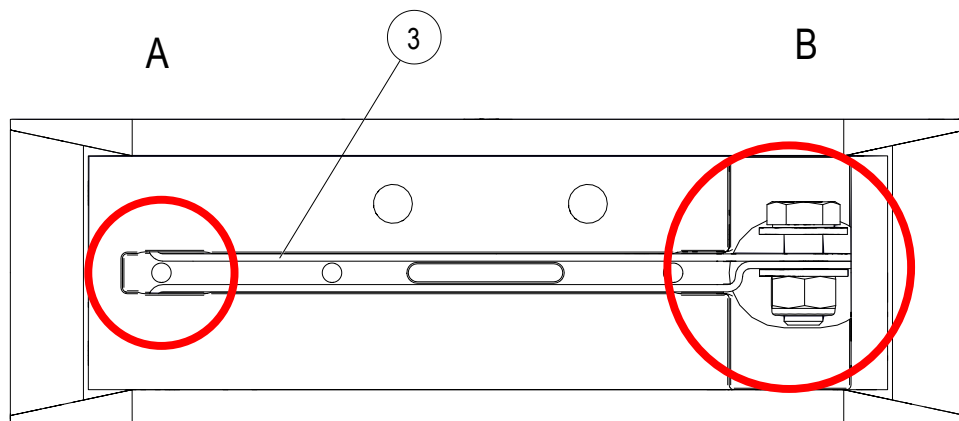


Abb. 122: Weiteste Seite (A) und engste Seite (B) des Kontaktblechs (Pos. 3)

→ Den Bereich unter der Kunststoffisolation (Pos. 2) reinigen, v.a. die Kontaktfläche des Kontaktblechs (Pos. 3) (siehe Abb. 122).

Isoliertes Schleifleitungssystem

SinglePowerLine Programm 0813

→ Den neuen Schleifkontakt mit seiner Kunststoffisolation von Hand in die Schleifkontakt-Isolation (Pos. 4) einpressen (siehe Abb. 123). Hierbei an der weiter geöffneten Seite des Kontaktblechs (Seite A in Abb. 122) anfangen und danach unter Drehen den Schleifkontakt vollständig einsetzen. Beim Einpressen dürfen keine Hilfsmittel (wie z.B. Hammer) verwendet werden, da dies die Schleifflächen des Schleifkontakts beschädigen kann. Folgendes ist beim Einsetzen zu beachten:

- Die Schleifkontakt-Aussparung (Pos. 1) muss auf der Seite der Leitung (Seite B) sitzen (siehe Abb. 123).
- Der Schleifkontakt (Pos. 1) muss zwischen das Kontaktblech (Pos. 3) eingesetzt werden und darf nicht neben dem Kontaktblech sitzen (siehe Abb. 124).

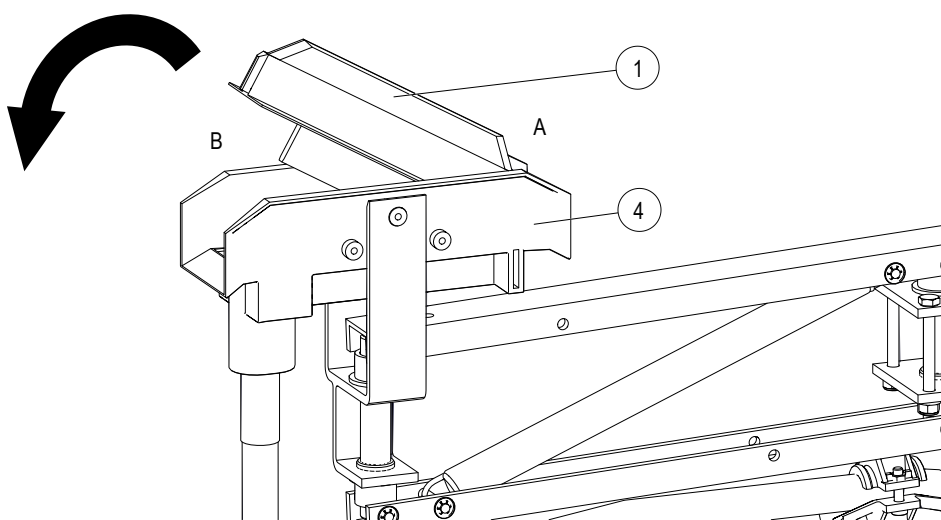


Abb. 123: Schleifkontakt-Aussparung auf Seite der Leitung

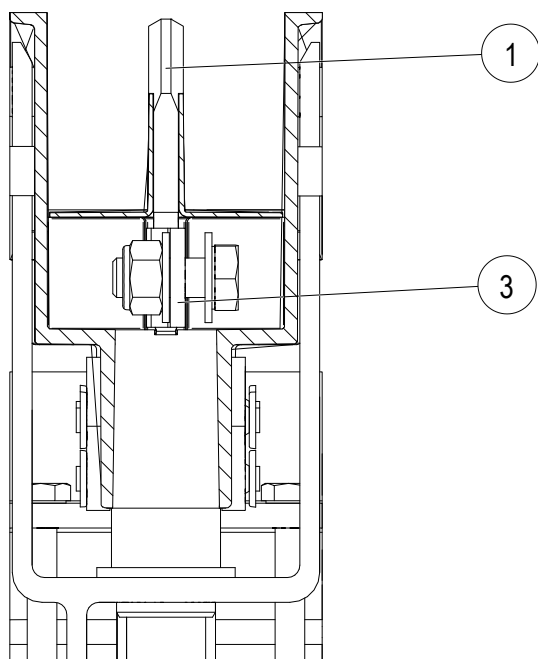


Abb. 124: Schleifkontakt (Pos. 1) sitzt im Kontaktblech (Pos. 3)

Isoliertes Schleifleitungssystem

SinglePowerLine Programm 0813

→ Stromabnehmer wieder in die Schleifleitung einsetzen (siehe Abb. 125).

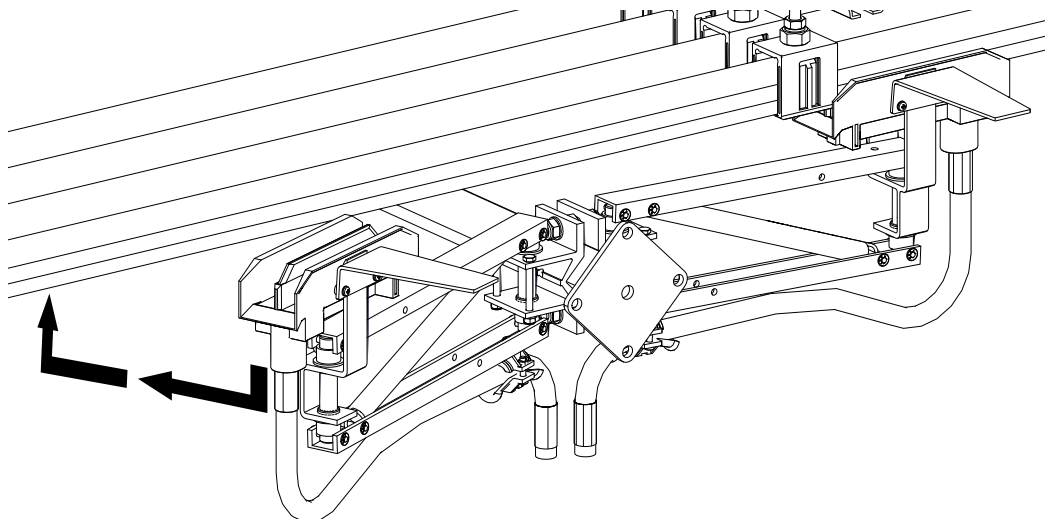


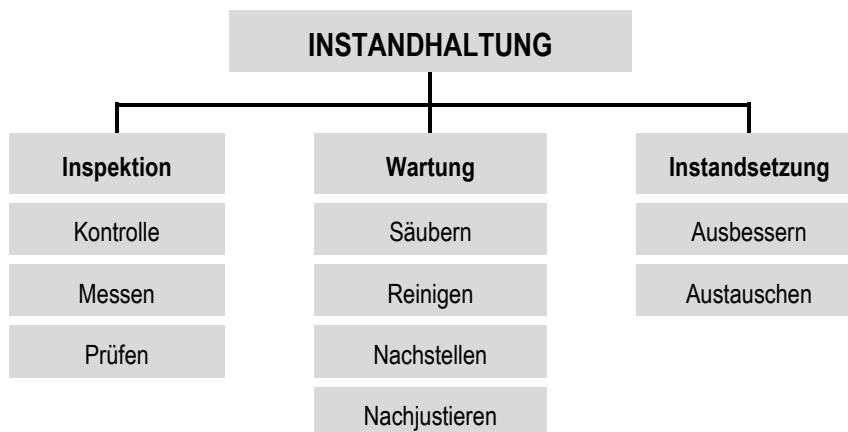
Abb. 125: Stromabnehmer in die Schleifleitung einsetzen

Isoliertes Schleifleitungssystem

SinglePowerLine Programm 0813

9.4 Wartungsplan

Folgende Arbeiten fallen unter den Begriff „Instandhaltung“:



In der separaten Wartungsvorschrift WV0800-0002 sind die Maßnahmen, die für einen optimalen und störungsfreien Betrieb erforderlich sind, enthalten. Sie enthält auch die erforderlichen Wartungsintervalle.

Die laut Wartungsplan durchgeführten Arbeiten müssen protokolliert werden.

Sofern bei regelmäßigen Kontrollen eine erhöhte Abnutzung zu erkennen ist, die erforderlichen Wartungsintervalle entsprechend den tatsächlichen Verschleißerscheinungen verkürzen.

Bei Fragen zu Wartungsarbeiten und -intervallen den Hersteller kontaktieren, siehe Service-Adresse auf der letzten Seite. Der Betreiber muss zur Aufrechterhaltung der Gewährleistungspflicht und zur allgemeinen Schadensabwehr die nachfolgenden Wartungsmaßnahmen eigenverantwortlich organisieren.

- Inspektions-, Wartungs- und Instandsetzungsmaßnahmen von eingewiesenem und qualifiziertem Fachpersonal ausführen lassen!
- Inspektions-, Wartungs- und Instandsetzungsmaßnahmen immer dokumentieren!
- Sicherheitshinweise in Kapitel 9.1 unbedingt beachten!

Durchführung der Wartungsarbeiten

- Alle Wartungsarbeiten sind gemäß der separaten Wartungsvorschrift WV0800-0002 auszuführen!
- Die Wartungsintervalle sind einzuhalten.
- Die ausgeführten Wartungsarbeiten sind zu dokumentieren.

Isoliertes Schleifleitungssystem

SinglePowerLine Programm 0813

10 Störungsbeseitigung

10.1 Sicherheit

Empfohlene Schutzausrüstung tragen:



WARNUNG!

Verletzungsgefahr durch unsachgemäße Störungsbeseitigung!

Unsachgemäße Störungsbeseitigung kann zu schweren Personen- oder Sachschäden führen.

- Bei Störungen Hersteller kontaktieren!
- Störungsbeseitigung nur von Mitarbeitern des Herstellers oder durch von ihm autorisierte Personen durchführen lassen!

Die in der Praxis auftretenden Störungen sind, soweit Conductix-Wampfler bekannt, in der folgenden Tabelle (siehe Kapitel 10.2) aufgelistet und mit Maßnahmen zur Abhilfe ergänzt.



VORSICHT!

Vor den Arbeiten an den Bauteilen!

- **Schleifleitungssystem** nach den 5 Sicherheitsregeln **spannungsfrei schalten** und gegen **Wiedereinschalten sichern**. 5 Sicherheitsregeln siehe Kapitel 2.7.



GEFAHR!

Lebensgefahr durch elektrischen Stromschlag!

Das Berühren von stromführenden Bauteilen kann zum Tod oder zu schweren Verletzungen durch elektrischen Stromschlag führen. Verletzungsgefahr besteht auch durch Schreckreaktionen, Stürzen oder Wegschleudern, ausgelöst durch elektrischen Stromschlag.

- Alle Einspeisungen von der Spannungsversorgung abklemmen!
- Bei Außerbetriebnahme prüfen, ob noch Spannung an den Bauteilen anliegt, ggf. Maßnahmen durchführen!
- Gefahrenbereich kundenseitig einhausen bzw. Schutz durch Abstand!
- Kundenseitige Erdung von metallischen Bauteilen vornehmen!
- Kundenseitig Schutzorgan vorsehen!
- Für ausreichende Standsicherheit in der Umgebung sorgen!
- Falls eine Schleifleitungsheizung vorhanden ist, muss diese auch spannungsfrei geschaltet werden. Dabei muss darauf geachtet werden, dass jeder einzelne Heizungsstromkreis spannungsfrei ist!
- Persönliche Schutzausrüstung tragen!

Isoliertes Schleifleitungssystem

SinglePowerLine Programm 0813



GEFAHR!

Verletzungsgefahr durch Quetschen von Haut und Gliedmaßen!

Es besteht Quetschgefahr von Haut und Gliedmaßen durch:

- Stromabnehmer (Federkraft) bei Vormontage, Montage, Demontage und Instandhaltung
- Herabfallende Teile des Schleifleitungssystems, bei unsachgemäßer Montage oder bei ungeeigneten Betriebsbedingungen (z.B. in lösungsmittelhaltiger Umgebung)



GEFAHR!

Verletzungsgefahr durch Staub und Abrieb!

Atembeschwerden und Augenreizung können durch aufgewirbelten Staub und Abrieb der Schleifkohlen/-kontakte, Kupferstromschienen und Kunststoff auftreten. Es besteht eine Gesundheitsgefährdung durch aufgewirbelten lungengängigen Staub. Bei häufigem Umgang mit der Schleifleitung und/oder bei unvorsichtigem Umgang mit Staubansammlungen kann Sensibilisierung auftreten.

Krebs, Schleimhautreizungen und Atemwegkrankungen können eine Folge von häufigem und langem Aufenthalt ohne Schutzausrüstung in einer stark frequentierten Anlage sein.

Folgende Maßnahmen beachten:

- Regelmäßige Reinigung durchführen! Vor Beginn der Arbeiten die Schleifleitung vorschriftsmäßig reinigen (WV0800-0001 beachten). Siehe Kapitel 12.1.
- Persönliche Schutzausrüstung tragen:
 - Schutzbrille
 - Staubschutzmaske Klasse FFP3 (lokale Bestimmungen beachten)
 - Schutzhandschuhe
 - Einwegoverall
- Kontaminierung des Umfeldes (z.B. Personen, Waren, Produktionsanlagen etc.) während der Reinigung durch geeignete Maßnahmen (Abdecken, Absperrn, Filtersysteme einsetzen) verhindern!
- Staub **nicht mit Pressluft ausblasen**, sondern absaugen. Der Staubsauger soll mit einem Feinfilter der Klasse HEPA H ausgerüstet sein!
- Nicht am Arbeitsplatz essen und/oder trinken! Offene Lebensmittel nicht im direkten Umfeld lagern oder verzehren!
- Siehe Kapitel 2.8.3 für weitere Hinweise!



GEFAHR!

Verletzungsgefahr durch Schneiden und Abschneiden!

Schneiden und Abschneiden kann vorkommen an:

- den scharfen Kanten der allgemeinen Komponenten
- den scharfen Kanten der Schleifleitungsschienen
- den Schnittkanten beim Ablängen der Schleifleitungsschienen
- Verpackungsmaterial (Kartons, Bänder etc.)

- Persönliche Schutzausrüstung tragen!

Isoliertes Schleifleitungssystem

SinglePowerLine Programm 0813



GEFAHR!

Verletzungsgefahr durch Erfassen, Durchstich/Einstich und/oder Stoß!

Ein Erfassen und/oder Stoß durch sich bewegende Schleifleitungsschienen (Schleifring) oder Stromabnehmer in Verbindung mit der Maschine und weiteren Komponenten muss verhindert werden.

Verletzungsgefahr durch Stoß und Durchstich/Einstich durch herausrutschende Schleifleitungsschiene beim Schräghalten der Schienen, durch Unachtsamkeit mit Langgut oder durch herabfallende Schleifleitungsschiene in Bereichen mit Personenverkehr.

- Arbeitsbereich absperren!
- Vorsicht bei Arbeiten in der Nähe der Gefahrenstelle, insbesondere wenn Schutzvorrichtungen (Abdeckungen, Umhausung, Steuerungstechnik etc.) entfernt wurden oder deaktiviert sind!
- Persönliche Schutzausrüstung tragen!



WARNUNG!

Brandgefahr durch Überlastung oder Funkenbildung!

Brandgefahr durch Überlasten der Leitung, durch Lichtbogen, Kurzschluss oder Funkenbildung.

- Vor Wiederinbetriebnahme sicherstellen, dass alle Arbeiten abgeschlossen sind und alle Bauteile ordnungsgemäß montiert sind!
- Vorgeschriebene elektrische Prüfungen durchführen!
- Zulässige Stromwerte unbedingt einhalten!
- Vorschriftsmäßige elektrische Absicherungen installieren!
- Vor Missbrauch warnen!
- Keine leicht entzündlichen Materialien in der Nähe von Schleifleitungen lagern!
- Dimensionierung gemäß zulässiger Systembelastbarkeit durchführen und entsprechende elektrische Schutzorgane vorsehen!



VORSICHT!

Vor dem Einschalten!

- Vor jedem Start des Produktes oder des Systems den Isolationswiderstand nach den vor Ort geltenden technischen Normen, Richtlinien und Gesetzen messen!
- Vorgeschriebene landesübliche elektrische Prüfungen machen!



WARNUNG!

Verbrennungsgefahr an heißen Oberflächen!

Komponenten können sich während des Betriebs erhitzen.

- Betrieb nur im nicht öffentlich zugänglichen Bereich außerhalb des Handbereichs! Gefahrenbereich kundenseitig einhausen bzw. Schutz durch Abstand.
- Kundenseitige Schutzorgane vorsehen!
- Arbeitsbereich absperren!
- Vorsicht bei Arbeiten in der Nähe der Gefahrenstelle, insbesondere wenn Schutzvorrichtungen (Abdeckungen, Umhausung, Steuerungstechnik etc.) entfernt wurden oder nicht aktiv sind!
- Persönliche Schutzausrüstung tragen!
- Heiße Oberflächen vor Störungsbeseitigung abkühlen lassen!

Isoliertes Schleifleitungssystem

SinglePowerLine Programm 0813



GEFAHR!

Gefahr durch nicht sachgerecht abgeschlossene Wartungsarbeiten!

- Vor Wiederinbetriebnahme sicherstellen, dass alle Arbeiten abgeschlossen sind und alle Bauteile ordnungsgemäß montiert sind!
- Vorgeschriebene elektrische Prüfungen durchführen!
- Vorschriftsmäßige elektrische Absicherungen installieren!

10.2 Störungsabhilfetabelle

Beobachtete Störung	Ursache	Abhilfe
Schleifkontakte sind ungleichmäßig verschlissen.	Bewegungsfreiheit der Stromabnehmerköpfe ist eingeschränkt.	Original-Stromabnehmerköpfe von Conductix-Wampfler verwenden (Bewegungsfreiheit herstellen). Stromabnehmer gemäß Kapitel 6.4.4 montieren. Einbaulage an verschiedenen Stellen der Anlage prüfen.
	Anpressdruck ist zu hoch oder zu niedrig.	Stromabnehmer gemäß Kapitel 6.4.4 montieren; Original-Anschlussleitungen von Conductix-Wampfler (feinsträhmige Anschlussleitung der Klasse 6 (nach IEC 60228)) verwenden.
Schleifkontaktisolierung ist seitlich bis auf die Schleifkontakte abgerieben.	Bei waagerechtem Einbau: Höhe des Stromabnehmers ist nicht korrekt eingestellt.	Stromabnehmerköpfe ersetzen; Höhe des Stromabnehmers korrekt einstellen.
Schleifkontakte verschleissen zu schnell.	Scharfe Kanten an Einspeiseklemme, Schleifleitungsschienen, Verbindung zwischen den Schleifleitungsschienen	Scharfe Kanten mit Feile, Luftschleifer oder Schleifpapier glätten.
	Schleifleitungsschienen verschmutzt oder mit verbrannten Stellen.	Stromwerte prüfen; Schienen gemäß Wartungsvorschrift WV0800-0002 reinigen; ggf. Schleifleitungsschienen ersetzen.
	Anpressdruck ist zu hoch.	Stromabnehmer gemäß Kapitel 6.4.4 montieren. Einbaulage an verschiedenen Stellen der Anlage prüfen.
Stromzuführung nicht kontinuierlich, Kontakt bricht ab.	Einspeiseverbinder und Einspeiseklemme nicht fachgerecht angeschlossen.	Alle Schrauben mit Drehmoment anziehen, siehe 0; Rohrkabelschuh evtl. neu verpressen und einbauen.
	Stromabnehmer nicht fachgerecht angeschlossen.	Stromabnehmer gemäß Kapitel 6.4.4 montieren; Anschlussleitung korrigieren, ggf. ersetzen
	Anpressdruck ist zu niedrig.	Original-Stromabnehmer von Conductix-Wampfler verwenden,

Isoliertes Schleifleitungssystem

SinglePowerLine Programm 0813

Beobachtete Störung	Ursache	Abhilfe
		Leitungsführung prüfen (Bewegungsfreiheit herstellen). Stromabnehmer gemäß Kapitel 6.4.4 montieren; Anschlussleitung korrigieren, ggf. ersetzen. Einbaulage an verschiedenen Stellen der Anlage prüfen.
	Kollision mit Bauteilen der Anlage	Projektspezifische Unterlagen konsolidieren, betroffene Bauteile kollisionsfrei befestigen, beschädigte Bauteile ersetzen.
	Schleifstaub hat sich an einem oft angefahrenen Übergabepunkt (Richtungswechsel) angesammelt.	Bewegungsprofil des Verbrauchers anpassen. Endposition überfahren, um angesammelten Schleifstaub aus der Stromschiene zu schieben. Stromschiene reinigen.
Isolierprofil nicht in Schienenhalter eingerastet.	Schleifleitung unsachgemäß montiert.	Isolierprofil einrasten, Bauteile prüfen, ggf. ersetzen. Schleifleitung wie in Kapitel 6.4.3.2 montieren.
	Beschädigte Bauteile verwendet.	Beschädigte Bauteile ersetzen.

Isoliertes Schleifleitungssystem

SinglePowerLine Programm 0813

11 Demontage und Entsorgung

11.1 Sicherheit

Personal:

- Ausführung nur durch Fachkräfte. Empfehlung: Min. 2 Personen

Empfohlene Schutzausrüstung:



Voraussetzung:



GEFAHR!

Vor Beginn der Demontage!

- Schleifleitungssystem komplett spannungsfrei schalten und gegen Wiedereinschalten sichern!



GEFAHR!

Lebensgefahr durch elektrischen Stromschlag!

Das Berühren von stromführenden Bauteilen kann zum Tod oder zu schweren Verletzungen durch elektrischen Stromschlag führen. Verletzungsgefahr besteht auch durch Schreckreaktionen, Stürzen oder Wegschleudern, ausgelöst durch elektrischen Stromschlag.

- Hauptstromversorgung (Gebäude) und Heizspannungsversorgung müssen für den Bereich der Demontage ausgeschaltet und gegen Wiedereinschalten gesichert werden!
- Alle Einspeisungen von der Spannungsversorgung abklemmen!
- Die 5 Sicherheitsregeln beachten (siehe Kapitel 2.7)!
- Bei Außerbetriebnahme prüfen, ob noch Spannung an den Bauteilen anliegt, ggf. Maßnahmen durchführen!
- Falls eine Schleifleitungsheizung vorhanden ist, muss diese auch spannungsfrei geschaltet werden. Dabei muss darauf geachtet werden, dass jeder einzelne Heizungsstromkreis spannungsfrei ist!
- Auf sicheren Stand achten!

Isoliertes Schleifleitungssystem

SinglePowerLine Programm 0813



WARNUNG!

Verletzungsgefahr bei unsachgemäßer Demontage!

Gespeicherte Restenergien, kantige Bauteile, Spitzen und Ecken am und im Produkt oder an den benötigten Werkzeugen können Verletzungen verursachen.

- Vor Beginn der Arbeiten für ausreichenden Platz sorgen!
- Mit offenen scharfkantigen Bauteilen vorsichtig umgehen!
- Auf Ordnung und Sauberkeit am Arbeitsplatz achten! Lose aufeinanderliegende oder herumliegende Bauteile und Werkzeuge sind Gefahrenquellen.
- Bauteile fachgerecht demontieren! Eigengewicht der Bauteile beachten. Falls erforderlich, Hebezeuge einsetzen.
- Bauteile sichern, damit sie nicht herabfallen oder umstürzen!



GEFAHR!

Verletzungsgefahr durch Schneiden und Abschneiden!

Schneiden und Abschneiden kann vorkommen an den:

- scharfen Kanten der Schleifleitungsschienen
- Schnittkanten beim Ablängen der Schienen

- Persönliche Schutzausrüstung tragen!
- Arbeitsbereich absperren!
- Vorsicht bei Arbeiten in der Nähe, insbesondere unterhalb der Schleifleitung!



GEFAHR!

Verletzungsgefahr durch Quetschen von Haut und Gliedmaßen!

Es besteht Quetschgefahr von Haut und Gliedmaßen durch:

- Stromabnehmer (Federkraft) bei Vormontage, Montage, Demontage und Instandhaltung
- Herabfallende Teile des Schleifleitungssystems, bei unsachgemäßer Demontage



GEFAHR!

Verletzungsgefahr durch Stoß und Durchstich/Einstich durch herausrutschende Schleifleitung!

Verletzungsgefahr durch Stoß und Durchstich/Einstich durch herausrutschende Schleifleitungsschiene beim Schräghalten der Schienen oder Unachtsamkeit mit Langgut.

- Persönliche Schutzausrüstung tragen!
- Arbeitsbereich absperren!
- Vorsicht bei Arbeiten in der Nähe, insbesondere unterhalb der Schleifleitung!

Isoliertes Schleifleitungssystem

SinglePowerLine Programm 0813



GEFAHR!

Verletzungsgefahr durch Staub und Abrieb!

Atembeschwerden und Augenreizung können durch aufgewirbelten Staub und Abrieb der Schleifkohlen-/kontakte, Kupferstromschienen und Kunststoff auftreten. Es besteht eine Gesundheitsgefährdung durch aufgewirbelten lungengängigen Staub. Eine Folge kann Krebs sein.

- Regelmäßige Reinigung durchführen! Anlage bei Bedarf vor Arbeitsbeginn vorschriftsmäßig reinigen. Siehe Kapitel 12.1.
- Persönliche Schutzausrüstung tragen:
 - Schutzbrille
 - Staubschutzmaske Klasse FFP3 (lokale Bestimmungen beachten)
 - Schutzhandschuhe
 - Einwegoverall
- Kontaminierung des Umfeldes (z.B. Personen, Waren, Produktionsanlagen etc.) während der Reinigung durch geeignete Maßnahmen (Abdecken, Absperren, Filtersysteme einsetzen) verhindern!
- Staub **nicht mit Pressluft ausblasen**, sondern absaugen. Der Staubsauger soll mit einem Feinfilter der Klasse HEPA H ausgerüstet sein!
- Siehe Kapitel 2.8.3 für weitere Hinweise!



WARNUNG!

Verletzungsgefahr beim Trennen des Verbinders!

Im Vergleich zu Isolierprofil und Stromschiene ist der Verbinder ein massives Bauteil, in dem sich z.B. ein Sägeblatt verklemmen kann. Die Säge kann springen und den Monteur verletzen.

- Beim Trennen der 4 m Schienensegmente min. 100 mm Abstand vom Ende des Isolierprofils halten.



VORSICHT!

Gefahr durch Wiederverwendung von Einwegbauteilen!

Wenn z.B. ein Verbinder wiederverwendet wird, können dies die Folgen sein:

- Verbindung ist nicht einwandfrei und zuverlässig
 - Verbinder: Verbindung hochohmig, Erhitzung, Brandgefahr, verminderte Leistung
- Demontierte Verbinder entsorgen und durch neue Verbinder ersetzen. Nicht wiederverwenden!

Isoliertes Schleifleitungssystem

SinglePowerLine Programm 0813

11.2 Demontage

Nachdem das Gebrauchsende erreicht ist, muss das Produkt demontiert und einer umweltgerechten Entsorgung zugeführt werden.

- Betriebs- und Hilfsstoffe sowie restliche Verarbeitungsmaterialien entfernen und umweltgerecht entsorgen.
- Baugruppen und Bauteile fachgerecht reinigen und unter Beachtung geltender örtlicher Arbeitsschutz- und Umweltschutzvorschriften zerlegen.

Benötigtes Werkzeug

- Demontagewerkzeug (Bestell-Nr.: 08-V015-0493) (siehe Arbeitsschritte auf Seite 56)
- Innensechskantschlüssel SW 5
- Gabelschlüssel SW 8, SW 10, SW 17
- Schlitzschraubendrehersatz
- Trennwerkzeug (z.B. Stichsäge/Winkelschleifer)
- Werkzeug zum Sichern

11.3 Entsorgung

Sofern keine Rücknahme- oder Entsorgungsvereinbarung getroffen wurde, zerlegte Bestandteile der Wiederverwertung zuführen:

- Metalle sortenrein zum Recycling geben
- Kunststoffelemente zum Recycling geben
- Übrige Komponenten nach Materialbeschaffenheit sortiert entsorgen



VORSICHT!

Umweltschäden bei falscher Entsorgung!

Elektroschrott, Elektronikkomponenten, Schmierstoffe und andere Hilfsstoffe unterliegen der Sondermüllbehandlung und dürfen nur von zugelassenen Fachbetrieben entsorgt werden!

Die örtliche Kommunalbehörde oder spezielle Entsorgungsfachbetriebe geben Auskunft zur umweltgerechten Entsorgung.

Isoliertes Schleifleitungssystem

SinglePowerLine Programm 0813

12 Weiterführende Unterlagen

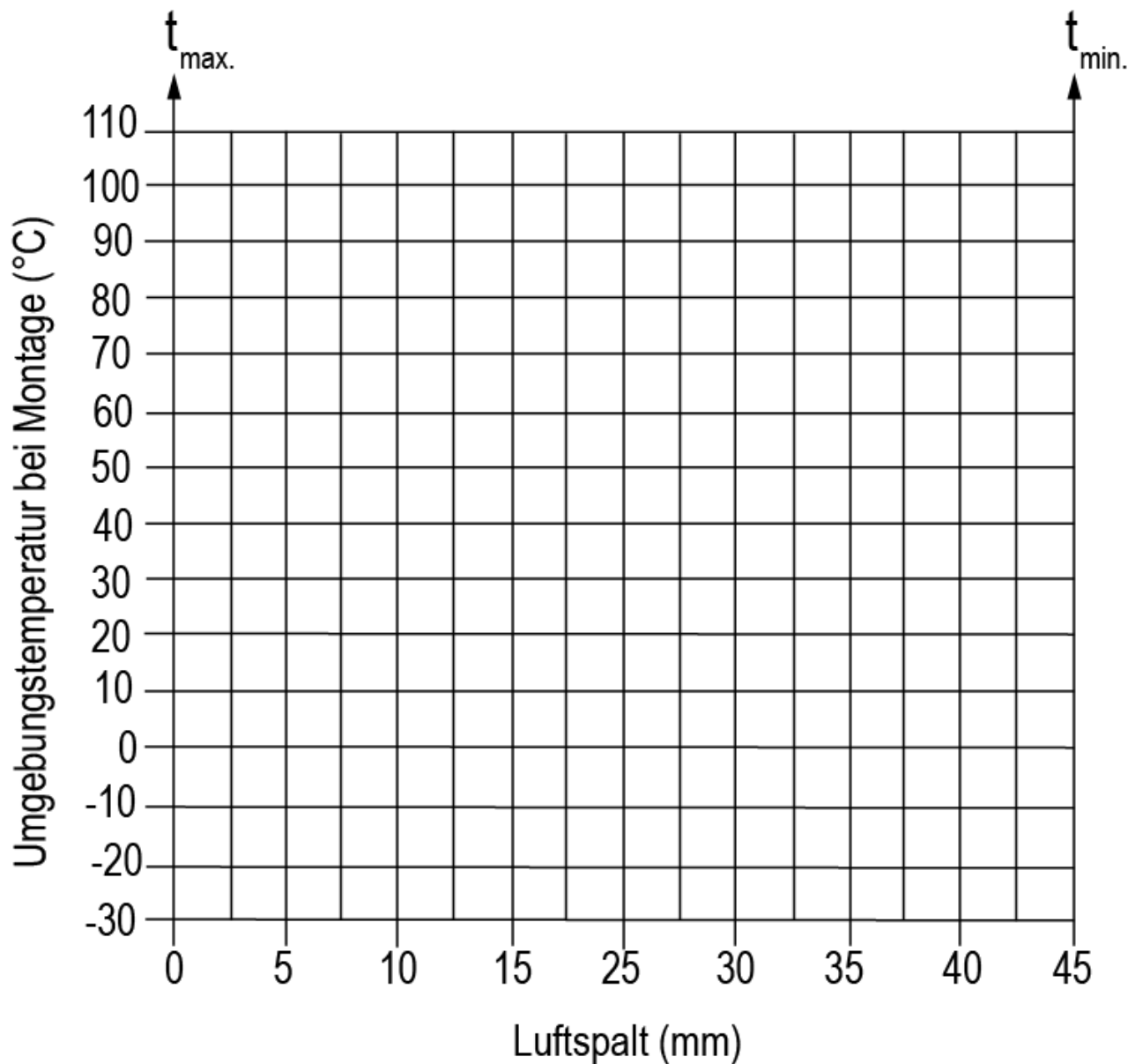
12.1 Mitgeltende Dokumente

Ldf.-Nr.	Nummer des Dokuments	Name des Dokuments
01	WV0800-0001	Reinigung von Schleifleitungen
02	WV0800-0002	Wartungsplan Schleifleitungen
03	MV0813-0010	Erdungs- und Kurzschlussvorrichtung
04	MV0813-0014	Demontagewerkzeug 0813
05	MV0813-0015	Heizleiter 0813 montieren
06	MV0813-0016	Kurzanleitung Schleifleitungssystem 0813
07	MV0800-0018	Isolationsmessung Heizdraht
08	MV0800-0019	Isolationsmessung Schleifleitung

Isoliertes Schleifleitungssystem

SinglePowerLine Programm 0813

12.2 Diagramm für Luftspalt



Isoliertes Schleifleitungssystem

SinglePowerLine Programm 0813

13 Index

Berührungsschutz	45	Schutzmaßnahmen	12
Beschreibung der Komponenten	26	Sicherheit	41, 85, 96, 111
Bestimmungsgemäße Verwendung	10	Sicherheitshinweise	7
Betreiber	12	Sicherheitsregeln	12
Betrieb	92	Störungen	17
Demontage	114	Störungsabhilfetabelle	109
Demontage und Entsorgung	111	Störungsbeseitigung	106
Dokumente	115	Symbolerklärung	7
Entsorgung	114	Technische Daten	18
Ersatzteile	6	Technische Unterstützung	6
Erstinbetriebnahme	91	Transport	39
Funktion	22	Umgebungsbedingungen	21
Gefahren	13	Unbefugte Personen	9
Haftungsbeschränkung	5	Unfälle	17
Inbetriebnahme	85	Unterweisung	9
Lagerung	40	Urheberschutz	6
Montage	41	Verpackung	40
Nicht bestimmungsgemäße Verwendung	11	Wartung und Instandhaltung	96
Personal	8	Wartungsplan	100
Produktbeschreibung	22	Weiterführende Unterlagen	84
Sachmängel	6	Werkzeug	47
Schleifleitungsschiene ablängen	47	Zubehör	33

Conductix-Wampfler GmbH
Rheinstraße 27 + 33
79576 Weil am Rhein - Markt
Germany

Phone: +49 (0) 7621 662-0
Fax: +49 (0) 7621 662-144
info.de@conductix.com
www.conductix.com