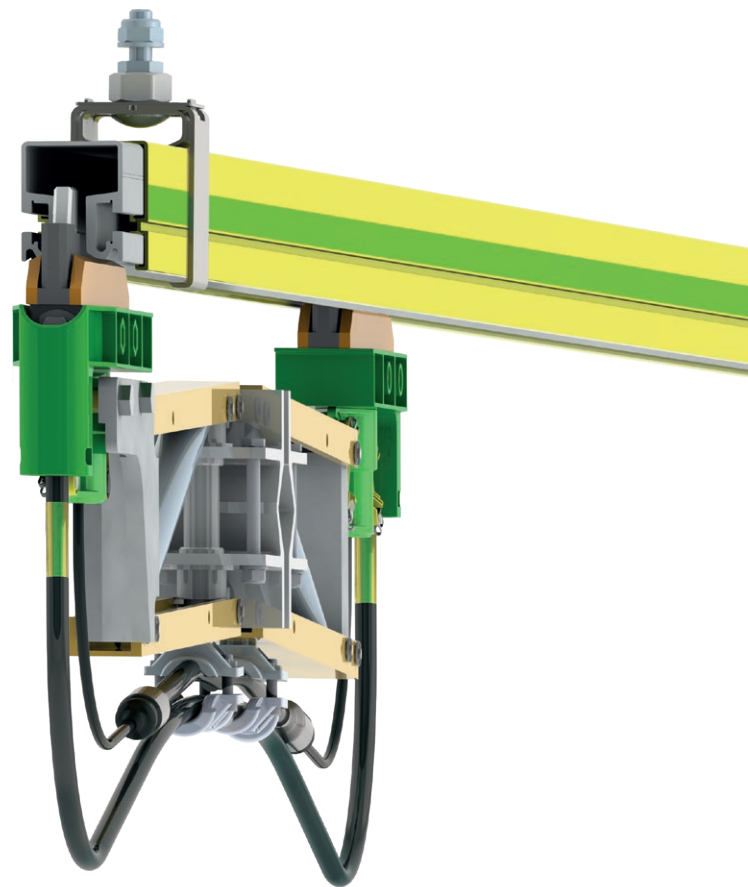


ProfiDAT®

Datenübertragungssystem

Programm 0514



**CONDUCTIX**  
wampfler



# Inhalt

<b>Systembeschreibung</b>	4
Allgemeines	4
Hauptanwendungen	5
Ihr Nutzen	5
Lieferumfang und Schnittstellen	5
Hinweis	5
Funktionsprinzip Schlitzhohlleiter	6
Systemvorteile	6
PE-Verbindung	6
<b>Technische Daten</b>	7
<b>Systemaufbau und Performance ProfiDAT®</b>	9
Systemüberblick	9
<b>Systemaufbau ProfiDAT® für E-RTG-Krane</b>	11
Systemüberblick	11
<b>Systemkomponenten</b>	12
ProfiDAT®-Profil	12
Schienenhalter	12
Schienenhalter (Forts.)	13
Fixpunktklemme	13
Schienenverbinder	13
Ein-/Auspeise-Set (für Endeinspeisung)	14
Streckeneinspeisung	14
Auspeise-Set (zur Verwendung bei Streckeneinspeisung)	15
Streckeneinspeisung + Dehnelement Set	15
Einzel-Abnehmer S – Eingriff von unten	16
Doppel-Abnehmer D – Eingriff von unten	16
Einzel-Abnehmer S (Kurzarm) – Eingriff von unten	17
Doppel-Abnehmer D (Kurzarm) – Eingriff von unten	17
Einzel-Abnehmer S (Kurzarm) – Eingriff seitlich	18
Doppel-Abnehmer D (Kurzarm) – Eingriff seitlich	18
Transceiver ProfiDAT®	20
Transceiver Schaltschrank für Aussenanwendungen (Metall)	21
Transceiver-Kunststoffgehäuse	21
PROFIBUS Gateways	22
Übergangselement Hinge Point (für STS-Krane)	22
Transferelement	23
Dehnelement	24
Zwei Dehnelemente in einem 5 m-Schienen-Set	24
Thermische Dehnung	25
<b>Schnittstellen – Mechanische Schnittstellen</b>	26
Mechanische Installation der ProfiDAT®-Schiene	26
Mechanische Installation der Transceiver	26
Schaltschranke und Gehäuse	26
Mechanische Installation der ProfiDAT®-Abnehmer	26
<b>Schnittstellen – Elektrische und Daten-Schnittstellen</b>	27
Energieversorgung Transceiver	27
PE-Verbindung	27
Daten-Schnittstellen	27
Lieferumfang und Schnittstellen	27
<b>Beispiel für die System-Zusammenstellung</b>	29
Bestellbeispiel – benötigte Informationen (Basis zur Angebotserstellung)	29
<b>Systemanordnung/Systemanordnung E-RTG-Kran</b>	30
<b>Ersatzteile/Zubehör</b>	32
<b>Service-Pakete</b>	34

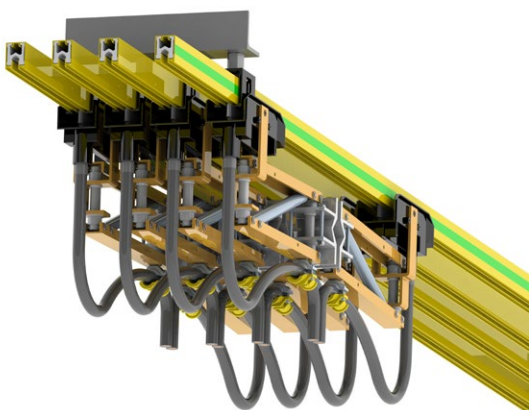
# Systembeschreibung

## Allgemeines

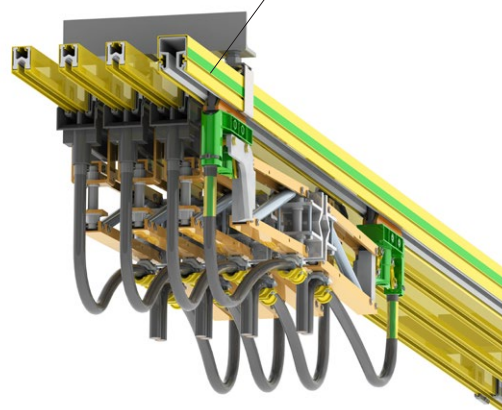
ProfiDAT® ist ein System zur Datenkommunikation zwischen fixen und beweglichen Verbrauchern wie z.B. Krananlagen oder Regalbediengeräten. Das ProfiDAT®-System wird parallel zum Elektrifizierungssystem (Schleifleitungssystem) installiert.

Das Datenübertragungssystem besteht aus mindestens einem festen (Access Point) und einem mobilen (Client) Transceiver, einer Einspeiseantenne und der Abnehmerantenne. Durch die mobile Abnehmerantenne können Daten kontinuierlich empfangen und gesendet werden. Neben der Datenübertragung kann das ProfiDAT®-Profil gleichzeitig als Erdungsschleifleitung (PE) verwendet werden. Die Antenne der Datenübertragung ist integraler Bestandteil des Stromabnehmerkopfes im PE-Profil.

0813 Schleifleitungssystem ohne ProfiDAT®



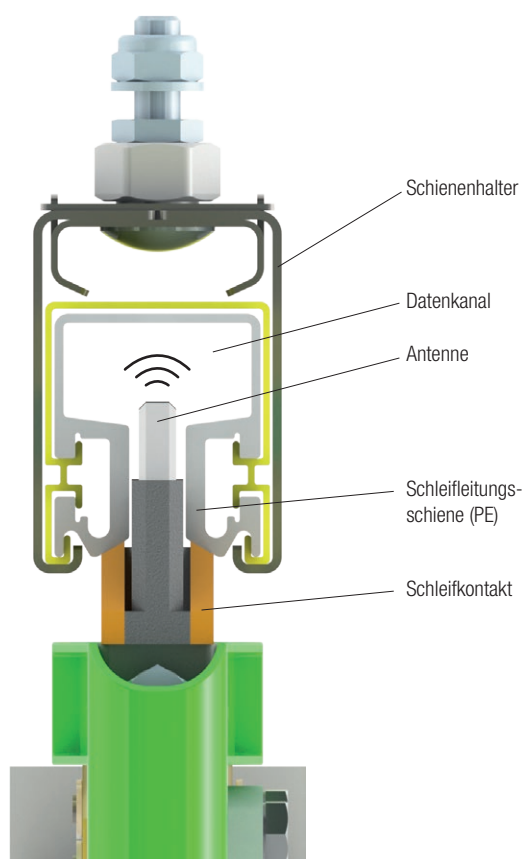
0813 Schleifleitungssystem mit ProfiDAT® PE-Schiene



In der obigen Abbildung wird deutlich, dass durch die Doppelfunktion des ProfiDAT®-Profils eine kompakte und vollintegrierte Lösung entsteht. Des Weiteren wird klar, dass eine existierende Erdungsschleifleitung, ohne weiteren Platzbedarf und ohne weitere Anbauteile durch das ProfiDAT®-System ersetzt werden kann.

Das berührungslose Funksystem zur Datenübertragung ermöglicht es Daten (Video, Audio und Steuerdaten) mit sehr hohen Datenraten (Echtzeitdaten) zuverlässig über einen Schlitzhohlleiter zu übertragen. Datenraten bis 100 Mbit/s bei sehr geringen Latenzzeiten können sicher und zuverlässig übertragen werden. Durch die spezielle Ausführung des Leiterprofils sowie der mobilen Antenne werden die Daten in einem abgeschirmten System auch in schwierigsten Funkumgebungen (z.B. Hafenumgebung) sicher übertragen. Das ProfiDAT®-Datenübertragungssystem ist mit einer Vielzahl der Conductix-Wampfler Schleifleitungsprogramme kombinierbar.

- Gleichzeitige Nutzung als Daten- und Erdungsprofil ermöglicht volle Integration des Datenübertragungssystems in ein Schleifleitungssystem
- Weniger Bauteile und Komponenten haben einen positiven Effekt auf den Platzbedarf in einem kompletten Zuführungssystem (Energie und Daten)
- Die Datenantenne wird zuverlässig durch die schräg angeordneten Schleifkontakte im Profilschlitz geführt. Es wird keine zusätzliche Antennenführung benötigt



# Systembeschreibung

## Hauptanwendungen

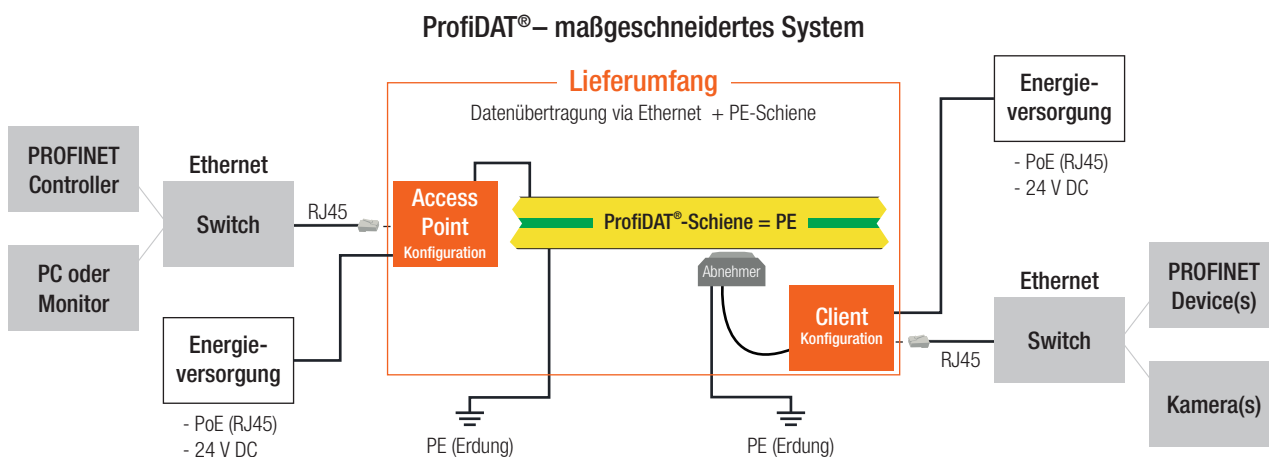
- STS-Krane (Ship-to-Shore)
- RTG- / E-RTG-Krane (Rubber-Tyred Gantries / Electrified Rubber-Tyred Gantries)
- Prozesskrane
- Regalbediengeräte, Transferwagen
- Sonstige ortsveränderliche Maschinen

## Ihr Nutzen

- Datenübertragung mit höchster **Sicherheit und Zuverlässigkeit**
- **Geringstes Störungspotential** mit anderen Funksystemen durch Schlitzhohlleiter-Technologie
- **Echtzeit-Datenübertragung** über PROFINET/ PROFIsafe-Priorisierung
- **Smarte und voll integrierte Lösung** mit einzigartiger 2-in-1 Funktionalität:
  - Datenübertragung
  - PE-Schiene
    - Deutliche Bauraum-Ersparnisse
    - Deutliche Ersparnis der Montagezeit
- Verwendung von weit verbreiteten **SIEMENS IWLAN Transceivern** und deren **iFeatures**
- **Parallele Übertragung** von **Steuerungs- und Video-/Audiodaten**
- **Unbegrenzte Systemlängen** durch Rapid Roaming
- **Einfachste Integration** in das Kundennetzwerk

## Lieferumfang und Schnittstellen

Die Hauptfunktion von ProfiDAT® ist die zuverlässige und störungsfreie Ethernet-Datenübertragung. Die folgende Abbildung beschreibt den Lieferumfang des Systems (orange) sowie dessen Schnittstellen zur Datenübertragung und darüber hinaus. Als Schnittstelle zum Kundennetzwerk (grau) dienen Access Points und Clients, die über RJ45-Stecker eingebunden werden. Voraussetzung für die Einbindung eines ProfiDAT®-Systems in ein Netzwerk ist eine Ethernet-Verbindung. Steuersignale können über PROFINET/ PROFIsafe oder Ethernet/IP übertragen werden. Über ProfiDAT® übertragene Datenpakete werden vom System nicht beeinflusst, sondern lediglich durchgereicht. Alle Transceiver werden entsprechend den individuellen Kundenanforderungen und dem Anwendungslayout voll konfiguriert ausgeliefert.



## Hinweis

- Schlitzhohlleiter-Profil darf nicht als Energiepol (Phase) verwendet werden!

# Systembeschreibung

---

## Funktionsprinzip Schlitzhohlleiter

---

Ein Hohlleiter ist ein Körper mit leitenden Wänden, in dem sich elektromagnetische Wellen ausbreiten können. Meist werden hierzu rechteckige oder kreisförmige Querschnitte verwendet. Wie sich die elektromagnetischen Wellen im Hohlleiter ausbreiten, ergibt sich durch die Geometrie und die Anregung der Welle. Durch die Geometrie wird eine untere Grenzfrequenz bestimmt, ab der eine Welle ausbreitungsfähig ist.

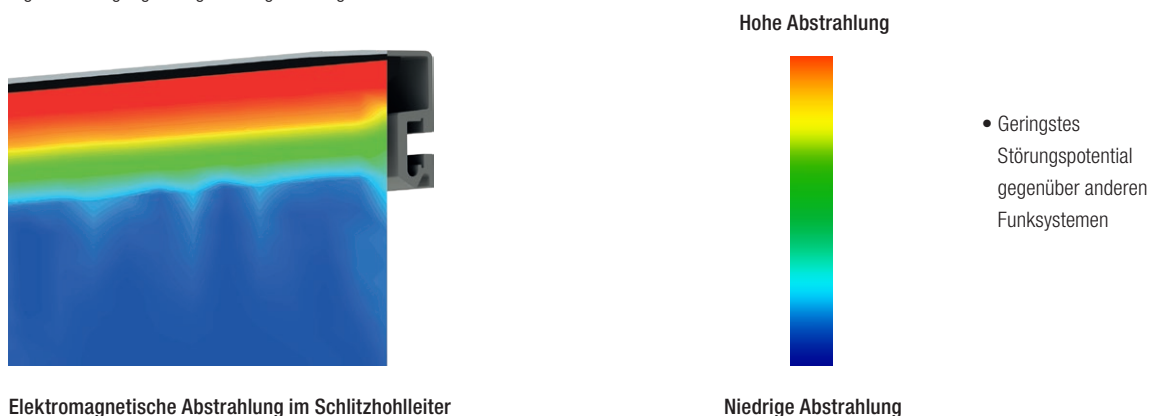
Das Grundprinzip eines Schlitzhohlleiters basiert auf einem Rechteckhohlleiter. In diesem wird eine Funk-Welle eingekoppelt, welche sich orthogonal zur Antenne durch das Profil bewegt. Der Schlitzhohlleiter weist an einer Seite einen Längsschlitz auf. Durch die Öffnung kann ein Koppellement (Antenne) in den Rechteckhohlleiter eintauchen. Das eingetauchte Koppellement kann entlang des Schlitzes bewegt werden. Durch mechanische Maßnahmen ist der Schlitzhohlleiter so dimensioniert, dass eine Verkopplung der Funk-Welle und der elektromagnetischen Wellen in der Umgebung des Schlitzhohlleiters ausgeschlossen ist.

---

## Systemvorteile

---

Der größte Vorteil des Systems ist, daß die Funk-Welle im Schlitzhohlleiter (SHL) von der Umgebung des SHL elektromagnetisch entkoppelt ist. Damit ist eine Störbeeinflussung der elektromagnetischen Umgebung vom SHL beinahe ausgeschlossen und das zur Verfügung stehende Frequenzspektrum kann effizienter genutzt werden. Weiterhin ist die längenabhängige Signaldämpfung deutlich geringer als bei vergleichbaren Kommunikationssystemen, so dass hohe Reichweiten für die Signalübertragung bzw. große Segmentlängen realisierbar sind.



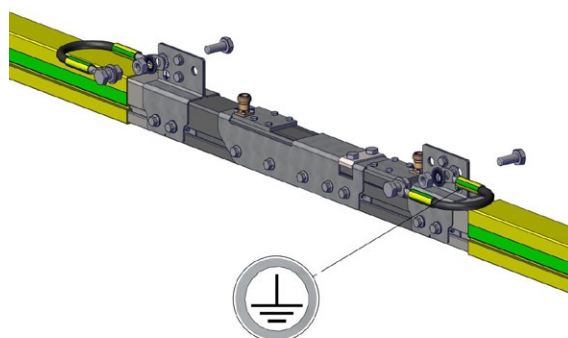
Das Bild der Feldverteilung lässt bei allen Hohlleitern den exponentiellen Abfall im Kamin erkennen. Die Funktion des Kamins ist das Dämpfen der elektromagnetischen Abstrahlung der Funk-Welle in die Umgebung des Schlitzhohlleiters.

---

## PE-Verbindung

---

Das ProfiDAT®-Profil muss an den Einspeisepunkten mit Hilfe des Verbinders PE (siehe Abbildung) mit der kundenseitigen PE-Leitung verbunden werden. Diese Leitung muss eine PE-Leitung sein und somit grün-gelb markiert sein. Zudem sind alle PE-Verbindungsstellen mit einem Erdungssymbol zu kennzeichnen. Der Leitungsquerschnitt kann durch den Kunden festgelegt werden, er muss mindestens entsprechend des halben Phasenstroms ausgelegt sein. Die PE-Verbindung ist gemäß den Arbeitsschritten aus der Montageanleitung (MAL) für ProfiDAT® sowie den gültigen Normen umzusetzen.



# Technische Daten

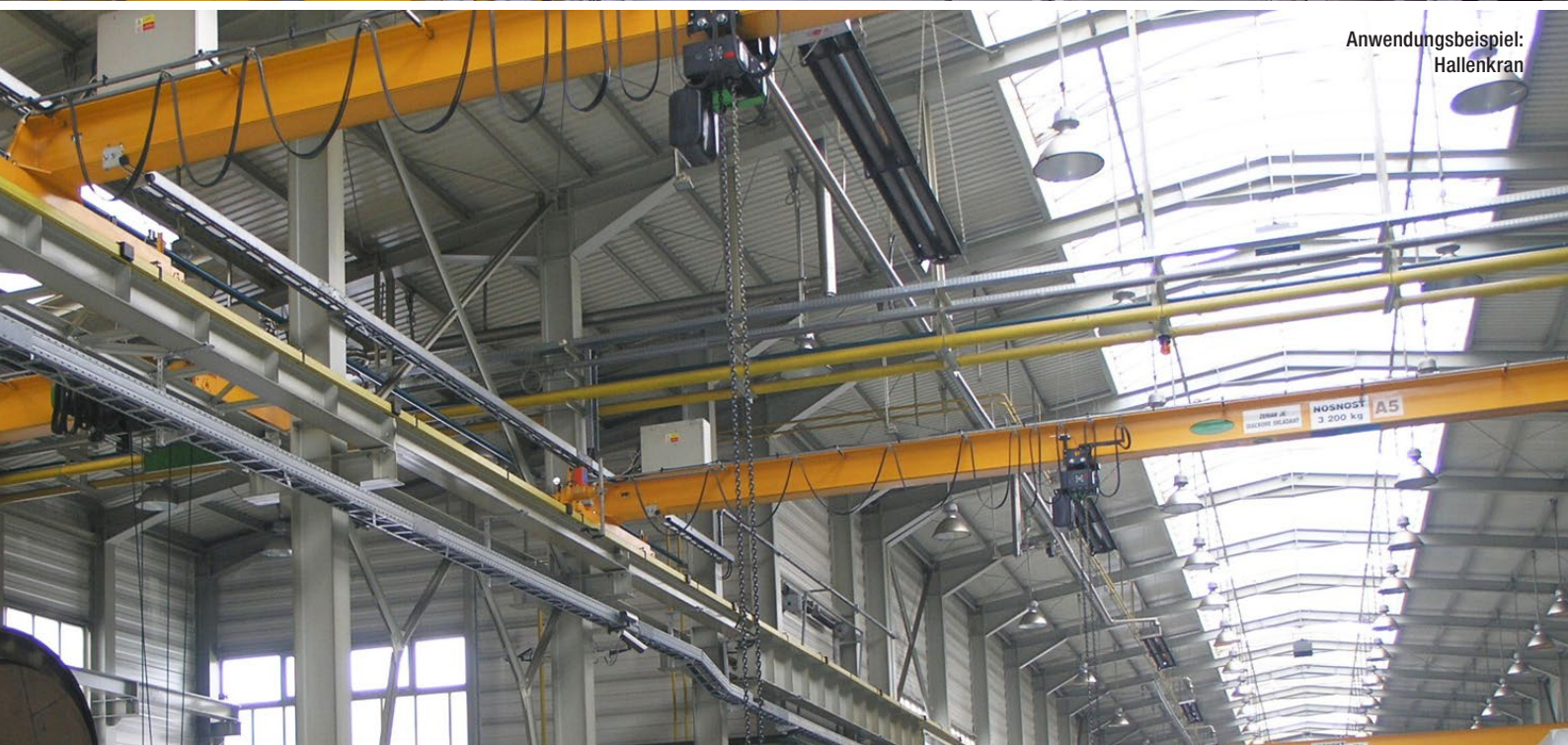
ProfiDAT® Profil Typ 051411	
<b>Ethernet Datenrate</b>	[MBit/s] 100 MBit/s
<b>Frequenz</b>	5 GHz, IEEE 802.11
<b>Datenschnittstelle</b>	Ethernet-basiert, RJ45 (optional: Fiber Optic mit Schaltschrank und Medienkonverter)
<b>Kompatible Kommunikationsprotokolle</b>	<ul style="list-style-type: none"> <li>· Ethernet (TCP/IP, UDP)</li> <li>· Ethernet/IP</li> <li>· PROFINET/PROFIsafe, conformance class A</li> <li>· PROFIBUS (über zusätzliches Gateway)</li> </ul>
<b>Umfeld</b>	Innenbereich und geschützter Aussenbereich
<b>Einbaulage</b>	Eingriff von unten: im Innen- und Außenbereich; Eingriff seitlich: im Innenbereich
<b>Max. Aufhängeabstand</b>	[m] 2,5 / 3 (bei E-RTG)
<b>Schienenlänge</b>	[mm] 5000 (Nennmaß bei 20 °C / Toleranz +/- 3 mm)
<b>Anlagenlänge</b>	[m] Keine Begrenzung; maximale Segmentlänge mit einem Access-Point: 500 m
<b>Außenabmessung</b>	[mm] 48 x 56
<b>Nennschienenabstand</b>	[mm] 80 (Mindestabstand beliebig erweiterbar)
<b>Fahrgeschwindigkeit</b>	[m/min] 300 (gerader Streckenverlauf ohne Unterbrechungen) - höhere Geschwindigkeiten möglich nach Absprache
<b>Max. Stromstärke als PE-Schiene</b>	[A] 1000 (als PE Schiene in Kombination mit einem Schleifleitungssystem mit einem max. Phasenstrom von 1000 A, bei 35°C Umgebungstemperatur)
<b>Umgebungstemp. (System)</b>	[°C] -20 bis +55 *
<b>Maximale Isolationstemp.</b>	[°C] Standard (PVC-U): 85 / Wärmefeste Ausführung (PPE + PS-I): 115
<b>Lagertemperatur</b>	[°C] -25 bis +50 (trocken lagern, Kondensat vermeiden)
<b>Leiterwerkstoff</b>	Aluminium mit Oberflächenbeschichtung
<b>Schienenisolation</b>	PVC-U (Standardmaterial) / PPE + PS-I (wärmefeste Ausführung, halogenfrei)
<b>Brennbarkeit</b>	PVC-U: Entsprechend Anforderungen für Isolierwerkstoffe nach UL 94 V-0; Schwerentflammbar und selbstverlöschend (IEC 60695-11-10) PPE + PS-I: Entsprechend Anforderungen für Isolierwerkstoffe nach UL 94 V-1; Schwerentflammbar und selbstverlöschend (IEC 60695-11-10), halogenfrei
<b>Lokale Zulassungen</b>	CE
<b>Farbgebung</b>	Schienenisolation in Sicherheitswarnfarbe nach RAL 1018 (Zitronengelb) bzw. RAL 1004 (Goldgelb) bei wärmefester Ausführung; grüner Streifen (PE-Schiene) in RAL 6025 (Farngrün)
* andere Temperaturbereiche nach technischer Klärung – IWLAN Transceiver können in einem klimatisierten Schaltschrank verbaut werden; Antikondensationsheizung für die Schiene optional erhältlich.	
Relevante Normen	
<b>DIN EN 60664-1, VDE 0110-1:2008-1</b>	Isolationskoordination für elektrische Betriebsmittel in Niederspannungsanlagen - Teil 1: Grundsätze, Anforderungen und Prüfungen (IEC 60664-1:2007); Deutsche Fassung EN 60664-1:2007
<b>DIN EN 60204-1, VDE 0113-1:2007-06</b>	Sicherheit von Maschinen – Elektrische Ausrüstung von Maschinen - Teil 1: Allgemeine Anforderungen (IEC 60204 - 1:2005, modifiziert); Deutsche Fassung EN 60204-1:2006
<b>DIN EN 60529, VDE 0470-1:2000-09</b>	Schutzarten durch Gehäuse (IP-Code) (IEC 60529:1989 + A1:1999); Deutsche Fassung EN 60529:1991 A1:2000
<b>DIN EN 60204-32, VDE 0113-32:2009-03</b>	Sicherheit von Maschinen – Elektrische Ausrüstung von Maschinen - Teil 32: Anforderungen für Hebezeuge (IEC 60204-32:2008); Deutsche Fassung EN 60204-32:2008
<b>Funkzulassung</b>	Die in unseren ProfiDAT®-Systemen verwendeten SIEMENS IWLAN-Transceiver verfügen über Zulassungen für alle Länder, in die wir unsere Systeme liefern.



Anwendungsbeispiel:  
STS-Containerkran



Anwendungsbeispiel:  
Regalbediengerät



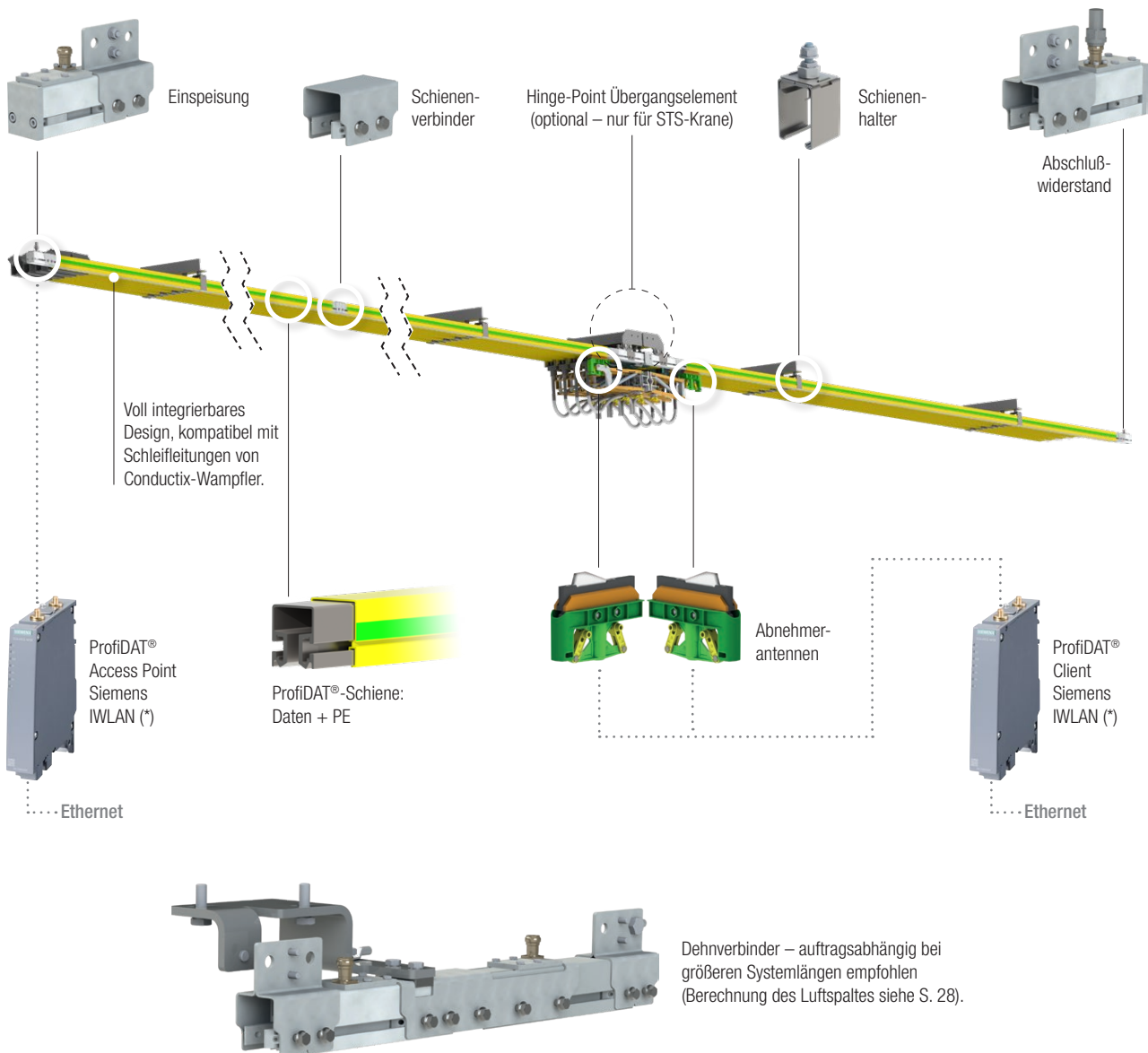
Anwendungsbeispiel:  
Hallenkran



# Systemaufbau und Performance

## ProfiDAT®

### Systemüberblick



### Layout-spezifische Performance der Datenübertragung – ProfiDAT®

System Layouts	Beispiel 1	Beispiel 2	Beispiel 3
Anzahl mobiler Verbraucher je Segment <sup>1)</sup>	1	3	1
Kommunikationszykluszeit	32 ms	64 ms	32 ms
Anzahl retries	3	3	3
Zykluszeit x Anzahl retries	96 ms	192 ms	96 ms
Prozessdaten	Ja	Ja	Ja
Video-/Audio-Daten	Ja	Ja	Ja
Max. Segmentlänge <sup>2)</sup>	430 m	320 m	500 m <sup>3)</sup>

<sup>1)</sup> Segment = Schienensegment, das von einem Access Point versorgt wird. Es werden 2 Antennen je mobilem Verbraucher angenommen.

<sup>2)</sup> Alle Längen beziehen sich auf Mitteneinspeisung ohne Verwendung von Dehnelementen.

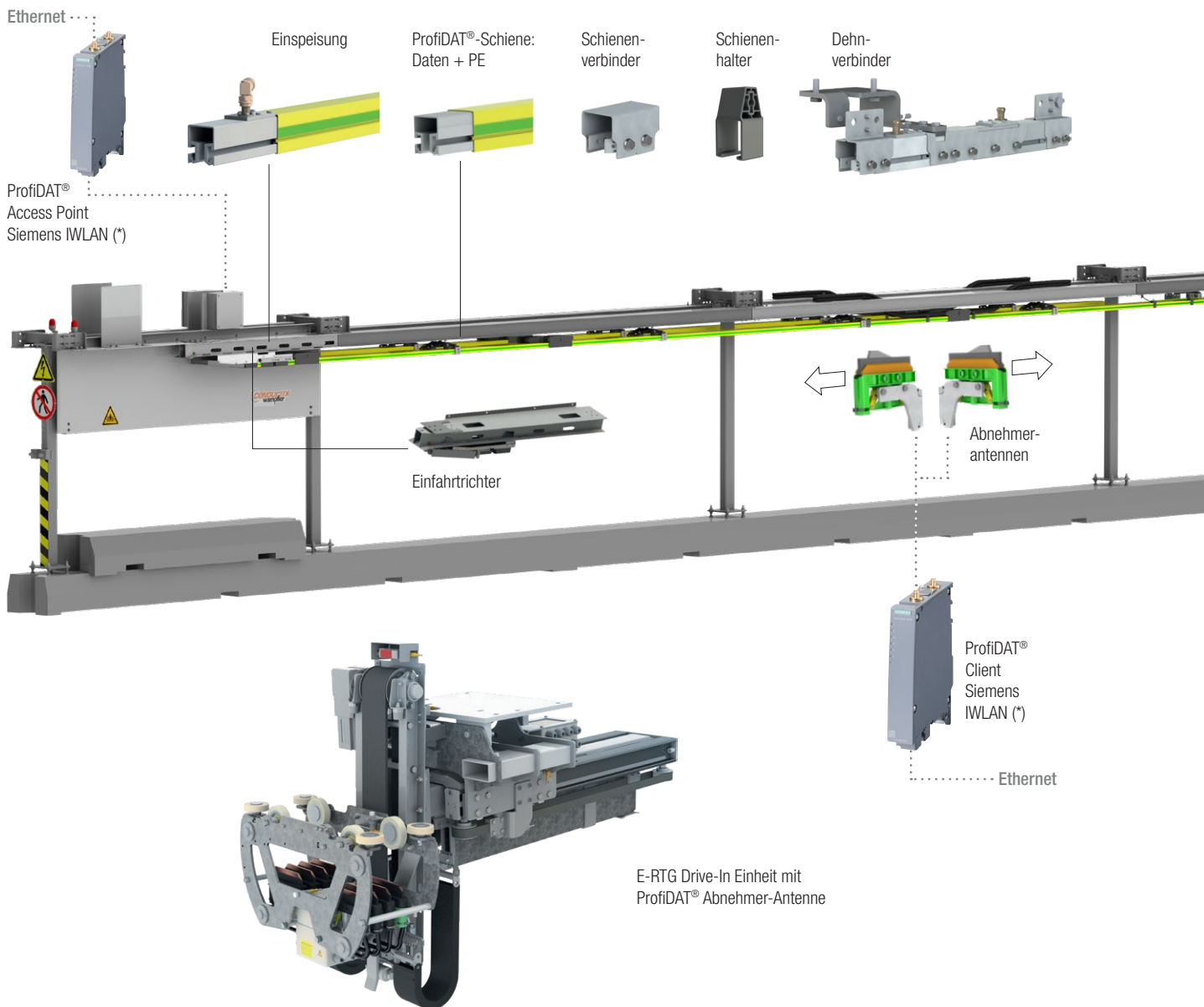
<sup>3)</sup> Verlängerung der Segmentlänge gegenüber Bsp.1 durch Reduzierung der maximal möglichen Datenrate.



# Systemaufbau

## ProfiDAT® für E-RTG-Krane

### Systemüberblick



Über den Stromabnehmerwagen auf der Drive-In Einheit wird der Kran mit Strom versorgt. Der Stromabnehmerwagen nimmt den Strom von Schleifleitungen ab, die entlang einer Containergasse fest an einer Stahlkonstruktion installiert sind. Um die Stromabnehmer mit den Schleifleitungen in Kontakt zu bringen, ist an beiden Enden der Containergasse eine Ein- bzw. Ausfahrzone angebracht. In der Einfahrzone positioniert eine angetriebene Ausschub- und Vertikaleinheit den Stromabnehmerwagen. Sobald der Stromabnehmerwagen komplett in die Schleifleitungen eingefahren ist, kann der Kran während der Fahrt entlang der Containergasse mit Strom versorgt werden.

# Systemkomponenten

## ProfiDAT®-Profil

Bestell-Nr.: 051411-3512 (5 m-Schiene, PVC-Isolierung)

Bestell-Nr.: 051411-3522 (5 m-Schiene, PPE+PS-Isolierung – Mindestbestellmenge 50 St./250 m)

Die Profile dienen als Datenkanal. Sie sind elektrisch leitfähig und werden gleichzeitig als Schutzleiter (PE) verwendet. Die Standardlänge eines Profils beträgt 5000 mm. Der Leiterquerschnitt beträgt mindestens 585 mm<sup>2</sup>. Als Isolationsmaterial kommt im Standardbereich PVC und für höhere Umgebungstemperaturen bis 85 °C das halogenfreie PPE + PS zum Einsatz.

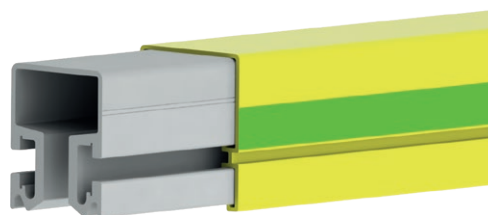
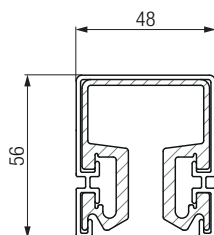
Das Gesamtprofil besteht aus dem Aluminium-Schlitzhohlleiter und dem Isolierprofil.

**Farbe:** Sicherheitswarnfarbe RAL 1018 (PVC) bzw. RAL 1004 (PPE+PS) / RAL 6025 Farngrün (Streifen)

**Werkstoff:** Aluminium

Optional mit Heizung erhältlich (siehe Seite 33).

Die Profil-Oberfläche kann sich im Lauf der Zeit farblich verändern. Dies hat keinen technischen Einfluss auf die Funktion!



### Technische Daten – Schienenlänge 5000 mm ± 3 mm

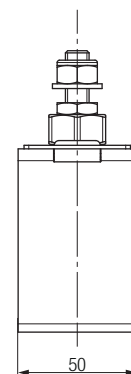
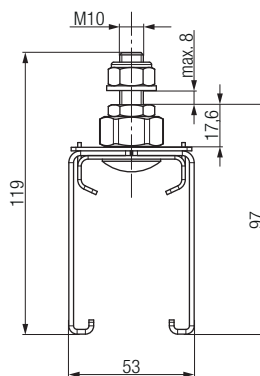
DC Widerstand [ $\Omega/1000$ m] 20 °C	0,063
DC Widerstand [ $\Omega/1000$ m] 35 °C	0,067
Impedanz [ $\Omega/1000$ m] 20 °C/50Hz	0,131
Impedanz [ $\Omega/1000$ m] 35 °C/50Hz	0,133
Max. Isolationstemperatur PVC in °C	85
Max. Isolationstemperatur PPE + PS in °C	115
Gewicht [kg]	11,04

## Schienenhalter

Bestell-Nr.: 051414-03

Der Schienenhalter wird mittels einer Schraube mit Mutter an der Haltekonstruktion befestigt, die der Kunde bereitstellt. Die Schienenhalter werden auf die Profile aufgeschoben. Pro Profil werden zwei Schienenhalter montiert. Der Abstand zwischen den Schienenhaltern beträgt maximal 2500 mm.

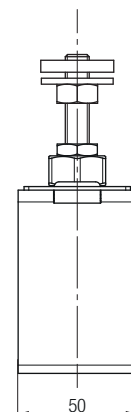
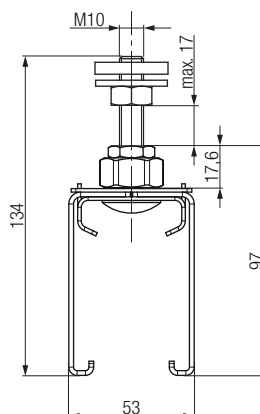
**Werkstoff:** Aluminium, Edelstahl



Bestell-Nr.: 051414-04

### Schienenhalter für C-Schienen

Die Aufhängung erfolgt über frei drehende Edelstahl-Schienenhalter, die sich selbst ausrichten und das reibungsarme Gleiten bei Wärmedehnung ermöglichen. Lieferbar sind die Schienenhalter mit 6-Kantmutter oder 4-Kantmutter für die Spannarm / C-Schienenmontage.



# Systemkomponenten

## Schienerhalter (Forts.)

Bestell-Nr.: 05-S280-0004

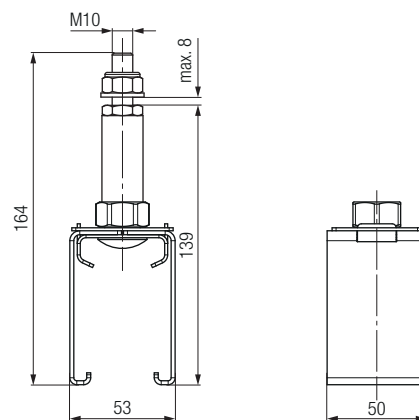
### Schienerhalter mit Distanzstück

Für die Kombination mit Schienerhalter mit Isolatoren auf der Phasen-Schleifleitung.

In Edelstahl mit Sechskantmutter

Nennaufhängeabstand: max. 2500 mm

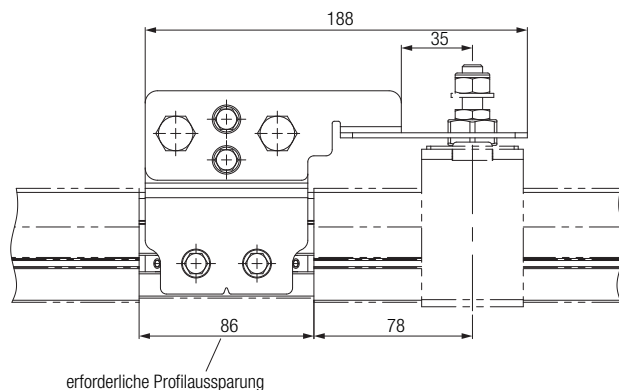
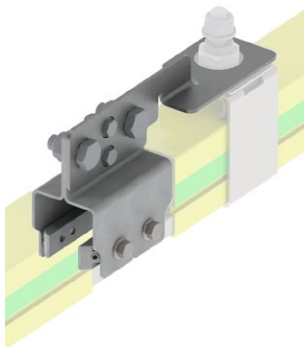
Montagehinweis: Für hängenden Einbau



## Fixpunktklammer

Bestell-Nr.: 05-F080-0002

Mittels Fixpunktklammer wird die Schiene an einem Punkt fixiert und kann von diesem Punkt aus frei dehnen. Der Fixpunkt wird in der Regel in der Nähe der Einspeisung angebracht. Die Befestigung erfolgt über ein Verbindungsblech vom PE-Schienerverbinder zum Schienerhalter.



Schienerhalter nicht im Lieferumfang enthalten.

## Schienerverbinder

Bestell-Nr.: 051412-01 (Verbinder)

Bestell-Nr.: 051412-02 (Verbinder PE)

Es gibt zwei Typen von Verbindern:

- Verbinder
- Verbinder PE, mit Anschluß Erdungsleitung – alle 25 m zu verwenden!

Der Schienerverbinder verbindet zwei Profile miteinander und wird mittels Schrauben auf dem Profil montiert. An der Lasche des Verbinders PE (051412-02) wird die Erdungsleitung angeschlossen (nicht im Lieferumfang enthalten).

Werkstoff: Aluminium, Edelstahl

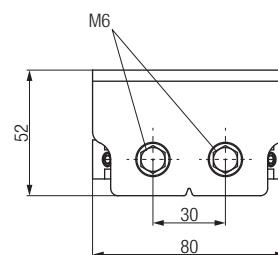
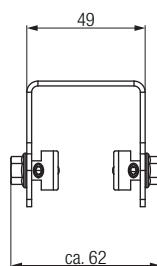
### Erdungs-Set

Bestell-Nr.: 05-Z009-0004

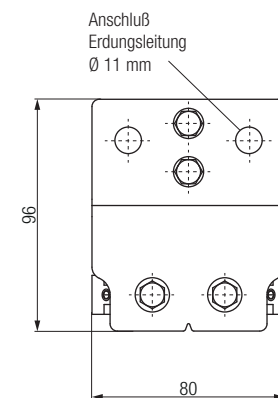
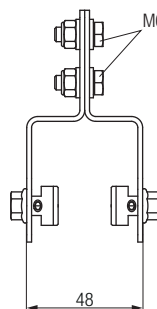
- Erdungsleitung 16 mm<sup>2</sup> mit Kabelschuh M10, Länge: 2 m (siehe auch Zubehör S.32)



Verbinder 051412-01



Verbinder PE 051412-02



# Systemkomponenten

## Ein-/Auspeise-Set (für Endeinspeisung)

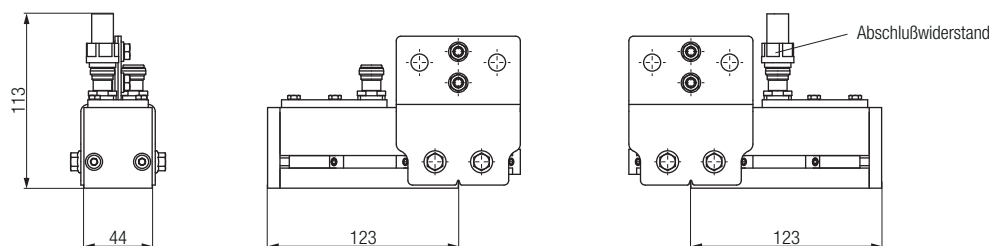
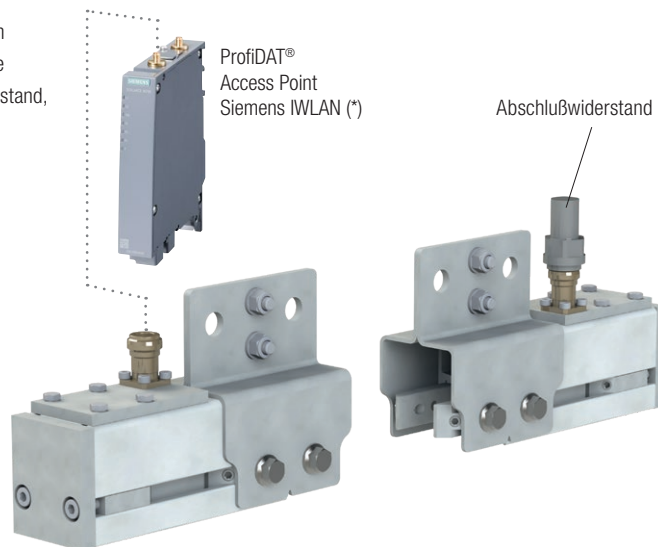
**Bestell-Nr.: 051415-01**

Die Einspeise-Einheit wird an beiden Enden des Systems mittels Schrauben am Profil montiert. Sie dient dem Ein- bzw. Auskoppeln der Datensignale. Am Ende der ProfiDAT®-Strecke befindet sich ein Abschlusselement mit Abschlusswiderstand, der das Signal stark dämpft.

**Werkstoff:** Aluminium, Edelstahl

**Set besteht aus:**

- Einspeise-Einheit
- Auspeise-Einheit (mit Abschlusswiderstand)
- Coaxial-Leitung (Länge: 10 m, Durchmesser: 10,2 mm)
- 2 x Verbinder PE



## Streckeneinspeisung

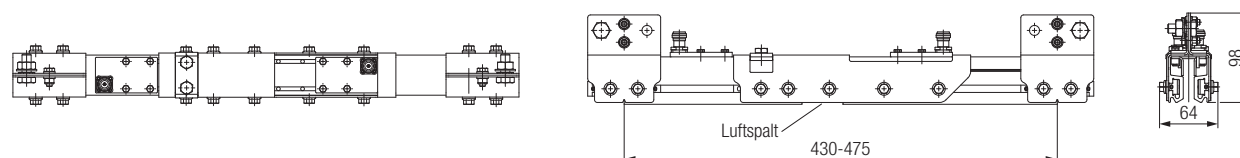
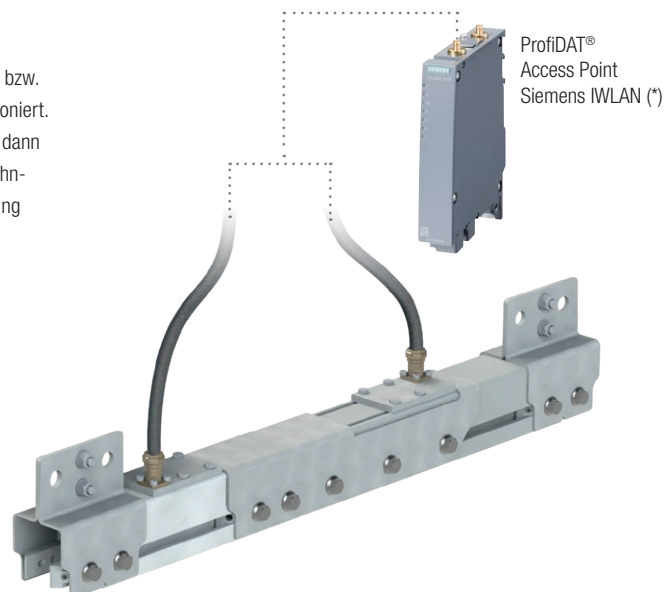
**Bestell-Nr.: 051415-04**

Um die Segmentlängen zu erweitern, kann anstatt einer Endeinspeisung eine Streckeneinspeisung realisiert werden. Hierbei wird der Signal-Einspeisepunkt bzw. der stationäre Transceiver (Access Point) in der Mitte der Verfahrsstrecke positioniert. Um das Funksignal vom Transceiver in das ProfiDAT®-Profil einzuspeisen wird dann ein Dehnelement zur Signaleinspeisung verwendet. Dies bedeutet, daß das Dehnelement, welches zur Kompensation der temperaturabhängigen Längenänderung der Profile konzipiert ist, zwei Funktionen erfüllt.

**Werkstoff:** Aluminium, Edelstahl

**Set besteht aus:**

- Dehnelement (Dehnstrecke 45 mm)
- 2 x Verbinder PE
- 2 x Coaxial-Leitung (Länge: 10 m, Durchmesser: 10,2 mm)



# Systemkomponenten

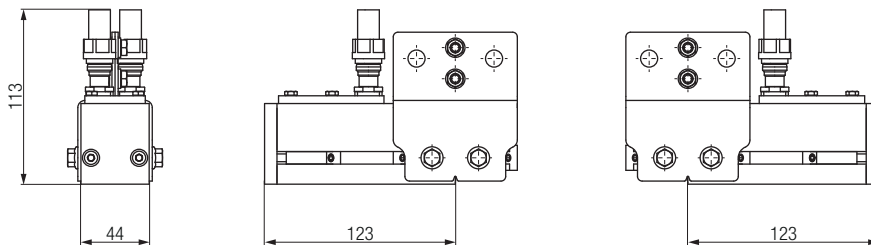
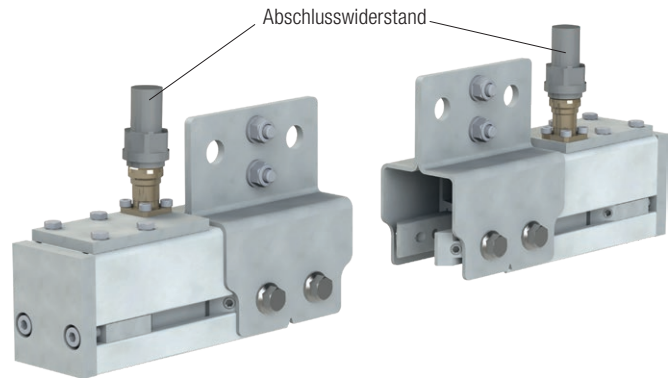
## Ausspeise-Set (Zur Verwendung bei Streckeneinspeisung)

Bestell-Nr.: 05-E015-0007

Als Systemabschluss bei einer Streckeneinspeisung wird das Ausspeise-Set, bestehend aus zwei Bauteilen verwendet. Mit diesen Komponenten wird das Signal am Ende der Strecke stark gedämpft.

### Set besteht aus:

- 2 x Ausspeise-Einheit (mit Abschlusswiderstand)
- 2 x Verbinder PE



## Streckeneinspeisung + Dehnelement Set

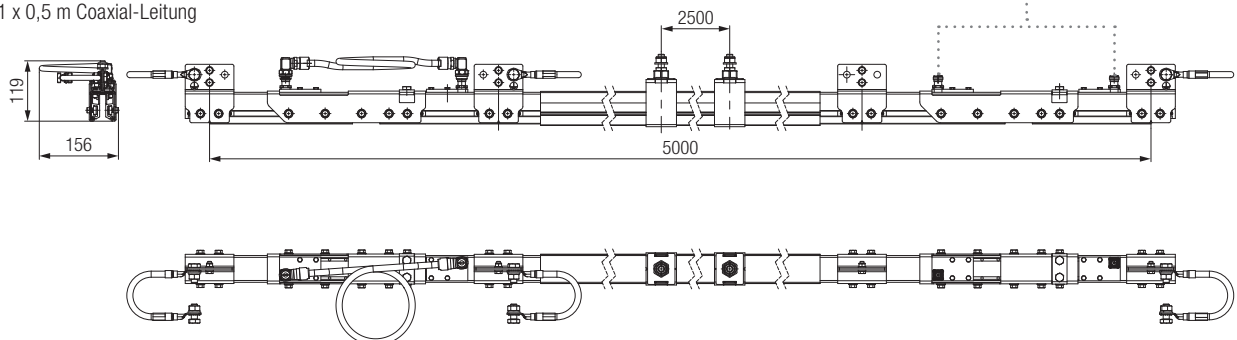
Set PVC – Bestell-Nr.: 051415-10

Set PPE – Bestell-Nr.: 051415-11 (Mindestbestellmenge PPE-Isolierung: 250 mm)

Das 5 m lange Set kombiniert ein Dehnelement mit einer Streckeneinspeisung, somit ermöglicht das Set eine Dehnstrecke von 90 mm (2 x 45 mm).

### Set besteht aus:

- Dehnelement
- Streckeneinspeisung
- 2 x Schienenhalter
- 2 x 10 m Coaxial-Leitung
- ProfiDAT® Profil
- 3 x 1,5 m Erdungsleitung (16 mm<sup>2</sup>)
- 4 x Verbinder PE
- 1 x 0,5 m Coaxial-Leitung



# Systemkomponenten

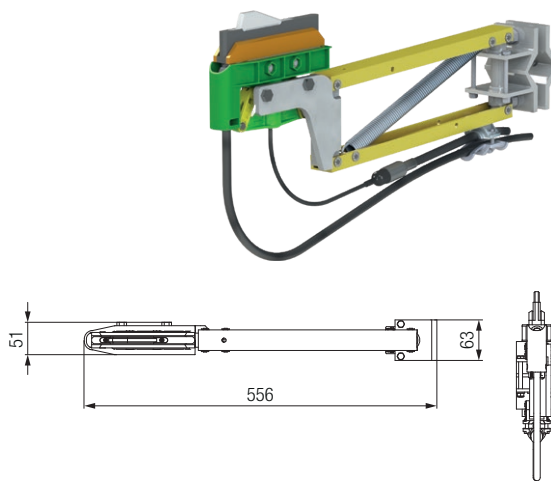
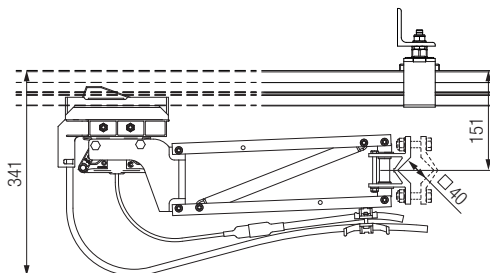
## Einzel-Abnehmer S – Eingriff von unten

Konfigurations-Nr.: 051410-1011#

Über zwei geteilte Schleifkontakte wird der Stromabnehmer am ProfiDAT®-Profil geführt. Die Antennen tauchen in den Schlitz des ProfiDAT®-Profils ein und sind gegenüber den Schleifkontakten elektrisch isoliert.

### Verwendung:

- Bei Endeinspeisung
- Keine Überfahrten
- Keine Dehnverbinder

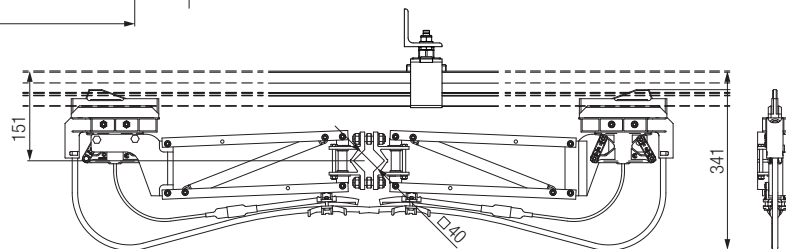
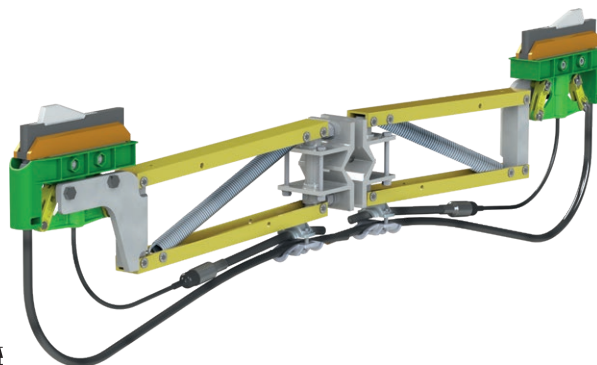
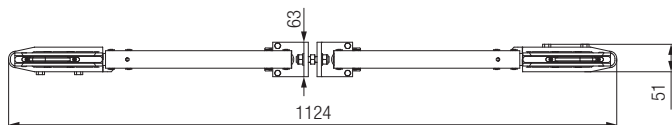


## Doppel-Abnehmer D – Eingriff von unten

Konfigurations-Nr.: 051410-1012#

### Verwendung:

- Bei Streckeneinspeisung
- Bei Überfahrten
- Bei Dehnverbindern
- Bei höherer Strombelastung



Technische Daten		Einzel-Abnehmer	Doppel-Abnehmer
Max. Strombelastung je Leitungsquerschnitt*	70 mm <sup>2</sup>	245 A	490 A
	35 mm <sup>2</sup>	158 A	316 A
	16 mm <sup>2</sup>	98 A	196 A
Max. Fahrgeschwindigkeit	300 m/min; höhere Fahrgeschwindigkeiten auf Anfrage		
Anpreßkraft	28 N		
Seitliche Auslenkung	± 100 mm		
Arbeitshub in Eingriffsrichtung	± 35 mm		
Anschlußleitung (PE-Leitung)	Länge konfigurierbar (0-10 m), hochflexibel; längere Anschlußleitung auf Anfrage		
Max. Umgebungstemperatur	80°C		
Distanz zwischen Auslegerachse und Oberkante ProfiDAT® Schleifleitung	151 mm		

\*Bestimmendes Element für die maximale Strombelastung ist der verwendete Leitungstyp, Querschnitt, die Verlegeart und Umgebungstemperatur. **Hinweis:** Falsche Leitungen und falsche Leitungsführung führen zu hohem Kontaktverschleiß und können durch Litzenbruch zu Überlastung und Folgeschäden führen. Vorsicht Brandgefahr!



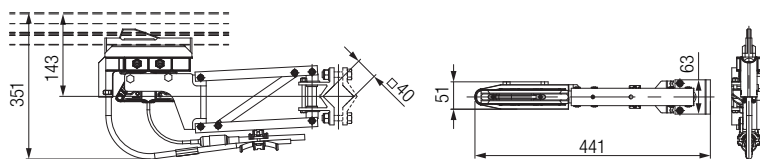
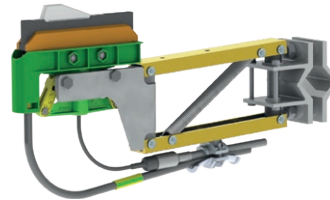
# Systemkomponenten

## Einzel-Abnehmer S (Kurzarm) – Eingriff von unten

Konfigurations-Nr.: 051410-1011#

### Verwendung:

- Armlänge: Kurzarmausführung für kompakte Einbausituation und geringen Schienenversatz zur Ideallinie
- Bei Endeinspeisung
- Keine Überfahrten
- Keine Dehnverbinder

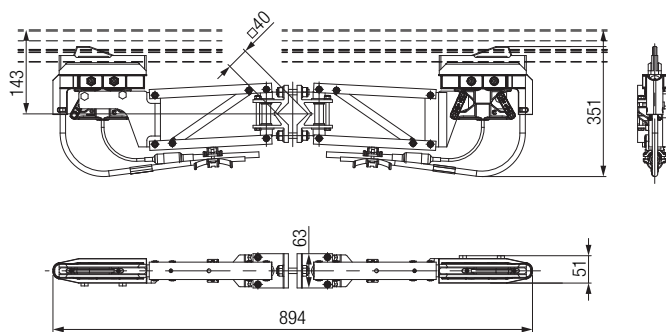
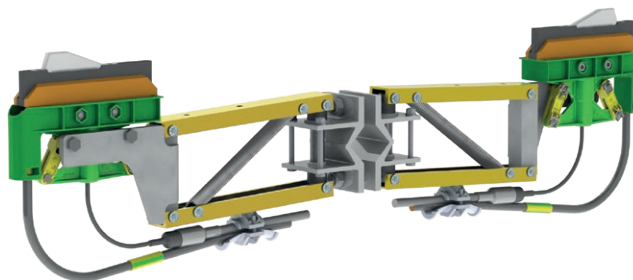


## Doppel-Abnehmer D (Kurzarm) – Eingriff von unten

Konfigurations-Nr.: 051410-1012#

### Verwendung:

- Armlänge: Kurzarmausführung für kompakte Einbausituation und geringen Schienenversatz zur Ideallinie
- Bei Streckeneinspeisung
- Bei Überfahrten
- Bei Dehnverbindern
- Bei höherer Strombelastung



Technische Daten		Einzel-Abnehmer	Doppel-Abnehmer
Max. Strombelastung je Leitungsquerschnitt*	70 mm <sup>2</sup>	245 A	490 A
	35 mm <sup>2</sup>	158 A	316 A
	16 mm <sup>2</sup>	98 A	196 A
Max. Fahrgeschwindigkeit	300 m/min; höhere Fahrgeschwindigkeiten auf Anfrage		
Anpreßkraft	28 N		
Seitliche Auslenkung	± 35 mm		
Arbeitshub in Eingriffsrichtung	± 30 mm		
Anschlußleitung (PE-Leitung)	Länge konfigurierbar (0-10 m), hochflexibel; längere Anschlußleitung auf Anfrage		
Max. Umgebungstemperatur	80°C		
Distanz zwischen Auslegerachse und Oberkante ProfiDAT® Schleifleitung	143 mm		

\*Bestimmendes Element für die maximale Strombelastung ist der verwendete Leitungstyp, Querschnitt, die Verlegeart und Umgebungstemperatur. **Hinweis:** Falsche Leitungen und falsche Leitungsführung führen zu hohem Kontaktverschleiß und können durch Litzenbruch zu Überlastung und Folgeschäden führen. Vorsicht Brandgefahr!

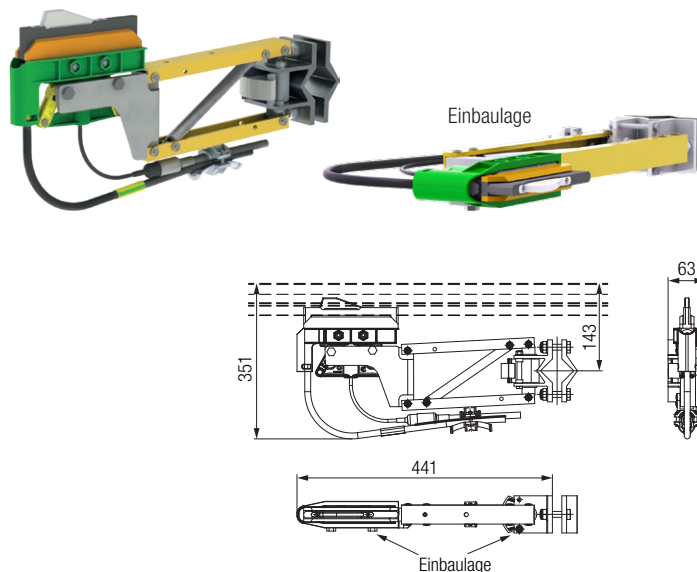
# Systemkomponenten

## Einzel-Abnehmer S (Kurzarm) – Eingriff seitlich

Konfigurations-Nr.: 051410-1011#

### Verwendung:

- Laterale Montage der Schleifleitung mit Stromabnehmer-Eingriff von der Seite.
- Generell ist im Aussenbereich der Eingriff der Stromabnehmer von unten einem seitlichen Eingriff vorzuziehen
- Keine Überfahrten

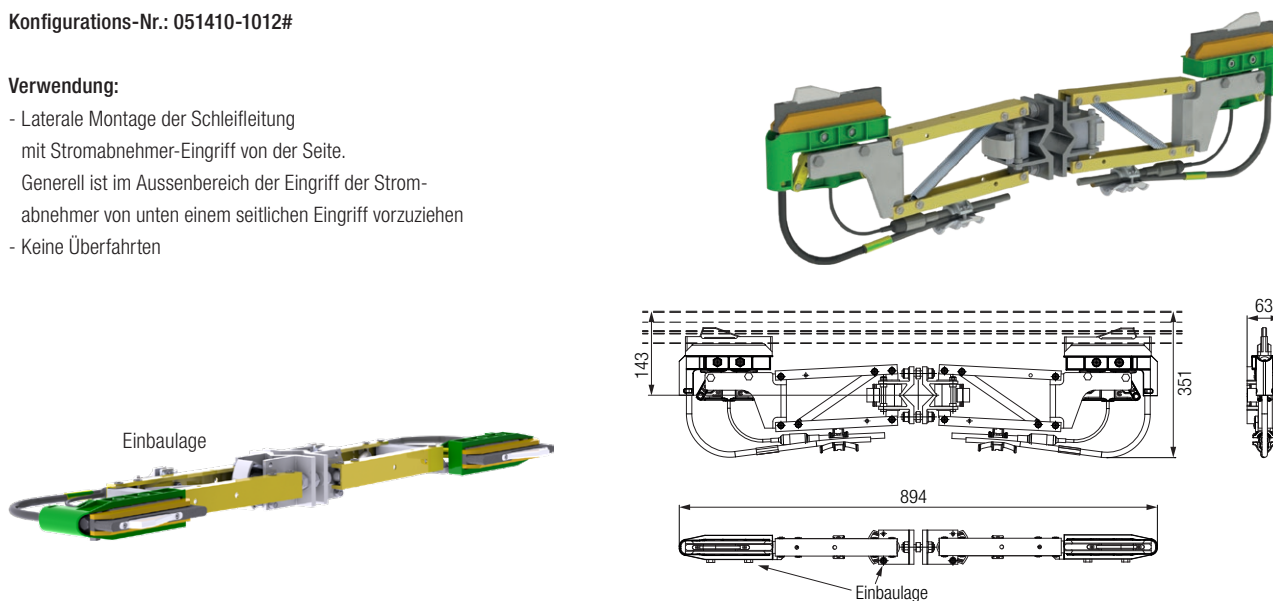


## Doppel-Abnehmer D (Kurzarm) – Eingriff seitlich

Konfigurations-Nr.: 051410-1012#

### Verwendung:

- Laterale Montage der Schleifleitung mit Stromabnehmer-Eingriff von der Seite.
- Generell ist im Aussenbereich der Eingriff der Stromabnehmer von unten einem seitlichen Eingriff vorzuziehen
- Keine Überfahrten

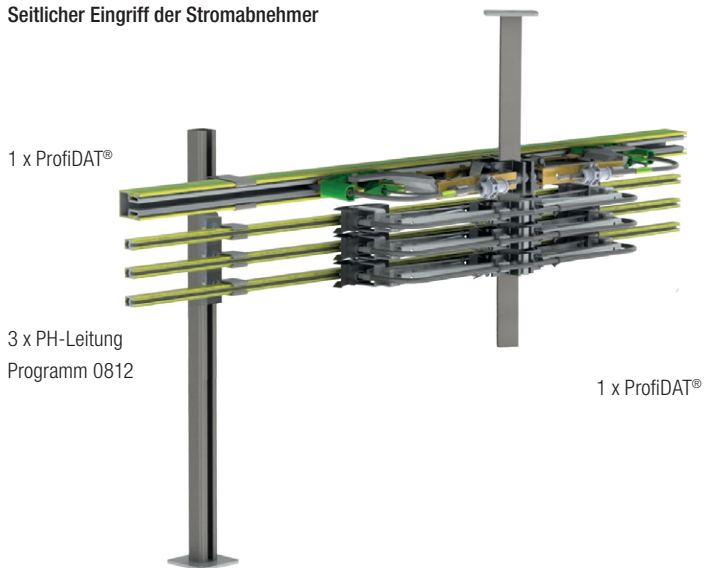


Technische Daten		Einzel-Abnehmer	Doppel-Abnehmer
Max. Strombelastung je Leitungsquerschnitt*	70 mm <sup>2</sup>	245 A	490 A
	35 mm <sup>2</sup>	158 A	316 A
	16 mm <sup>2</sup>	98 A	196 A
Max. Fahrgeschwindigkeit	300 m/min; höhere Fahrgeschwindigkeiten auf Anfrage		
Anpreßkraft	28 N		
Seitliche Auslenkung	± 35 mm		
Arbeitshub in Eingriffsrichtung	± 30 mm		
Anschlußleitung (PE-Leitung)	Länge konfigurierbar (0-10 m), hochflexibel; längere Anschlußleitung auf Anfrage		
Max. Umgebungstemperatur	80°C		
Distanz zwischen Auslegerachse und Oberkante ProfiDAT® Schleifleitung	143 mm		

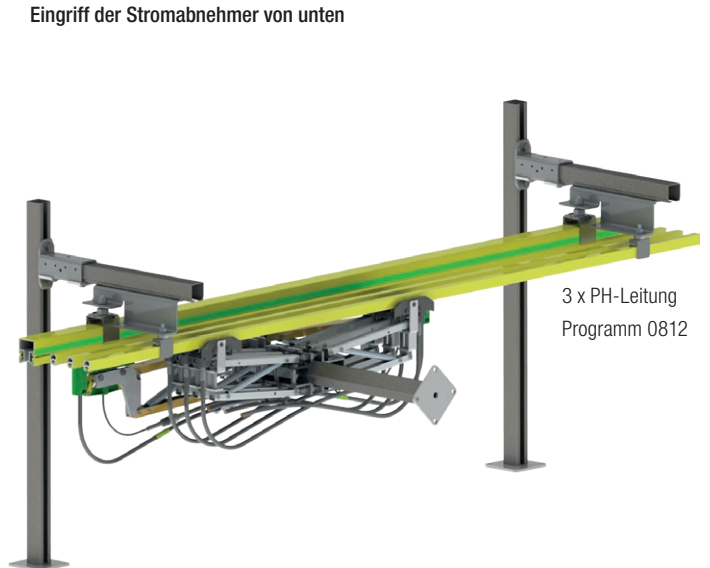
\*Bestimmendes Element für die maximale Strombelastung ist der verwendete Leitungstyp, Querschnitt, die Verlegeart und Umgebungstemperatur. **Hinweis:** Falsche Leitungen und falsche Leitungsführung führen zu hohem Kontaktverschleiß und können durch Litzenbruch zu Überlastung und Folgeschäden führen. Vorsicht Brandgefahr!



Seitlicher Eingriff der Stromabnehmer



Eingriff der Stromabnehmer von unten



# Systemkomponenten

## Transceiver ProfiDAT®

Hintergrund ProfiDAT® IWLAN Transceiver:

Die ProfiDAT® Transceiver (Access Points oder Clients) senden und empfangen Daten mittels MAC-basierter Datenübertragung gemäß IEEE 802.11-Standard. Die Access Points sind stationär in der Nähe der Einspeiseeinheiten installiert. Sie fungieren als Schnittstelle zwischen einem stationären Ethernet-Netzwerk und der drahtlosen Datenübertragung durch das ProfiDAT®-Profil. Darüber hinaus koordinieren sie die Kommunikation mit und zwischen den Clients (auf den mobilen Verbrauchern installierte Transceiver). Dies bedeutet auch, dass ein ProfiDAT®-System mindestens zwei Transceiver benötigt: einen Access Point und einen Client für die Datenkommunikation. Ein Access Point kann mit mehreren Clients kommunizieren, während Clients nur mit einem Access Point innerhalb einer definierten Zykluszeit kommunizieren können. Dennoch können Clients von einem Access Point zu einem anderen wechseln, indem sie einem definierten Übergabeprozess folgen und das Protokoll iPCF verwenden. Mit dieser Funktion ist es möglich, mit ProfiDAT® unbegrenzte Systemlängen zu realisieren, da Clients somit zwischen verschiedenen Schienensegmenten wechseln können. Zusätzlich kann durch die Priorisierung von PROFINET (PROFIsafe) Daten eine Echtzeit-Datenkommunikation bei höchster Sicherheit und Zuverlässigkeit gewährleistet werden.

Alle Transceiver werden für kundenspezifische Anwendungen und deren Layouts sowie für den Einsatz in Verbindung mit ProfiDAT® konfiguriert. Andere als die von Conductix-Wampfler konfigurierten Transceiver sind nicht mit dem ProfiDAT®-Profil kompatibel. Darüber hinaus sind konfigurierte Transceiver nur innerhalb eines definierten Systems und Segments einsetzbar.

Um im Falle eines Transceiver-Austausches unseren Kunden eine komfortable Lösung zu bieten, sind alle ProfiDAT®-Transceiver mit einem so genannten C-Plug oder Key-Plug ausgestattet, auf dem die individuelle Konfiguration gespeichert ist. Diese Plugs können in ein kompatibles Ersatzgerät eingesteckt werden und übertragen die Konfiguration automatisch auf das neue Gerät. Selbst bei Verlust oder Beschädigung dieser Plugs ist Conductix-Wampfler in der Lage, einen neuen Transceiver mit der erforderlichen Konfiguration zu liefern, solange die Seriennummer des Originalgerätes bekannt ist. Die mitgelieferten Transceiver dürfen nur in Verbindung mit dem ProfiDAT®-Profil verwendet werden.

**Access Points – Konfigurations-Nr.: 051450-10#**

**Clients – Konfigurations-Nr.: 051450-20#**

Lieferumfang Transceiver:

- Access Point oder Client
- Ausgewählte HF-Komponenten (z.B. HF-Leitungen, Key- oder C-Plugs)
- Kunden- und Layoutspezifische Konfiguration der Access Points
- Schaltschrank für Aussenanwendungen (optional)
- Medienkonverter für Fiber Optic (optional)



ProfiDAT® Transceiver  
Siemens IWLAN (\*)

+



Ausgewählte HF-Komponenten  
(Illustration beispielhaft)

+



Kunden- und  
Layoutspezifische  
Konfiguration

Technische Daten	
<b>Abmessungen Transceiver</b>	Höhe: 156 mm / Tiefe: 127 mm / Breite: 26 mm
<b>Gewicht</b>	0,52 kg
<b>Befestigungsmöglichkeiten</b>	S7-300- Tragschiene S7-1500- Tragschiene 35 mm DIN- Hutschiene Wandmontage bei flacher Befestigung (geschraubt)
<b>Schutzklasse</b>	IP30
<b>Zulässige Umgebungstemperatur</b>	-20 °C bis 60 °C *
<b>Datenverbindung</b>	RJ45, 100 MBit/s BFOC (ST) Duplex-Verbinder, 1310 nm Multimode, 100 MBit/s (für Fiber Optic-Anschluss über Medienkonverter)
<b>Stromversorgung (24 V DC)</b>	- Power-over-Ethernet (RJ45), gem. IEEE802.3at für Typ 1 und IEEE802.3af - Klemmleiste 4-polig mit Schraubverbinder (24 V)
<b>Spannungsart / Versorgungsspannung</b>	DC
<b>Versorgungsspannung über Klemmleiste</b> <b>Versorgungsspannung über Power-over-Ethernet</b>	19,2 V - 28,8 V 48 V
<b>Stromverbrauch von Klemmleiste</b> <b>Stromverbrauch von Power-over-Ethernet</b>	0,25 A 0,125 A
<b>Verlustleistung von Klemmleiste</b> <b>Verlustleistung von Power-over-Ethernet</b>	6 W 6 W
<b>Funkzulassung</b>	Die in unseren ProfiDAT®-Systemen verwendeten SIEMENS IWLAN-Transceiver verfügen über Zulassungen für alle Länder, in die wir unsere Systeme liefern.

\* andere Temperaturbereiche nach technischer Klärung – IWLAN Transceiver können in einem klimatisierten Schaltschrank verbaut werden

# Systemkomponenten

## Transceiver-Schaltschrank für Aussenanwendungen (Metall)

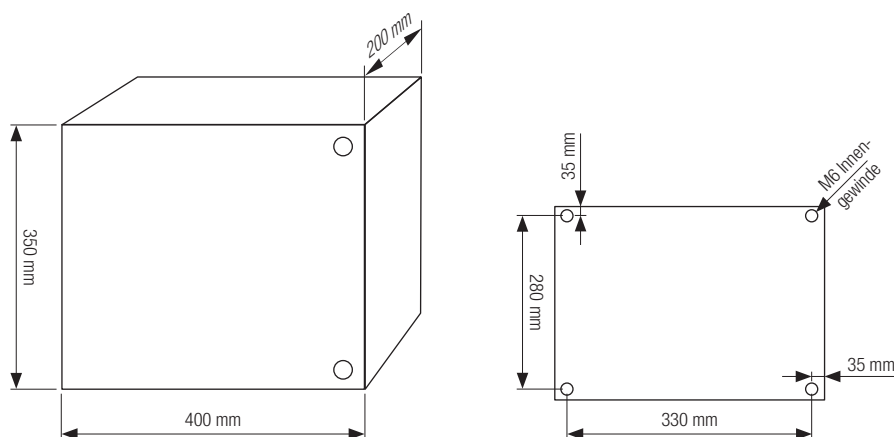
Für den Einsatz der ProfiDAT® Transceiver im Freien müssen diese in einem Schaltschrank verbaut werden. Wenn der Schaltschrank nicht kundenseitig bereitgestellt wird, kann dieser auch direkt von Conductix-Wampfler bezogen werden.

Der folgende Schaltschrank kann **über den Konfigurator der Transceiver ausgewählt werden** (siehe Seite 20):

- Material: Edelstahl AISI 304 (V2A)
- Befestigung: über rückseitige M6 Innengewinde
- Schutzklasse: IP66
- Zulässige Umgebungstemperatur: -40°C bis 55°C (keine direkte Sonneneinstrahlung)
- Leitungsdurchführungen: - M25 für Leitung 3G2,5mm<sup>2</sup> (6 A Vorsicherung)  
- 3xM20 für L1+L2+PE direkt von der Schleifleitung  
- M20 für Ethernet / Fiber Optic

### Lieferumfang:

- Schaltschrank
- Netzteil (Input 120-500 V AC  
50/60 Hz + PE, 300 W)
- Sicherung (6 A)
- Heizung
- Thermostat
- alle notwendigen Leitungsdurchführungen
- RJ45 Stecker zur Schnellkonfektionierung



## Transceiver-Kunststoffgehäuse

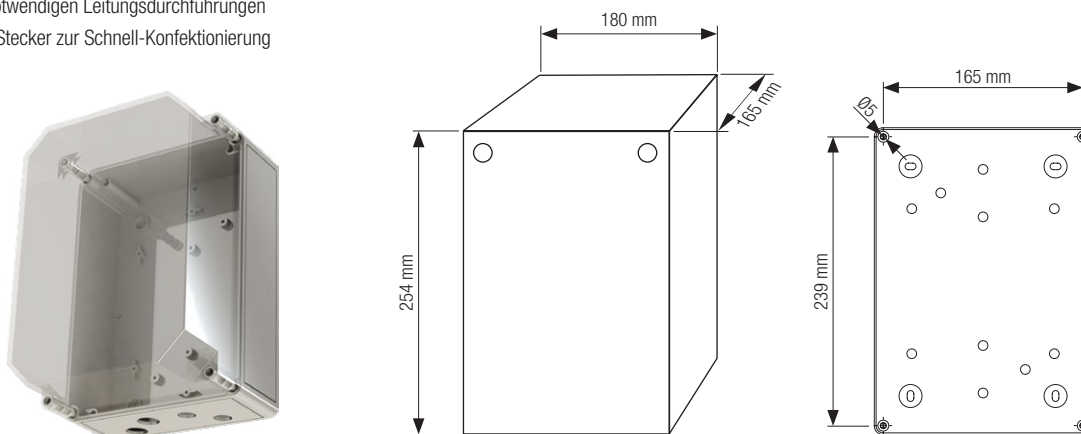
Alternativ gibt es ein preiswertes Kunststoffgehäuse, bestellbar als separates Material

**Bestell-Nr.: 051450-11**

- Material: Glasfaserverstärktes Polycarbonat
- Befestigung: Isolierstopfen für Wandbefestigungs-Schrauben
- Schutzklasse: IP66

### Lieferumfang:

- Gebohrtes Kunststoffgehäuse
- Montageplatte, Hutschiene, Endhalter (bereits montiert)
- Alle notwendigen Leitungsdurchführungen
- RJ45 Stecker zur Schnell-Konfektionierung



# Systemkomponenten

## PROFIBUS Gateways

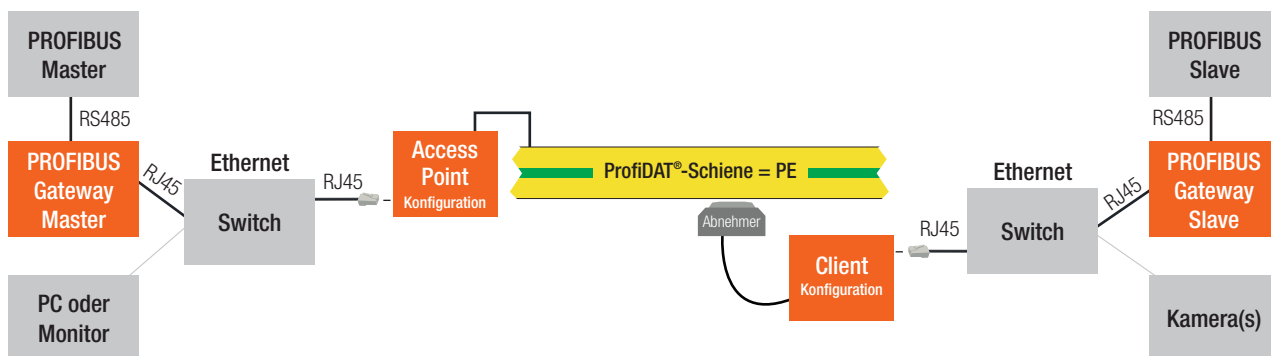
PROFIBUS Gateway Master – Bestell-Nr.: 051450-31

PROFIBUS Gateway Slave – Bestell-Nr.: 051450-32

Optional besteht die Möglichkeit, mit Hilfe von speziell entwickelten Übersetzungsbausteinen das Protokoll PROFIBUS über ProfiDAT® zu übertragen. Hierbei wird das kundenseitige PROFIBUS Protokoll transparent übersetzt. Hierfür muss jedem ProfiDAT® Access Point und jedem ProfiDAT® Client ein PROFIBUS Gateway vorgeschaltet werden (siehe schematische Darstellung unten). Durch den Einsatz der PROFIBUS Gateway verändert sich die Kommunikationszykluszeit des Systems und muss entsprechend auf allen Steuerungen, die an ProfiDAT® angeschlossen sind angepasst werden. Nähere Daten hierzu sind projektabhängig und werden nach spezifischen Anfragen geklärt.



**Maße (H x T x B)/Gewicht:** 100 x 115 x 23 mm/130 g  
**Schutzklasse:** IP20  
**Energieversorgung:** 24V DC, 2-polig; 0,15 A  
**Datenschnittstellen:** RJ45 Ethernet und RS485 PROFIBUS  
**Befestigungsmöglichkeiten:** 35 mm DIN-Hutschiene



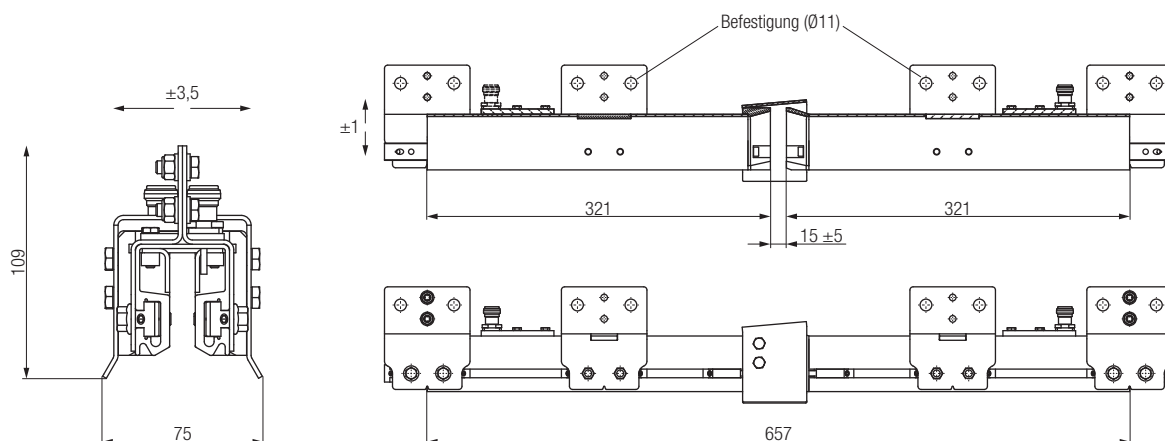
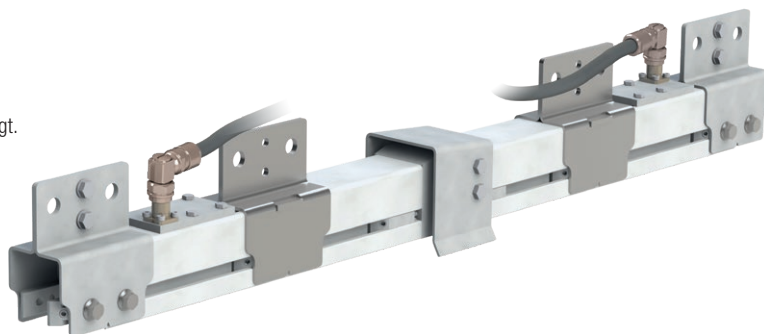
## Übergangselement Hinge Point (für STS-Krane)

Bestell-Nr.: 051413-01

Das Übergangselement Hinge-Point stellt die Datenverbindung zwischen dem klappbarem und dem festen Kranteil sicher. Das Übergangselement Hinge-Point wird über die beiden Fixpunkte mit Schrauben an der Haltekonstruktion befestigt.

**Inklusive:**

- 20 m Coaxialleitung mit Winkelstecker
- 2 x Verbinder PE



# Systemkomponenten

## Transferelement

**Bestell-Nr.: 051413-10**

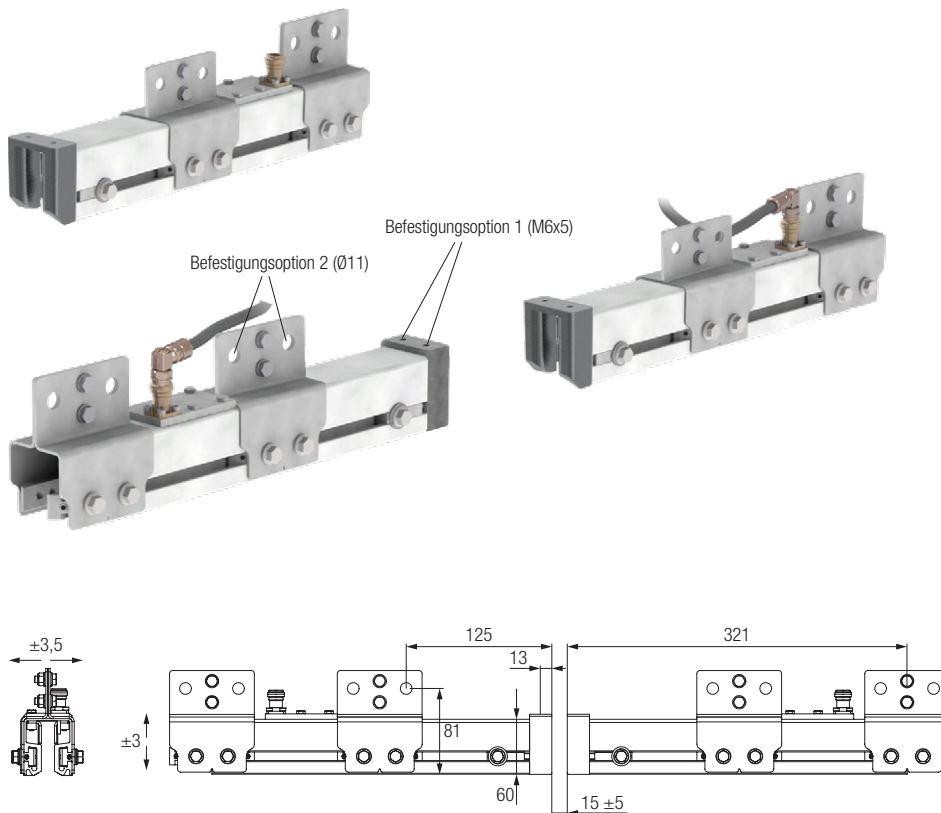
Das Transferelement ermöglicht die Überfahrt der ProfiDAT® Abnehmer zwischen zwei mechanisch getrennten ProfiDAT® Schienenabschnitten. Das Transferelement wird über eine der beiden Befestigungsoptionen (siehe Abb. unten) an der Haltekonstruktion befestigt. Je nach Anwendungsfall kann das Transferelement als Segmentabschluss dienen oder über eine HF-Leitung die Datensignale an das gegenüberliegende Transferelement übertragen.

### Lieferumfang:

- Transferelement (einseitig)
- Verbinder PE

### Zubehör (siehe Seite 33):

- Abschlusswiderstand #05-3170540 (benötigt bei Segmentabschlüssen)
- HF Leitung 10 m #051451-005-10000 (Mit geraden Steckern, benötigt wenn das Datensignal eines Access Points über die mechanische Trennstelle hinweg von einem Schienenabschnitt in den nächsten übertragen werden soll)



# Systemkomponenten

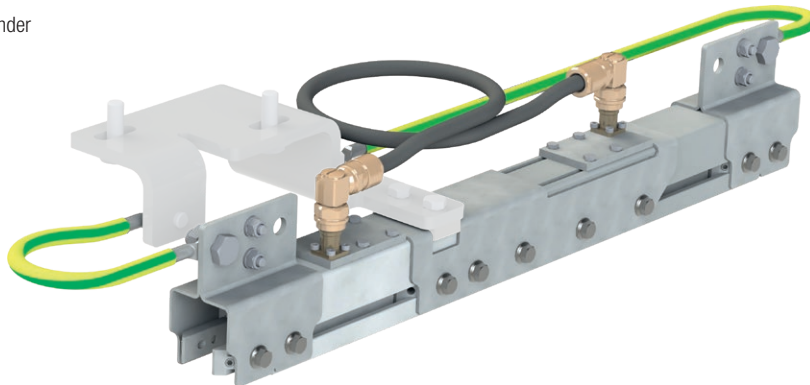
## Dehnelement (ohne Fixpunktblech)

**Bestell-Nr.: 051416-01**

Das Dehnelement verbindet zwei ProfiDAT®-Profile miteinander und dient dem Ausgleich der Längenänderung des Profils infolge von Temperaturschwankungen.

**Set besteht aus:**

- Dehnelement (Dehnstrecke 45 mm)
- 2 x Verbinder PE
- 1 x 0,5 m Coaxial-Leitung
- 2 x 16 mm<sup>2</sup> Erdungsleitung (1,5 m)

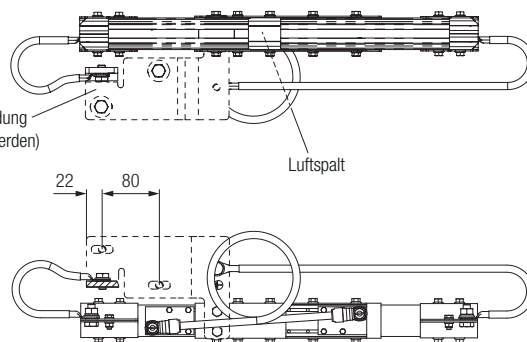


**Fixpunktblech – Bestell-Nr: 05-F080-0014**

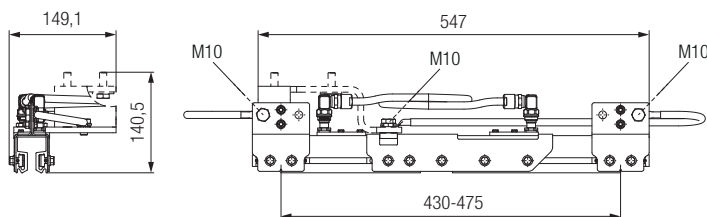
Optionales Set für E-RTG Anwendungen

**Set besteht aus:**

- Fixpunktblech
- 2 x Schraube DIN933 M10X25
- 2 x Scheibe DIN9021-A10,5



Fixpunktblech zur optionalen Verwendung  
(muss als separates Material bestellt werden)



### Technische Daten

DC Widerstand [ $\Omega$ /Stück] 20 °C	0,000126
DC Widerstand [ $\Omega$ /Stück] 35 °C	0,000134
Impedanz [ $\Omega$ /Stück] 20 °C/50Hz	0,000262
Impedanz [ $\Omega$ /Stück] 35 °C/50Hz	0,000266
Gewicht [kg]	4,4

## Zwei Dehnelemente in einem 5 m-Schienen-Set

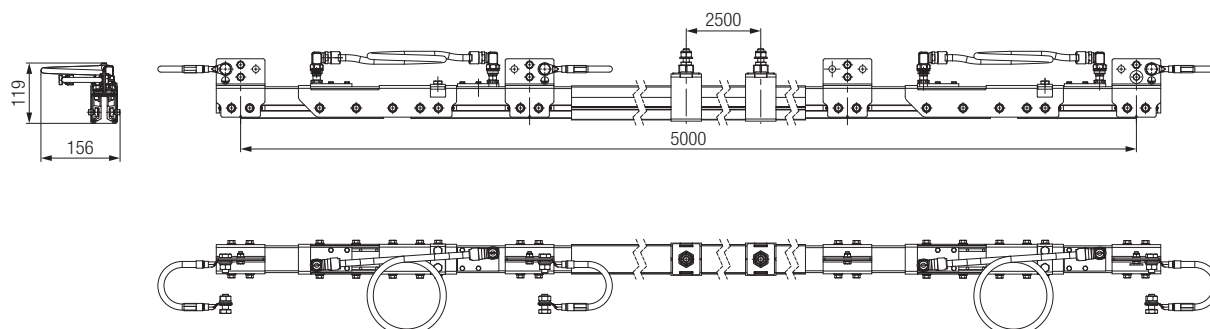
**Set PVC – Bestell-Nr.: 051416-10**

**Set PPE – Bestell-Nr.: 051416-11 (Mindestbestellmenge PPE-Isolierung: 250 m)**

Das 5 m lange Set besteht aus zwei Dehnelementen, der Dehnspalt summiert sich auf insgesamt 90 mm (2 x 45 mm).

Ideal zur Kombination mit dem Schleifleitungsprogramm 0813 Dehnelement, welches ebenfalls einen Dehnspalt von insgesamt 90 mm aufweist.

Inklusive 3 x 1,5 m 16 mm<sup>2</sup> Erdungsleitung und 2 x Schienenhalter, ohne Fixpunkt.





# Systemkomponenten

## Thermische Dehnung

$L_{Ges}$  = Gesamtanlagenlänge

$\Delta L_{DE}$  = Max. Dehnmöglichkeit je Dehnelement

$\Delta L$  = Thermische Ausdehnung der Anlage

$\alpha$  = Ausdehnungskoeffizient

$\alpha_{Aluminium} = 0,0000238 \text{ 1/K}$

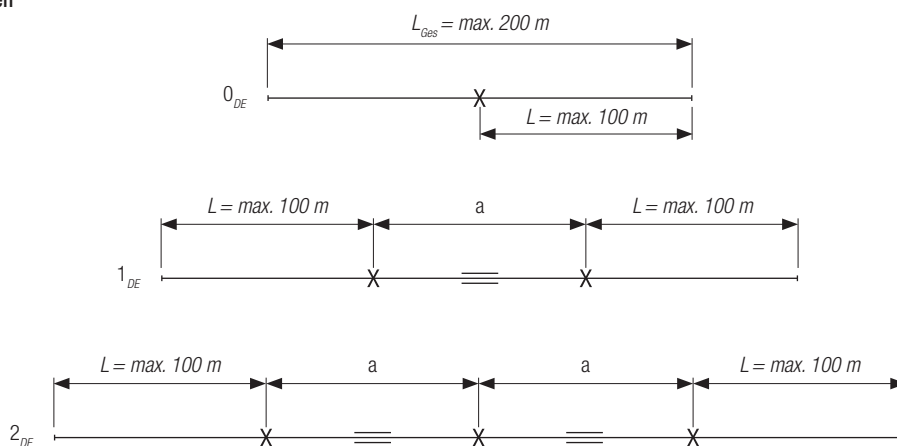
$$\Delta L = L_{Ges} \times \Delta T \times \alpha$$

$\Delta T$	$a L_{DE1}$	$a L_{DE2}$	$a L_{ERTG \text{ Trichter}}$
10 K	100	200	50
20 K	90	180	45
30 K	60	120	30
40 K	45	90	23
50 K	35	70	17
60 K	30	60	15
70 K	25	50	12
80 K	20	40	10

Verfügbare Dehnelemente:  $\left\{ \begin{array}{l} \Delta L_{DE1} = 45 \text{ mm}^* \\ \Delta L_{DE2} = 90 \text{ mm}^{**} \\ \Delta L_{ERTG \text{ Trichter}} = 22,5 \text{ mm} \end{array} \right.$

\* Bspw.: 051415-04, S.14; 051416-01, S.24    \*\* Bspw.: 051415-10/11, S.15 ; 051416-10/11, S.24

### Fall 1: Offene Enden

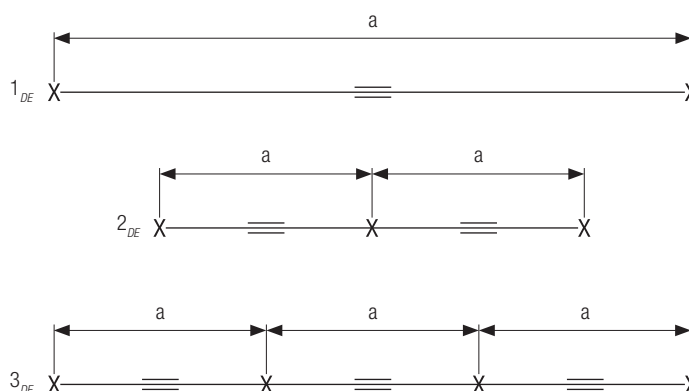


$a$  = Abstand zwischen Fixpunkten  $\rightarrow$  möglichst symmetrische Verteilung

$$\text{Es gilt: Anzahl der Dehnelemente} = \frac{L_{Ges} - 200}{a}$$

== = Dehnelement    X = Fixpunkt

### Fall 2: Begrenzte Enden



$a$  = Abstand zwischen Fixpunkten  $\rightarrow$  möglichst symmetrische Verteilung  
(Randsegmente bei E-RTG Trichter abweichend)

$$\text{Es gilt: Anzahl der Dehnelemente} = \frac{L_{Ges}}{a}$$

== = Dehnelement    X = Fixpunkt

Die Tabelle dient lediglich als Orientierung. Es wird empfohlen die thermische Ausdehnung anlagenspezifisch und unter Berücksichtigung der Unterkonstruktion/des Stahlbaus gemeinsam mit Conductix-Wampfler auszulegen.

# Schnittstellen

## Mechanische Schnittstellen

---

### Mechanische Installation der ProfiDAT®-Schiene

---

Die ProfiDAT®-Schiene wird mit Hilfe von aufgeschobenen Schienenhaltern (siehe Seite 12 und 13) bzw. Schrauben und Muttern an der Tragkonstruktion befestigt. Die Montage der Schienenhalter muss im Abstand von 3 m bei E-RTG oder 2,5 m bei allen anderen Anwendungen erfolgen.

---

### Mechanische Installation der Transceiver

---

Transceiver können bei flacher Montage direkt an eine Wand geschraubt oder auf folgenden Tragschienen montiert werden (Details siehe Seite 20):

- S7-300 Montageschiene
- S7-1500 Montageschiene
- 35 mm DIN-Hutschiene

---

### Schaltschränke und Gehäuse

---

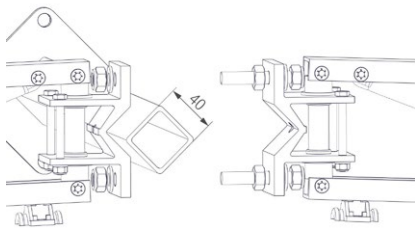
Für den mechanischen wie auch für den Schutz vor Umwelteinflüssen empfehlen wir, die ProfiDAT®-Transceiver in einem Schaltschrank oder einem Gehäuse zu installieren. Diese können vom Kunden bereitgestellt oder von Conductix-Wampfler bezogen werden. Die von Conductix-Wampfler erhältlichen Optionen sind auf Seite 21 dargestellt und können an die Montagefläche geschraubt werden.

---

### Mechanische Installation der ProfiDAT®-Abnehmer

---

Die ProfiDAT®-Abnehmer werden mithilfe von mitgelieferten Schrauben an einem kundenseitigen Mitnehmerarm befestigt. Der vierkantige Mitnehmerarm muss eine Seitenlänge von 40 mm haben.



**Mitnehmer 0812 4-polig + ProfiDAT®**  
Bestell-Nr.: 08-M001-0096

# Schnittstellen

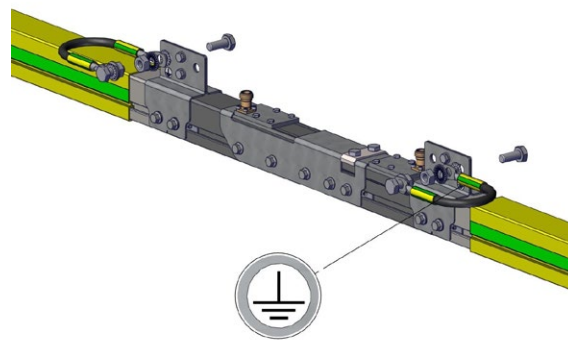
## Elektrische und Daten-Schnittstellen

### Energieversorgung Transceiver

Die Stromversorgung der Transceiver erfolgt über einen Power-over-Ethernet Port und einen RJ45-Stecker, oder über einen separaten 24 V Port. Der Stecker für diesen separaten 24 V Port ist im Lieferumfang enthalten und wird über eine 4-polige Klemmverschraubung ausgeführt. Details hierzu sind in den technischen Daten der Transceiver auf Seite 20 zu finden.

### PE-Verbindung

Das ProfiDAT®-Profil muss an den Einspeisepunkten mit Hilfe des Verbinders PE (siehe Abbildung) mit der kundenseitigen PE-Leitung verbunden werden. Diese Leitung muss eine PE-Leitung sein und somit grün-gelb markiert sein. Zudem sind alle PE-Verbindungsunkte mit einem Erdungssymbol zu kennzeichnen. Der Leitungsquerschnitt kann durch den Kunden festgelegt werden, er muss mindestens entsprechend des halben Phasenstroms ausgelegt sein. Die PE-Verbindung ist gemäß den Arbeitsschritten aus der Montageanleitung (MAL) für ProfiDAT® sowie den gültigen Normen umzusetzen.



### Daten-Schnittstellen

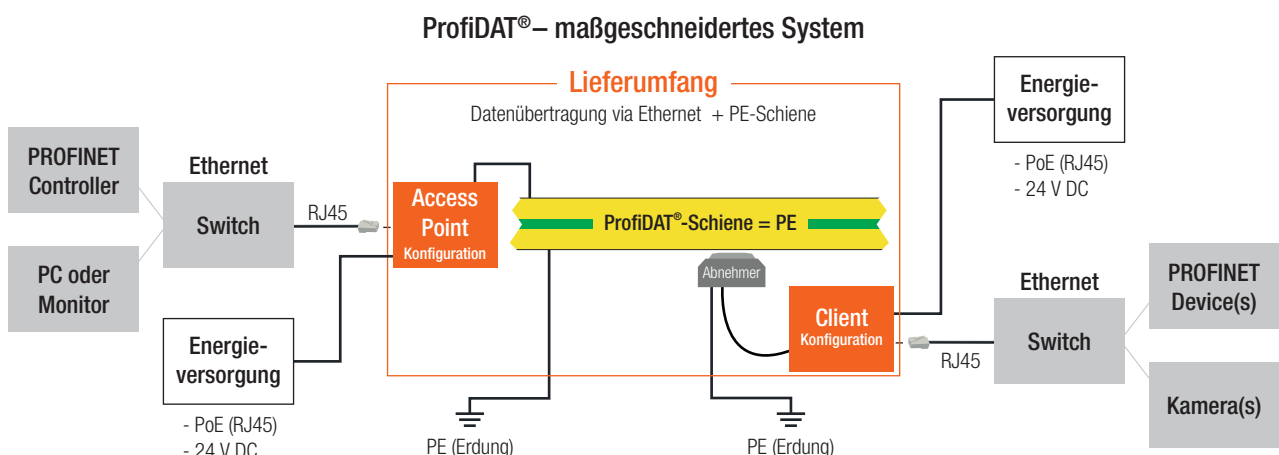
Die Transceiver fungieren als Schnittstelle zwischen dem Kundennetzwerk und dem ProfiDAT®-System (siehe auch Abbildung unten). Der Anschluss der Transceiver an das Kundennetzwerk wird über RJ45-Stecker realisiert. Zum Anschluss einer Fiber Optic-Leitung kann optional ein Medienkonverter ausgewählt werden.

Kompatible Kommunikationsprotokolle:

- Ethernet (TCP/IP, UDP)
- PROFINET / PROFI-safe, conformance class A
- Ethernet/IP
- PROFIBUS (über zusätzliches Gateway)

### Lieferumfang und Schnittstellen

Die Hauptfunktion von ProfiDAT® ist die zuverlässige und störungsfreie Ethernet-Datenübertragung. Die folgende Abbildung beschreibt den Lieferumfang des Systems (orange) sowie dessen Schnittstellen zur Datenübertragung und darüber hinaus. Als Schnittstelle zum Kundennetzwerk (grau) dienen Access Points und Clients, die über RJ45-Stecker eingebunden werden. Voraussetzung für die Einbindung eines ProfiDAT®-compact-Systems in ein Netzwerk ist eine Ethernet-Verbindung. Steuersignale können über PROFINET/PROFI-safe oder Ethernet/IP übertragen werden. Über ProfiDAT® übertragene Datenpakete werden vom System nicht beeinflusst, sondern lediglich durchgereicht. Alle Transceiver werden entsprechend den individuellen Kundenanforderungen und dem Anwendungslayout voll konfiguriert ausgeliefert.





UAFL

MAERSK

MAERSK

MAERSK

MAGELLAN

P&O NedLloyd

MAERSK

K

# Beispiel für die System-Zusammenstellung

## Bestellbeispiel – benötigte Informationen (Basis zur Angebotserstellung)

### Datenübertragung

- Art der Einspeisung  Mitten-  End-
- Anzahl der Verbraucher auf einer Fahrstrecke 1 [St.]
- Max. Anzahl der Verbraucher pro Segment 1 [St.]
- Kombination mit Schleifleitung  Nein  Ja
- Anwendungsart  STS Kran  RTG / E-RTG  
 Andere Brückenkran
- Systemlänge 100 [m]
- Max. Segmentlänge 100 [m]
- Falls ja, Typ 0813 Anzahl Pole 3 [St.]

### Anwendungsdaten

- Stromabnehmereingriff  von unten  seitlich
- Verfahrensgeschwindigkeit 2 [m/s]
- Welche Datenrate ist gefordert?<sup>2)</sup> min. 25 MBit/s
- Welche Daten sollen übertragen werden?  
 Video/Audio  Steuerungssignal  
Steuerungs-Signal-Typ (Empfehlung: PROFINET/PROFIsafe):  
PROFINET/PROFIsafe
- Erforderliche Taktung des Steuerungssignals (über ProfiDAT):  
64 ms

### Einsatzbedingungen

- Ort:  Innen  Außen  Hafen  Tropen  Subtropen
- Aggressive Medien?:  ja  nein
- Art: \_\_\_\_\_
- Konzentration: \_\_\_\_\_
- Umgebungstemperatur: min. 10 [°C] max. 40 [°C]
- Schaltschrank-Gehäuse für Transceiver benötigt?  Ja  Nein
- Direkte Sonneneinstrahlung auf den Schaltschrank?  ja  nein
- Besondere chemische Einflüsse, z.B.:  
 Phosphate  Schwefel  Harnstoff  \_\_\_\_\_  
 Feuchtigkeit  Nässe  Staub  
wenn ja, welche?  korrosiv  nicht korrosiv

### Elektrische Daten

- Anschlussyp Ethernet-Verbindung:  RJ45  ST [Fiber Optic Multimode 1300 nm]
- Erforderliche Leitungslänge Einspeisepunkt zu Transceiver ca. 5 [m]<sup>3)</sup> PE-Funktion?  Ja  Nein
- Erforderliche Leitungslänge Antenne zu Transceiver ca. 4 [m]<sup>3)</sup>

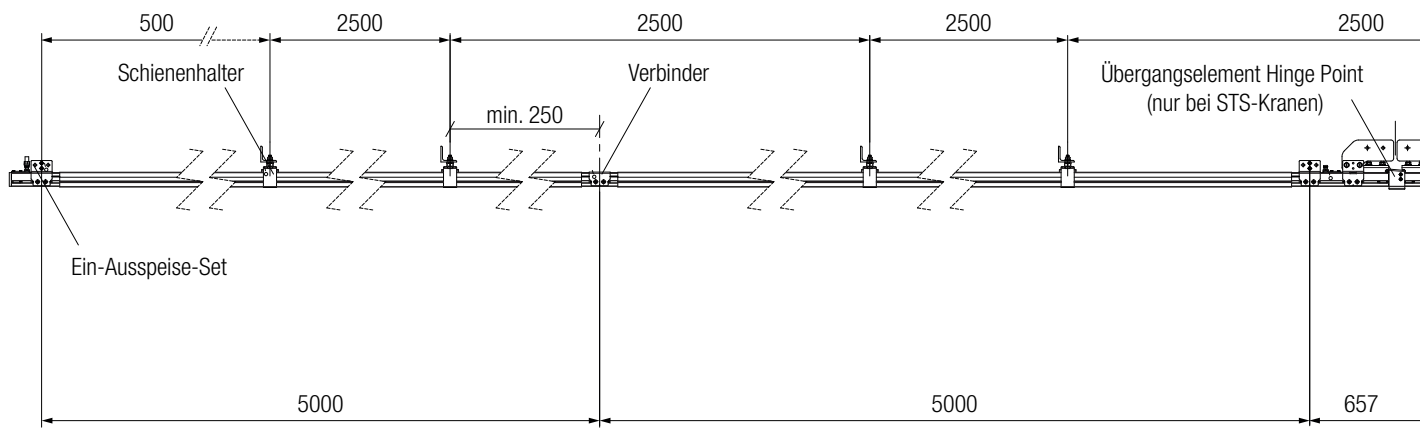
<sup>3)</sup> Max. 10 Meter

Max. Spannung pro Abnehmer (PE) 100 [A]

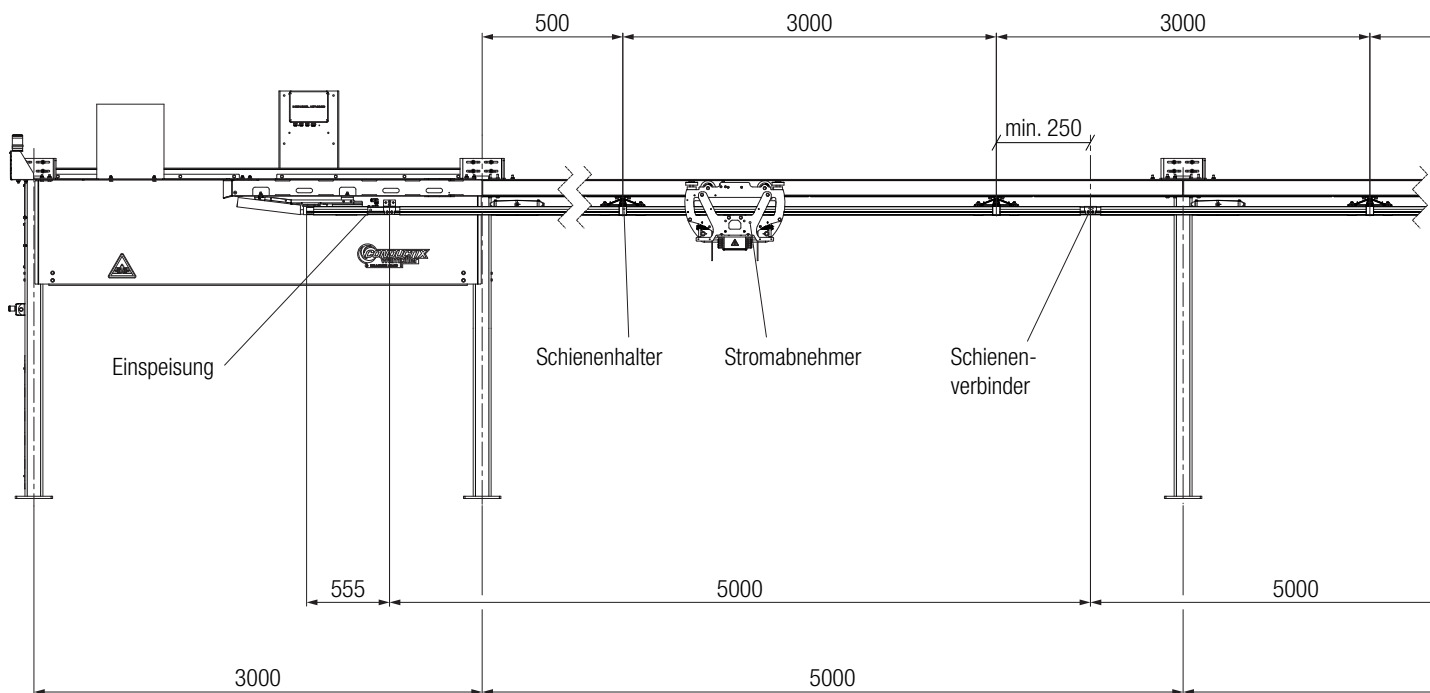
Max. Spannung pro Abnehmer (Stromversorgung) 200 [A]

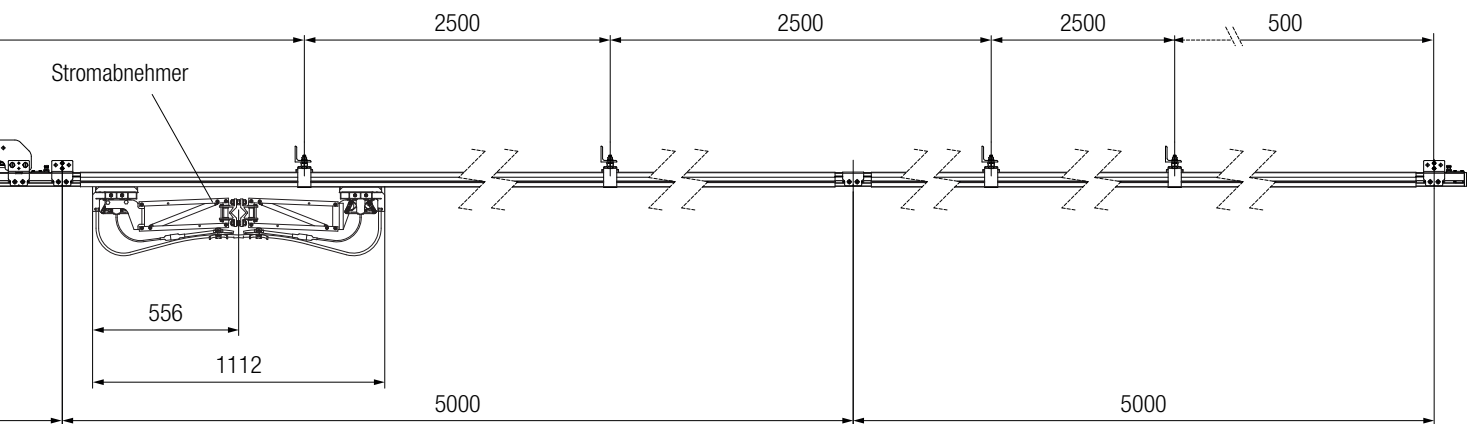
Bestell-Nr.:	Anzahl	Bezeichnung	Bemerkung
051415-01	1	Ein-/Auspeiseset	Für Endeinspeisung
051450-10#	1	Access Point	Konfigurierter Access Point inkl. HF-Leitungen und Zubehör
051411-3512	20	ProfiDAT® Profil	5 m Schiene, PVC Isolierung
051414-03	42	Schienenhalter ProfiDAT®	Überlieferung 2 St.
051412-01	18	Verbinder	Überlieferung 2 St.
051412-02	3	Verbinder PE	Schienenverbinder mit Anschlussmöglichkeit für eine PE- oder Erdungsleitung (Verwendung alle 25 m)
05-2009-0004	4	Erdungs-Set	Erdungsleitung 16 mm <sup>2</sup> (PE-Leitungen müssen vom Kunden bereitgestellt werden)
05-F080-0002	1	Fixpunktklemme	Zur Fixierung der Schienen
051410-1011#	1	Einzel-Abnehmer S	Eingriff von unten
051450-10#	1	Client	Konfigurierter Client inkl. HF-Leitungen und Zubehör
-		Montage	
-		Inbetriebnahme	

# Systemanordnung



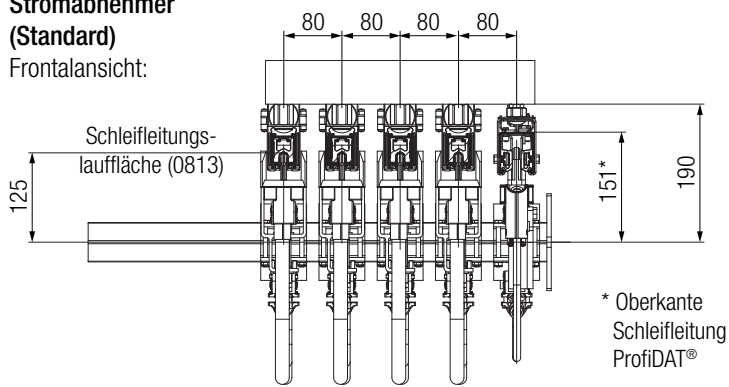
# Systemanordnung E-RTG-Kran





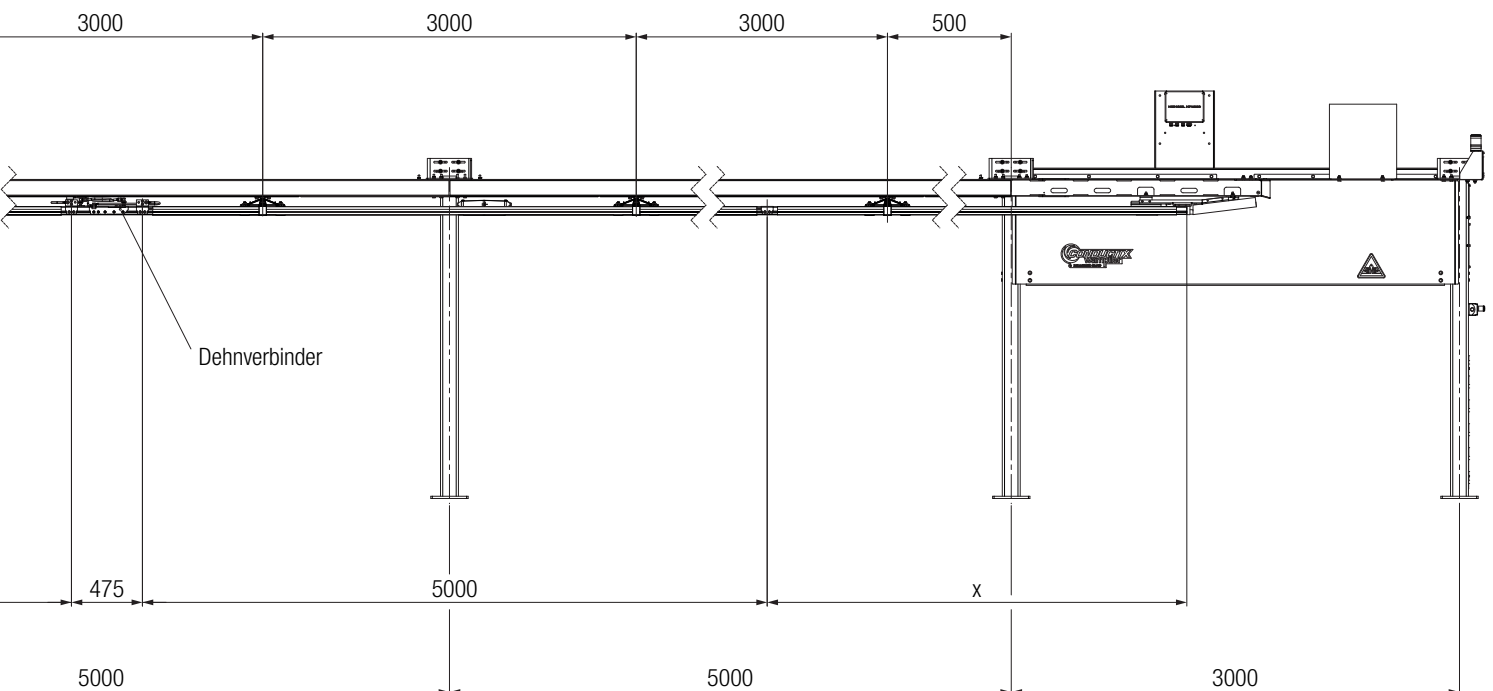
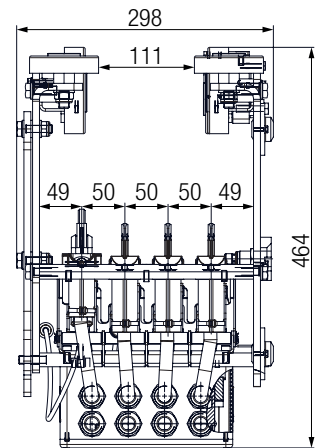
**Stromabnehmer (Standard)**

Frontalansicht:



**Stromabnehmerwagen (nur E-RTG)**

Frontalansicht:



# Ersatzteile/Zubehör

## Kleinteil-Ersatzpaket

**Bestell-Nr.: 051419-01**

Kleinteile für den Ersatzfall.

Empfohlene Menge: 1 × Kleinteil-Ersatzpaket je ProfiDAT®-Strecke/Gasse

**Inhalt:**

2 × Schleifkontakt	2 × Zylinderschraube M5
1 × Schrumpfschlauch	4 × Sechskantschraube M4
1 × Abschlusswiderstand	2 × Schraubenmutter M4
2 × Schienenhalter	1 × Kabelschuh 16 mm² M8
2 × Schienenverbinder	4 × Gewindestift
4 × Zylinderschraube M3	2 × Verbinder ProfiDAT®



## Ersatzteile Stromabnehmer

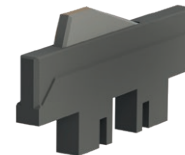
**Bestell-Nr.: 051410-301**

Schleifkontakt-Set (Kupfer-Graphit)



**Bestell-Nr.: 05-A150-0002**

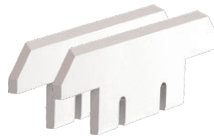
Antenne



**Bestell-Nr.: 051410-310**

Gleitstück-Set (Kunststoff-Set)

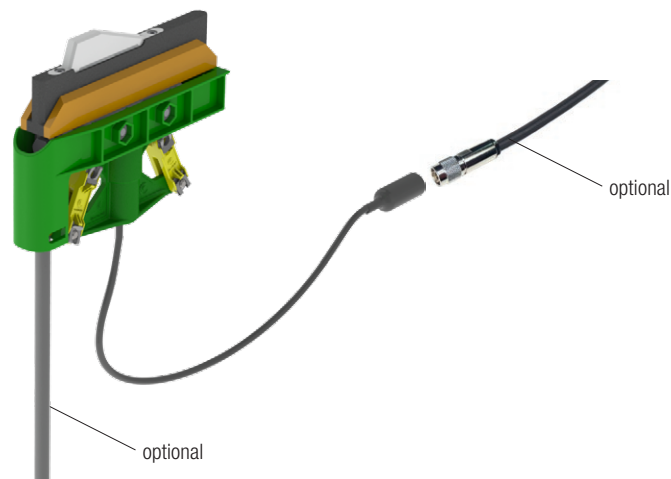
(Kunststoffgleiter als Alternative zu Kontakten bei Nicht-Nutzung der PE-Funktion von ProfiDAT®)



**Konfigurations-Nr.: 051410-2#**

Ersatz-Abnehmerkopf

- Kontakt-Isolierung (grüner Grundkörper)
- Schleifkontakt- oder Gleitstück-Set
- Antenne
- 400 mm HF-Leitung Aircell
- PE-Leitung (optional in versch. Längen und Querschnitten)
- 10 m Anschlussleitung Ecoflex (optional)



## Erdungsset

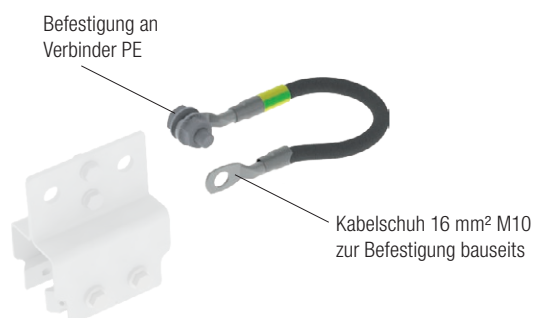
**Bestell-Nr.: 05-Z009-0004**

Anschlussleitung 16 mm², Länge 2 m

Zur Erdungsverbindung von Schienenhalter (PE) # 051412-02 und dem Stahlbau

Inkl. Kabelschuh M10

Inkl. Befestigungsmaterial an Verbinder PE





# Ersatzteile/Zubehör

---

## HF-Leitung (vorkonfektioniert)

---

**Bestell-Nr.: 051451-002-10000**

(Eine Seite Winkelstecker, eine gerader Stecker)

**Bestell-Nr.: 051451-005-10000** (Beidseitig gerader Stecker)

**Coaxial-Leitung**

**Länge:** 10 m

**Durchmesser:** 10,2 mm

**Impedanz:** 50  $\Omega$



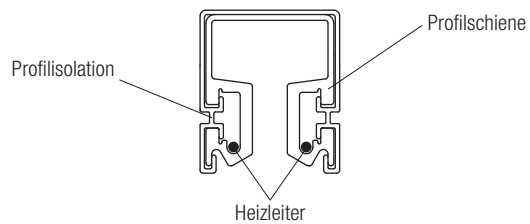
---

## Antikondensationsheizung

---

Im Außenbereich sollte die Schleifleitung möglichst geschützt vor Umwelteinflüssen verbaut werden. Kondensat, Reif oder Eis können zu Isolationsfehlern sowie zur Oxidation der Schiene führen, die den Verschleiß der Schleifkontakte erhöht. Mit Hilfe einer Antikondensationsheizung können die wetterbedingten Ablagerungen weitestgehend verhindert werden.

Nähere Informationen auf Nachfrage.



---

## Abschlusswiderstand

---

**Bestell-Nr.: 05-3170540**

Der N-Abschlusswiderstand ist auch einzeln und als Ersatzteil erhältlich.

Mittels N-Anschluss kann dieser einfach aufgeschraubt werden.

**Wellenwiderstand:** 50  $\Omega$

**Signaldämpfung:** 26 dB / 6GHz



# Service-Pakete

## Maßgeschneidert für unser ProfiDAT®-System

---

### Technische Beratung für ProfiDAT®-Systeme

---

Für maximale Leistung und Zuverlässigkeit des ProfiDAT®-Systems müssen geeignete Systemkomponenten ausgewählt und ein passendes Systemlayout erstellt werden. Ebenso wird jedes System an die individuelle kundenspezifische Anwendung, das Layout, und die jeweiligen Anforderungen angepasst – unsere erfahrenen Anwendungs-Support-Teams unterstützen Sie gerne bei dieser grundlegenden Aufgabe!

Mit unserer umfassenden Erfahrung können wir Ihnen helfen, ein stabiles System zu schaffen, um Ihr Projekt zum Erfolg zu führen. Während der Planung empfehlen wir das für Ihre Zielerreichung optimale Produktangebot und Layout. Intensive Abstimmung und Informationsaustausch sind essentiell, um jedes ProfiDAT®-System an individuelle Bedürfnisse anpassen zu können.

---

### Projekt-Service

---

Im Falle eines Upgrades oder Erweiterung einer laufenden Anwendung innerhalb eines beschränkten Zeitfensters, kann Conductix-Wampfler einen Projektmanager zur Verfügung stellen und spezielle Dienstleistungen anbieten.

Wenn in Produktionsprozessen zeitkritische Eingriffe geplant und ausgeführt werden müssen, ist eine enge Abstimmung und Koordination der Schlüssel, um den Auftrag erfolgreich abzuschließen und das System innerhalb des geplanten Zeitrahmens wieder in Betrieb zu nehmen.

Unsere Projektleiter werden die Verantwortung für den Lieferumfang von Conductix-Wampfler übernehmen und sich mit allen Beteiligten abstimmen.

---

### Installation

---

Eine genaue und professionelle Installation ist sehr wichtig, um die Zuverlässigkeit und volle Leistung der ProfiDAT®-Systeme zu gewährleisten.

Spalten, die durch ungenaues Schneiden oder Montieren der ProfiDAT®-Schiene entstehen, führen zu einer erheblichen Erhöhung der Signaldämpfung sowie zu Abstrahlungen. Infolgedessen könnte die Datenübertragung unzuverlässig werden und Störungen innerhalb des Betriebs auftreten.

Um einen störungsfreien Betrieb Ihrer Anlage zu gewährleisten und das volle Potenzial von ProfiDAT® auszuschöpfen, empfehlen wir Ihnen die Installation von unserem erfahrenen Serviceteam durchführen oder von einem unserer Supervisor überwachen zu lassen.

#### Leistungsumfang:

- Mechanische Installation aller ProfiDAT®-Komponenten gemäß System-Layout
- Messung der Datenübertragung (Dämpfung) nach der Installation
- Dokumentation und Übergabe der Testergebnisse

#### Ihre Vorteile:

- Sorgenfreiheit – Montage durch die erfahrenen Service-Experten von Conductix-Wampfler
- Nachgewiesene und garantierte Ergebnisse - Übergabe der Testergebnisse

---

### Inbetriebnahme

---

Um die beste Leistung und Zuverlässigkeit des ProfiDAT®-Systems zu erzielen, ist unter Umständen eine Anpassung und Feinabstimmung der Systemkonfiguration an die Installationsbedingungen und die Umgebung vor Ort erforderlich. Aus unserer langjährigen Erfahrung wissen wir nämlich, dass die tatsächlichen Bedingungen vor Ort oftmals von der theoretischen Systemkonfiguration aus der Planungsphase abweichen.

Vor diesem Hintergrund empfehlen wir (vor allem bei großen und komplexen Anlagen), Conductix-Wampfler in den Inbetriebnahmeprozess einzubeziehen.

Unsere Produktpertener und erfahrenen Servicetechniker sind in der Lage, die Eigenschaften der Systeme perfekt an die tatsächlichen Bedingungen vor Ort anzupassen.

#### Leistungsumfang:

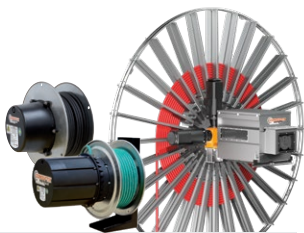
- Inbetriebnahme des ProfiDAT®-Systems, wenn das System elektrisch in die Anwendung implementiert ist und alle mobilen Verbraucher verfügbar sind
- Anpassung und Feinabstimmung der Systeme und ihrer Komponenten an die realen Standortbedingungen
- Dokumentation und Übergabe der Testergebnisse

#### Ihre Vorteile:

- Sorgenfreiheit – Inbetriebnahme durch die erfahrenen Servicetechniker von Conductix-Wampfler
- Gewissheit über die bestmögliche Leistung Ihres Systems
- Bewährte und garantierte Ergebnisse

# Ihre Anwendungen – unsere Lösungen

Die Lösungen die wir Ihnen für Ihre Anwendungen liefern, basieren auf Ihren spezifischen Anforderungen. In vielen Fällen kann eine Kombination aus mehreren verschiedenen Conductix-Wampfler Systemen vorteilhaft sein. Sie können auf Conductix-Wampfler zählen, wenn es darum geht, die optimale Lösung für Ihre Anforderungen sicher zu realisieren.



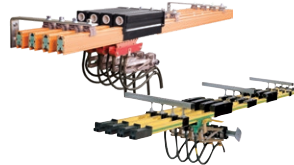
## Leitungs- und Schlauchtrommeln

Motorgetriebene und federgetriebene Trommeln von Conductix-Wampfler liefern Energie, Daten und Medien über eine Vielzahl von Distanzen, in alle Richtungen, schnell und sicher.



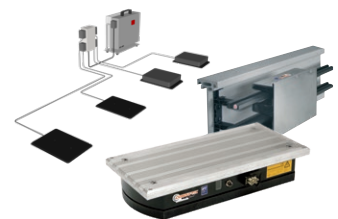
## Leitungswagen

Conductix-Wampfler Leitungswagen können in praktisch jeder industriellen Anwendung eingesetzt werden. Sie sind zuverlässig, robust und in einer enormen Vielfalt an Abmessungen und Ausführungen erhältlich.



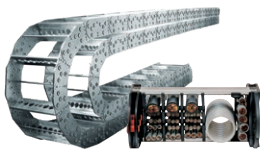
## Schleifleitungen

Als geschlossene oder mehrpolig einzelpolige Systeme erhältlich, bewegen Conductix-Wampfler Stromschienen zuverlässig Menschen und Material.



## Inductive Power Transfer IPT®

Das kontaktlose System zur Übertragung von Energie und Daten. Für alle Aufgaben, bei denen es auf hohe Geschwindigkeiten und absolute Verschleißfreiheit ankommt. Flexible Installation bei der Verwendung mit fahrerlosen Transportsystemen.



## Energieführungsketten

Energieführungsketten decken ein breites Spektrum ab und sind die ideale Lösung zur Übertragung von Energie, Daten, Luft und Flüssigkeiten für viele industrielle Anwendungen.



## Funkfernsteuerungen

Sicherheitsfernbedienungen, die mit modernem ergonomischen Design auf die Bedürfnisse unserer Kunden zugeschnitten sind.



## Aufroller, Balancer und Federzüge

Erhältlich für Schläuche und Leitungen, als klassische Trommeln oder hochpräzise Positionierungshilfen für Werkzeuge, bieten wir ein komplettes Sortiment an Trommeln und Federzügen an.



## Schwenkausleger

Komplett mit Werkzeugwagen, Rollen oder einem ganzen Medienversorgungssystem - Sicherheit und Flexibilität sind der Schlüssel zur Bewältigung schwieriger Aufgaben.



## Nicht isolierte Schleifleitungen

Robuste, nicht isolierte Aluminium-Stromschiene mit Edelstahlkappe bieten die ideale Grundlage für die Stromversorgung von Peoplemovern und Transitnetzen.



## Schleifringkörper

Immer dann, wenn es wirklich „rund geht“, sorgen die bewährten Schleifringkörper von Conductix-Wampfler für die einwandfreie Übertragung von Energie und Daten. Hier dreht sich alles um Flexibilität und Zuverlässigkeit!



## Mobile Control Systems

Mobile Steuerungslösungen für Ihre Anlage - egal ob einfach oder kompliziert. Steuerungs- und Kommunikationssysteme von LJU haben sich seit Jahrzehnten in der Automobilindustrie bewährt.



## ProfIDAT

Dieses Datenübertragungssystem ist ein kompakter Schlitz-Hohlleiter und kann darüber hinaus gleichzeitig als Erdungsschiene (PE) und als Positionierschiene verwendet werden.

# www.conductix.com

## Conductix-Wampfler

Unsere Energie- und Datenübertragungslösungen halten die Anlagen unserer Kunden rund um die Uhr, 365 Tage im Jahr, in Betrieb.

Ihr nächstgelegenes Verkaufsbüro finden Sie unter:

**[www.conductix.contact](http://www.conductix.contact)**



**CONDUCTIX**  
wampfler